

SVENSSON
INDUSTRIAL

HIT AMT870

Эллиптический тренажер



Руководство пользователя

Уважаемый покупатель!

Поздравляем с удачным приобретением! Вы приобрели современный тренажер, который, как мы надеемся, станет Вашим лучшим помощником. Он сочетает в себе передовые технологии и современный дизайн.

Постоянно используя этот тренажер, Вы сможете укрепить сердечно-сосудистую систему и приобрести хорошую физическую форму. Надеемся, что данная модель удовлетворит все Ваши требования.

Прежде чем приступить к использованию тренажера, внимательно изучите настоящее руководство и сохраните его для дальнейшего использования. В случае возникших дополнительных вопросов обратитесь к продавцу или дилеру, который проконсультирует Вас и поможет устранить возникшую проблему.

Обязательно сохраняйте инструкцию по эксплуатации, это поможет Вам по прошествии времени вспомнить о функциях тренажера и правилах его использования.

Если у Вас возникли какие-либо вопросы по эксплуатации данного тренажера, свяжитесь со службой технической поддержки или уполномоченным дилером, у которого Вы приобрели тренажер.

Меры безопасности

Внимание!

Перед тем как приступить к тренировкам настоятельно рекомендуем пройти полное медицинское обследование, особенно если у Вас есть наследственная предрасположенность к повышенному давлению или сердечно-сосудистым заболеваниям. Неправильное или чрезмерно интенсивное выполнение упражнений может повредить Вашему здоровью.

Тренажер предназначен для домашнего использования. В целях обеспечения безопасности и надежной работы оборудования перед использованием тренажера ознакомьтесь с инструкцией.

При использовании тренажера следует соблюдать следующие базовые меры предосторожности:

- **ОСТОРОЖНО!** Во избежание удара током отключайте тренажер от сети после окончания использования и перед чисткой;
- **ВНИМАНИЕ!** Не следует оставлять включенный тренажер без присмотра во избежание удара током. Если тренажер не используется или производится его ремонт, установка или снятие комплектующих, отключите его от сети;

- Используйте тренажер только по назначению, описанному в данном руководстве. Во избежание получения травм используйте только те аксессуары, которые рекомендованы производителем;
- Во избежание травм и удара током не вставляйте какие-либо предметы в отверстия на тренажере;
- Не снимайте кожухи консоли. Ремонт тренажера должен производиться только сотрудниками сервисного центра;
- Не используйте тренажер, если заблокированы вентиляционные отверстия. Поддерживайте их в чистоте, удаляйте скапливающуюся пыль, волосы и т.д.;
- Не используйте тренажер, если у него повреждены шнур питания или вилка, если он работает некорректно, был поврежден или побывал в воде. Доставьте тренажер в сервисный центр для осмотра и ремонта;
- Не перемещайте тренажер за шнур питания и не используйте шнур как ручку;
- Шнуры питания не должны соприкасаться с нагревающимися поверхностями;
- Дети и лица с ограниченными возможностями могут находиться рядом с включенным тренажером или использовать его только под наблюдением;
- Тренажер не предназначен для использования вне помещения;
- Не пользуйтесь тренажером в местах, где распыляются аэрозоли или осуществляется подача кислорода;
- Не подставляйте руки под движущиеся части тренажера, следите, чтобы ваша одежда не попала в движущиеся части тренажера;
- Тренажер не имеет шестерни холостого хода. Скорость движения педалей должна снижаться постепенно;
- Будьте осторожны при подходе к тренажеру и спуске с него. Опустите соответствующую педаль в нижнее положение и дождитесь полной остановки тренажера.

ОСТОРОЖНО! Если вы почувствовали боль в груди, тошноту, головокружение или одышку, немедленно ПРЕКРАТИТЕ занятия на тренажере. Прежде чем возобновлять тренировки обратитесь за консультацией к врачу.

Транспортировка/Хранение/Ввод в эксплуатацию

Транспортировка и эксплуатация тренажера:

1. Тренажер должен транспортироваться только в заводской упаковке;
2. Заводская упаковка не должна быть нарушена;
3. При транспортировке тренажер должен быть надежно защищен от дождя, влаги, атмосферных осадков, механических перегрузок.

Хранение тренажера:

Тренажер рекомендуется хранить и использовать только в сухих отапливаемых помещениях со следующими значениями:

1. Температура + 10 - + 35 С;
2. Влажность: 50 -75%;
3. Если Ваш тренажер хранился при низкой температуре или в условиях высокой влажности (имеет следы конденсации влаги), необходимо перед эксплуатацией выдержать его в нормальных условиях не менее 2 – 4 часов и только после этого можно приступить к эксплуатации.

Настройка оборудования

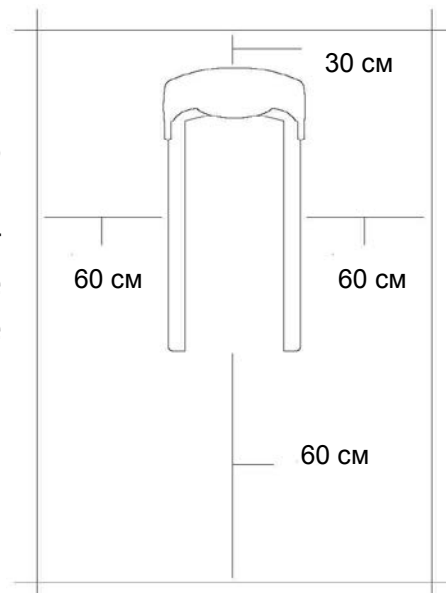
ВЫБОР МЕСТА ДЛЯ ТРЕНАЖЕРА

Место, где установлен тренажер, должно быть хорошо освещенным и проветриваемым. Установите тренажер на твердой, ровной поверхности, так, чтобы расстояние от стены или других предметов было достаточным (свободное пространство должно быть не менее 60 см по бокам, не менее 30 см перед оборудованием, не менее 60 см позади него).

Свободное пространство сзади тренажера обеспечит вам комфортный подход к тренажеру и спуск с него

Если вы ставите тренажер на ковер, необходимо подложить под него коврик из твердого пластика, чтобы предохранить ковер и оборудование от возможных повреждений.

Не размещайте тренажер в помещениях с высокой влажностью, например, рядом с парной, сауной или закрытым бассейном. Водяные пары или хлор могут отрицательно повлиять на электронные и другие компоненты тренажера. Рекомендуется устанавливать тренажер в комфортном помещении.



РЕКОМЕНДАЦИИ ПО СБОРКЕ

Перед сборкой тренажера тщательно изучите ее последовательность и выполняйте все рекомендации. Используйте для сборки приложенный или рекомендуемый инструмент. Убедитесь, что в наличии имеются все детали, и они не повреждены. Не прикладывайте чрезмерных усилий к инструменту во избежание травм и повреждения элементов конструкции тренажера. Сначала соберите все детали тренажера, не до конца затянув гайки и болты, и, убедившись, что конструкция собрана правильно, затяните их до конца.

Техническое обслуживание/ Гарантия/ Ремонт

ЧИСТКА ЭЛЛИПТИЧЕСКОГО ТРЕНАЖЕРА

Профилактическое обслуживание и ежедневная чистка оборудования продлят срок его эксплуатации и помогут сохранить его внешний вид.

При этом важно соблюдать следующие рекомендации:

- Перед любым обслуживанием обязательно отключайте тренажер от электрической сети. К обслуживанию можно приступать примерно через минуту, после полного обесточивания внутренних электрических цепей тренажера;
- Защищайте тренажер от попадания прямого солнечного света, в противном случае возможно выцветание пластиковых деталей;
- Тренажер необходимо устанавливать в сухом месте;
- Для чистки используйте мягкую хлопчатобумажную ткань;
- Не применяйте абразивные препараты, агрессивные жидкости для чистки рабочих поверхностей тренажера, такие как ацетон, бензин, уайт-спириты, бензол и их производные во избежание повреждения лакокрасочных покрытий и пластиковых деталей. Для ухода рекомендуется применять слегка смоченную нейтральным раствором моющей жидкости (мыльный раствор) ткань с последующей протиркой сухой тканью;
- После каждого использования тренажера протирайте педали, рукоятки, датчики пульса и поручни;
- Не допускайте попадания жидкости на тренажер. Это может привести к его повреждению или возникновению угрозы поражения электротоком;
- Проверяйте ход и надежность крепления педалей;
- Если тренажер неустойчив и «качается», выровняйте его с помощью регулировочных ножек;
- Регулярно выполняйте уборку территории вокруг тренажера.

ПРОВЕРКА ТРЕНАЖЕРА НА ПРЕДМЕТ ПОВРЕЖДЕНИЯ ДЕТАЛЕЙ

НЕ ИСПОЛЬЗУЙТЕ тренажер, если он поврежден или имеет сломанные или изношенные детали. Используйте только те запасные части, которые поставляются заводом-изготовителем оборудования.

РЕГУЛЯРНО ПРОВОДИТЕ ТЕХНИЧЕСКОЕ ОБСЛУЖИВАНИЕ ТРЕНАЖЕРА. Оно является залогом бесперебойной работы оборудования и сохранения гарантийных обязательств. Необходимо проводить регулярный осмотр тренажера. Дефектные детали следует немедленно заменять. Не следует использовать некорректно работающее оборудование до проведения ремонта. Обслуживание и ремонт должны проводиться только лицами, обладающими необходимой квалификацией.

ПРАВИЛА УХОДА И ТЕХНИЧЕСКОГО ОБСЛУЖИВАНИЯ

ЕЖЕДНЕВНОЕ ОБСЛУЖИВАНИЕ

- Рекомендуем вам ежедневно протирать тренажер влажной тканью с мягким чистящим средством (мыльный раствор), не содержащим этилового или нашатырного спирта.

ЕЖЕНЕДЕЛЬНОЕ ОБСЛУЖИВАНИЕ

- Проверьте горизонтальное положение тренажёра. В случае необходимости выровняйте его с помощью регулируемых ножек по уровню пола.
- Протрите детали тренажёра: консоль, поручни, направляющие роликов от пыли, грязи и пота.

ЕЖЕМЕСЯЧНОЕ ОБСЛУЖИВАНИЕ

- Проверьте затяжку винтов на всех резьбовых соединениях тренажера.
- Убедитесь в отсутствии люфта после затяжки винтов.
- Пропылесосьте пространство под и вокруг тренажёра.
- Удалите грязь из накладок в педалях.
- Убедитесь в отсутствие сколов и трещин на пластиковых декоративных элементах оборудования.
- Проверьте работу регулятора нагрузки во всем диапазоне его значений.
- Проверьте работу дисплея консоли на каждой из программ тренировок. При значительном снижении контрастности изображения на дисплее, замените в нем элементы питания.

ЕЖЕКВАРТАЛЬНОЕ ОБСЛУЖИВАНИЕ – ВАЖНО!

- Снимите пластиковые кожухи и смажьте шарнирные соединения рычагов педалей и поручней (рекомендуется использовать тефлоновую смазку).
- Снимите круглый защитный кожух. Проверьте состояние и натяжение приводного ремня. В случае необходимости замените ремень или отрегулируйте его натяжение.
- Смажьте ось центральной стойки (для эллиптических тренажеров).
- Смажьте ось шатунного узла (для эллиптических тренажеров).
- Проверьте ось шкива на предмет люфта.
- Проверьте крепление маховика.
- Оцените состояние подшипников на оси шкива и маховика на предмет вытекшей смазки и их люфта относительно посадочного места.

Тренажёр предназначен для домашнего использования.

Условия гарантии и сервисного обслуживания указаны в Гарантийном талоне. Убедитесь, что вы ознакомились с содержанием Гарантийного талона. Не выбрасывайте гарантийный талон.

Указания по утилизации

ИНФОРМАЦИЯ ДЛЯ ПОЛЬЗОВАТЕЛЯ

Данный тренажер не относится к бытовым отходам. Пожалуйста, не выбрасывайте оборудование либо элементы питания вместе с бытовыми отходами, для утилизации использованных элементов питания пользуйтесь действующими в Вашей стране системами возврата и сбора для утилизации.

Надлежащий отдельный сбор разобранных приборов, которые впоследствии отправятся на переработку, утилизацию или экологичное захоронение, способствует предотвращению возможных негативных воздействий на окружающую среду и здоровье человека, а также позволяет повторно использовать материалы, из которых изготовлено устройство. За незаконную утилизацию устройства пользователь может быть привлечен к административной ответственности, предусмотренной действующим законодательством.



Сборка оборудования

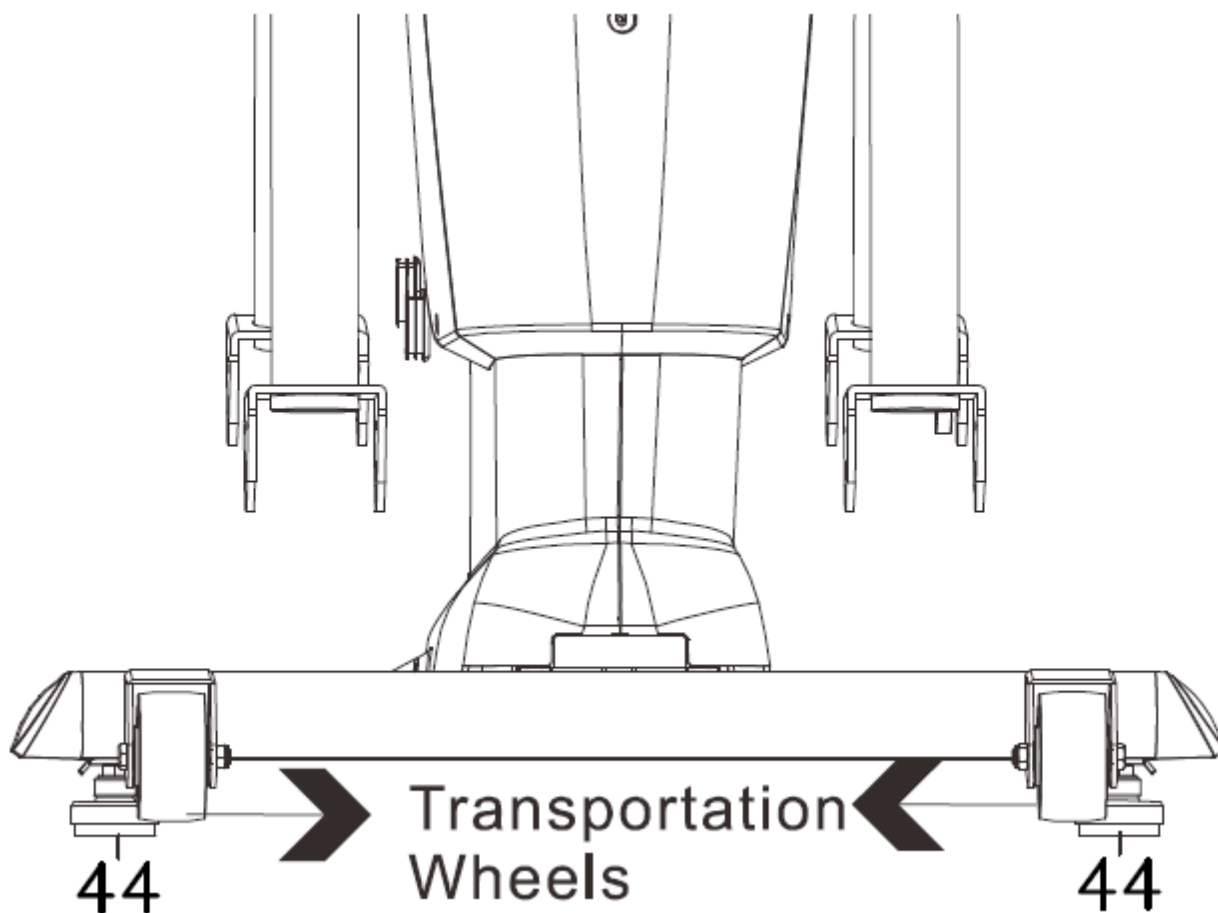
ВНИМАНИЕ

Прежде чем начать сборку тренажера внимательно ознакомьтесь с инструкциями, незатянутые детали, а также неправильно закрепленные части тренажера могут привести к появлению шума, а также поломке оборудования.

ШАГ 1

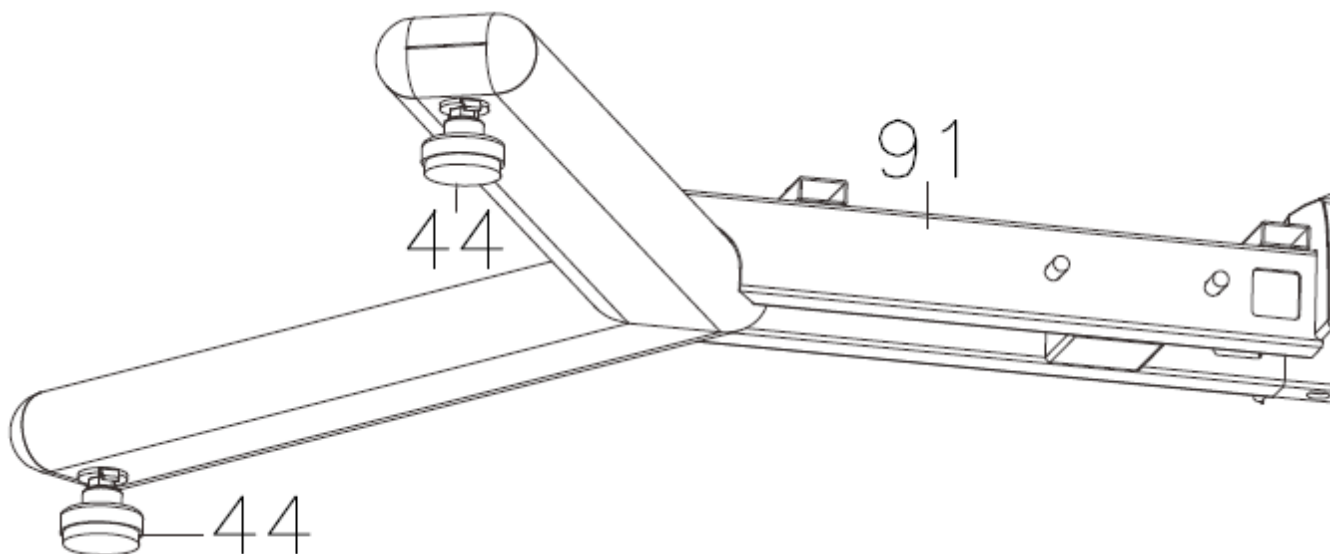
Прикрепите 2 шт. ножки (44) под передним стабилизатором главной рамы (транспортные колеса спереди), затяните ножки (44).

ПРИМЕЧАНИЕ. Выровняйте тренажер по уровню.



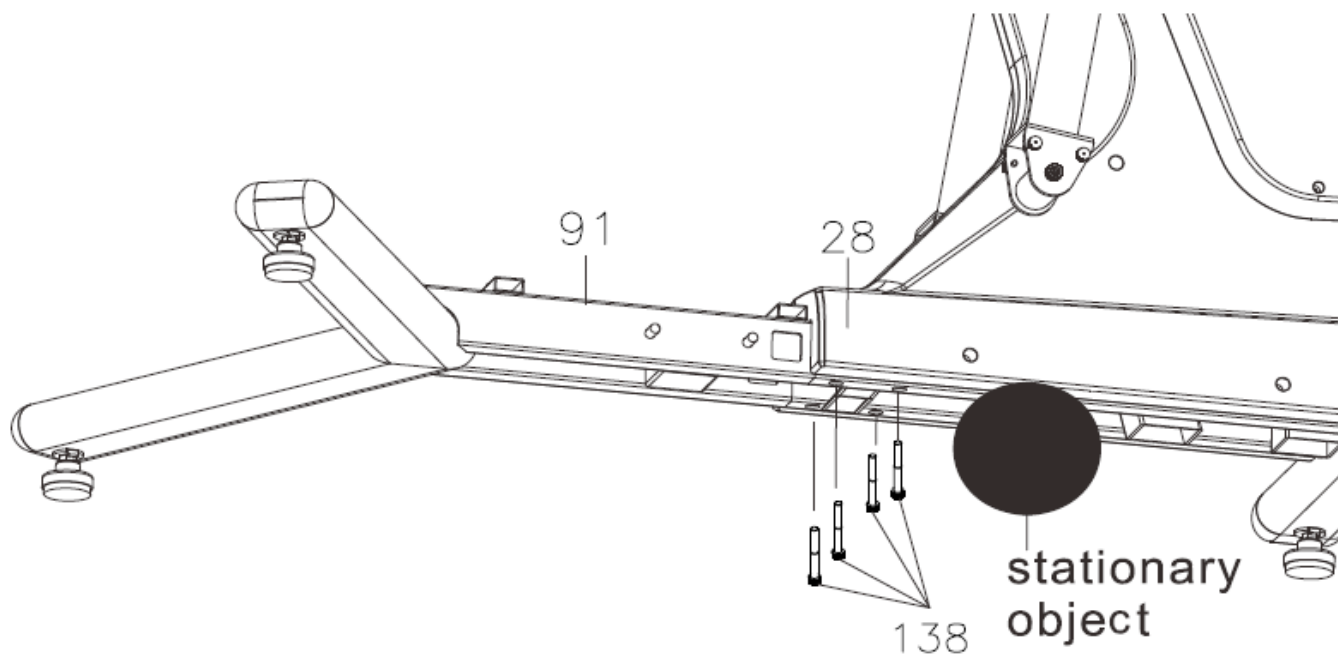
ШАГ 2

Прикрепите 2шт ножки (44) под базовой рамой (91). Выровняйте ножки (44).



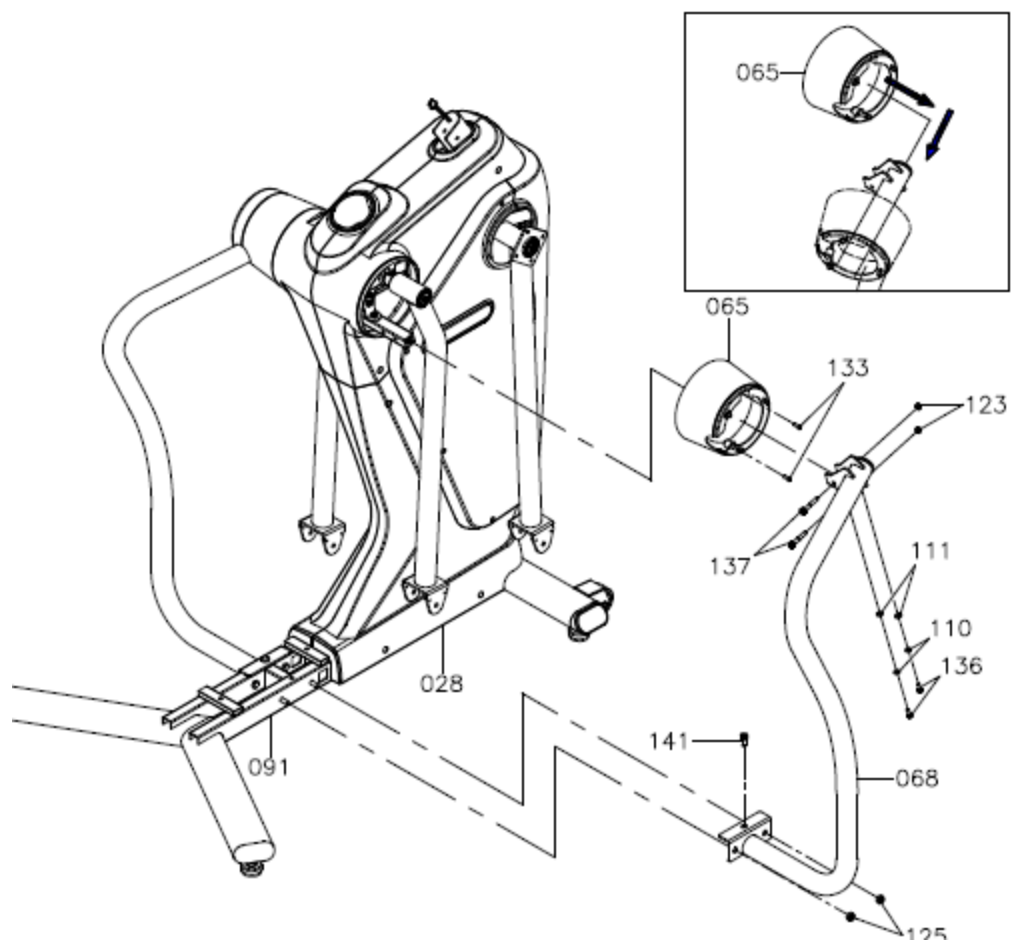
ШАГ 3

Поместите любой неподвижный объект под основную раму (28) и прикрепите базовую раму (91) к основной раме (28) и полностью затяните болты 4 шт. (M8xр1.25x65 мм) (138).



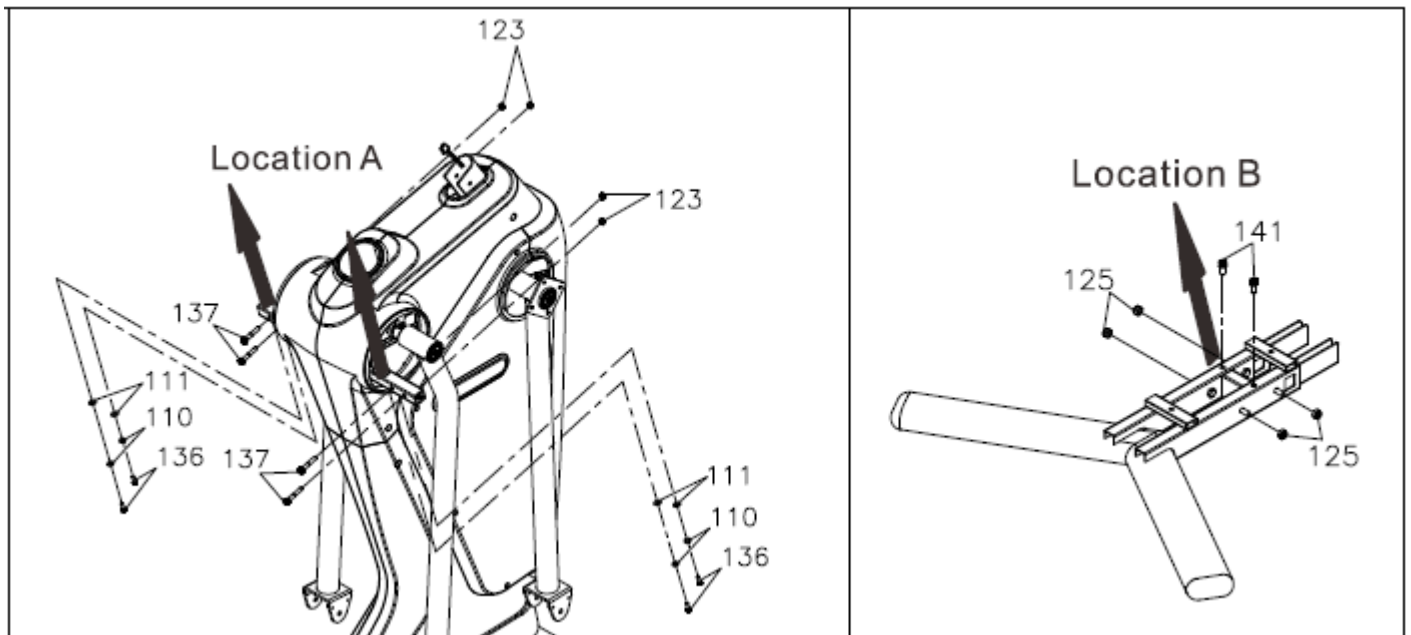
ШАГ 4

На крышке внутреннего поручня (64, 65) есть надпись «R» и «L». Сдвиньте крышку правого внутреннего поручня (65) на стационарный поручень (68). Повторите для левой стороны.



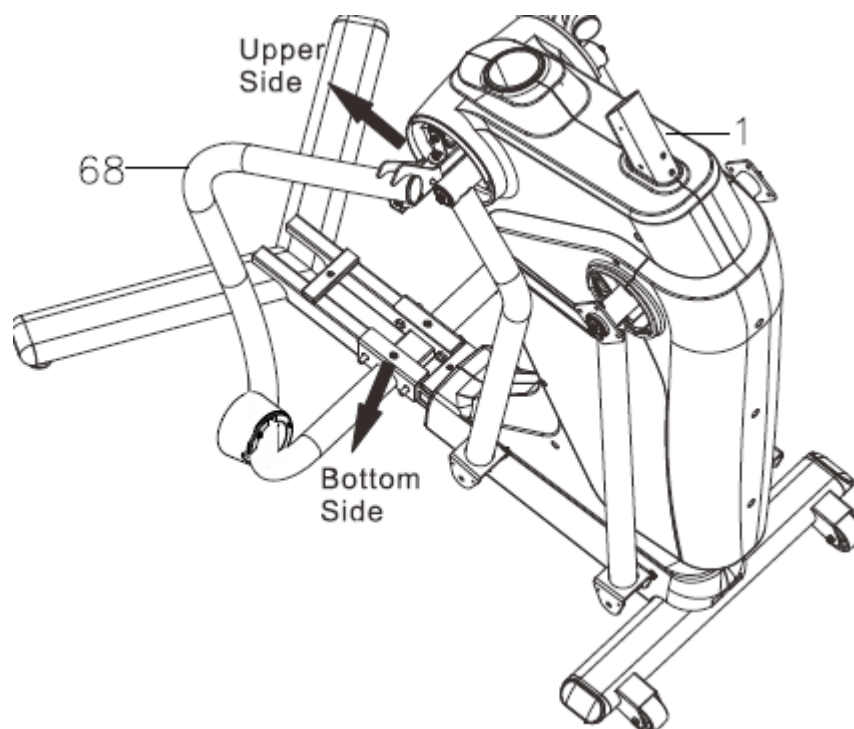
ШАГ 5

Снимите болты, шайбы и гайки с места А & В, как показано на рисунках ниже.



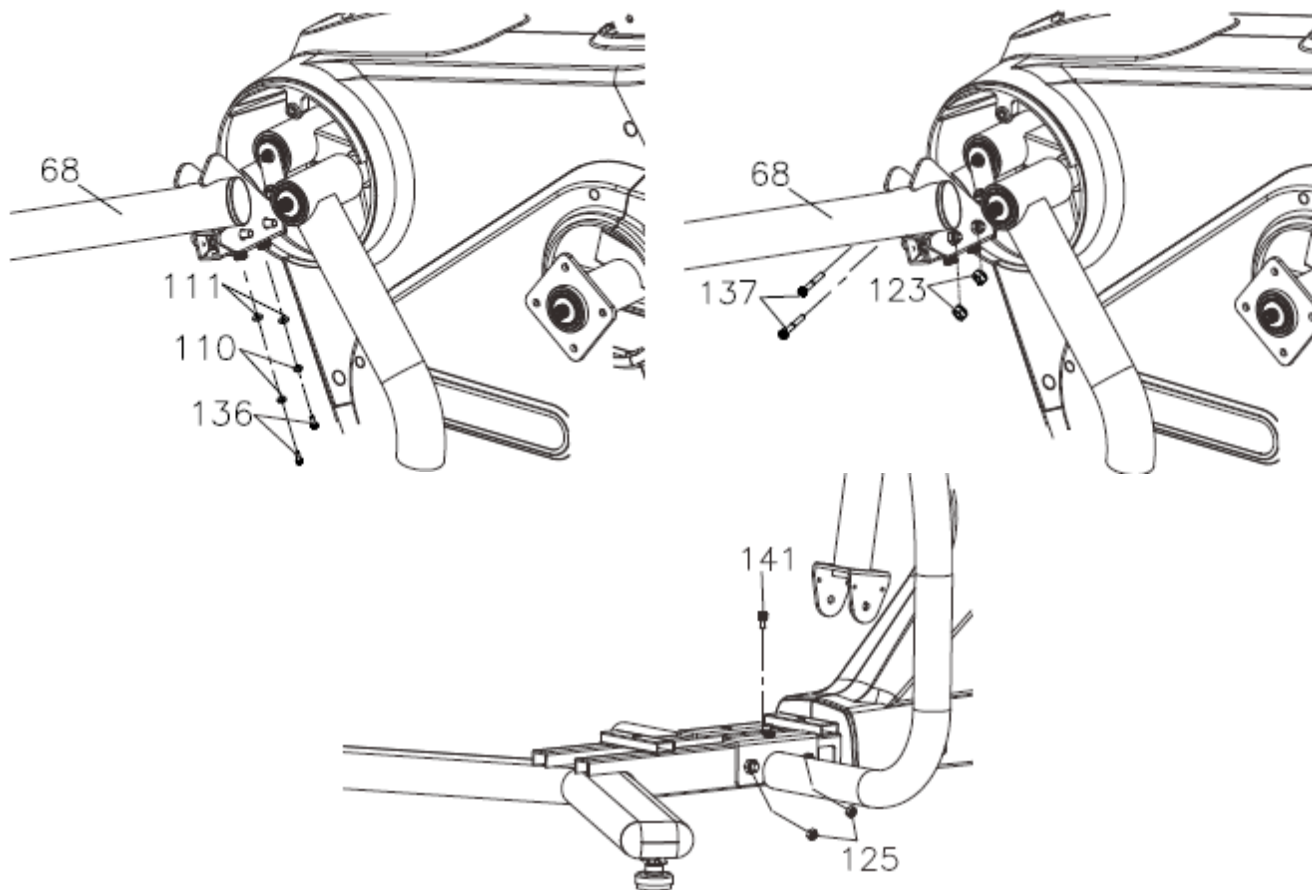
ШАГ 6

Поместите правый стационарный поручень (68) в основную раму (28). Сначала выдвинете верхнюю часть поручня (68). Убедитесь, что резьбовое отверстие нижней стороны поручня соответствует отверстию винта основной рамы. Затем осторожно вставьте поручень (68) в основную раму (28). Повторите для левой стороны.



ШАГ 7

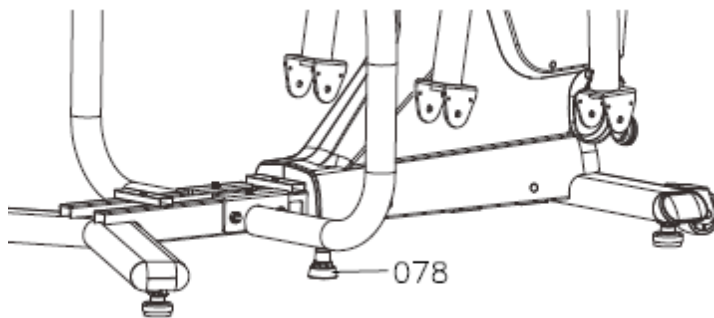
Прикрепите все болты, шайбы и гайки. Прикрепите болты 2 шт. (M8 × p1,25 × 15 мм) (136), 2шт. стопорные шайбы (M8) (110), 2шт. шайбы (8 × 16 × 2,0 т) (111). Прикрепите болты 2шт. (M8 × p1.25 × 50 мм) (137), 2шт. нейлоновые гайки (M8 × p1.25) (123). Прикрепите болт 1шт. (M10 × p1,5 × 20 мм) (141), 2шт. нейлоновые гайки (M10 × p1,5) (125). ПРИМЕЧАНИЕ. Полностью затяните элементы после того, как выставите ровно тренажер.



ШАГ 8

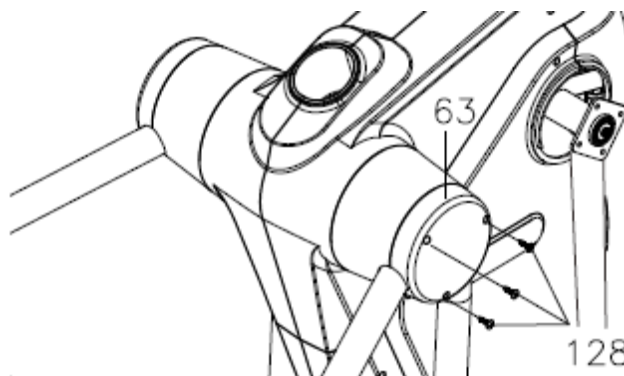
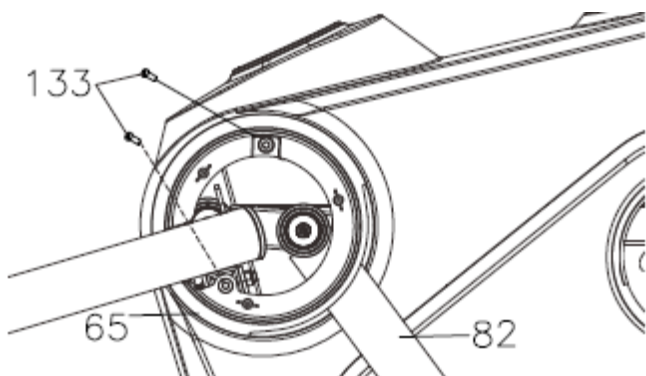
Прикрепите 2 шт. ножки (78) под стационарным поручнем (68).

ПРИМЕЧАНИЕ. Установите тренажер по уровню.



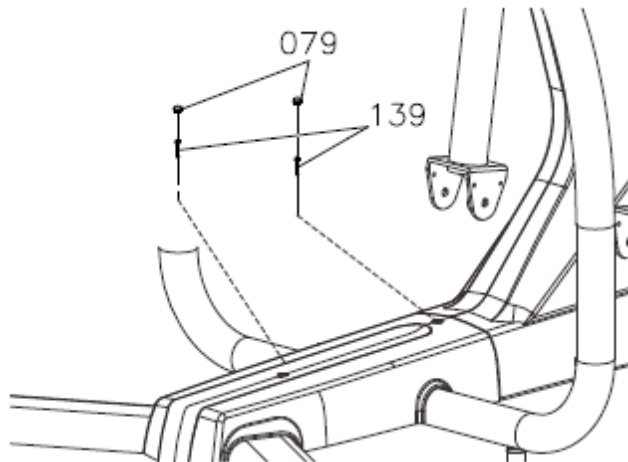
ШАГ 9

Сдвиньте крышку внутреннего поручня (65) до правого заднего поворотного кронштейна (82) и полностью затяните 2шт винты (M6xр1.0x15mm) (133). Прикрепите крышку наружного поручня (63) и полностью затяните винтами 3шт (M4x20 мм) (128). Повторите для левой стороны.



ШАГ 10

Винты 2шт (M5 × p0,8 × 30 мм) (139) предварительно собраны на базовой раме (91). Удалите вышеуказанные винты (139). Прикрепите базовую крышку (90) к базовой раме (91) и полностью затяните винты 2шт (139). Затем установите 2шт заглушки (79) на базовую крышку (90).

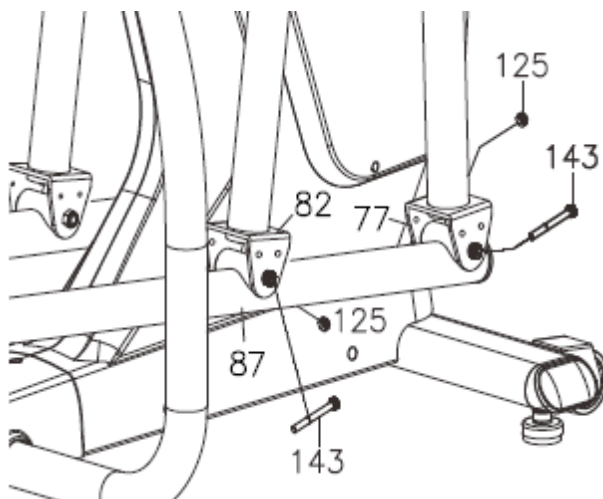


ШАГ 11

На опоре педали (86, 87) имеется надпись «R» и «L».

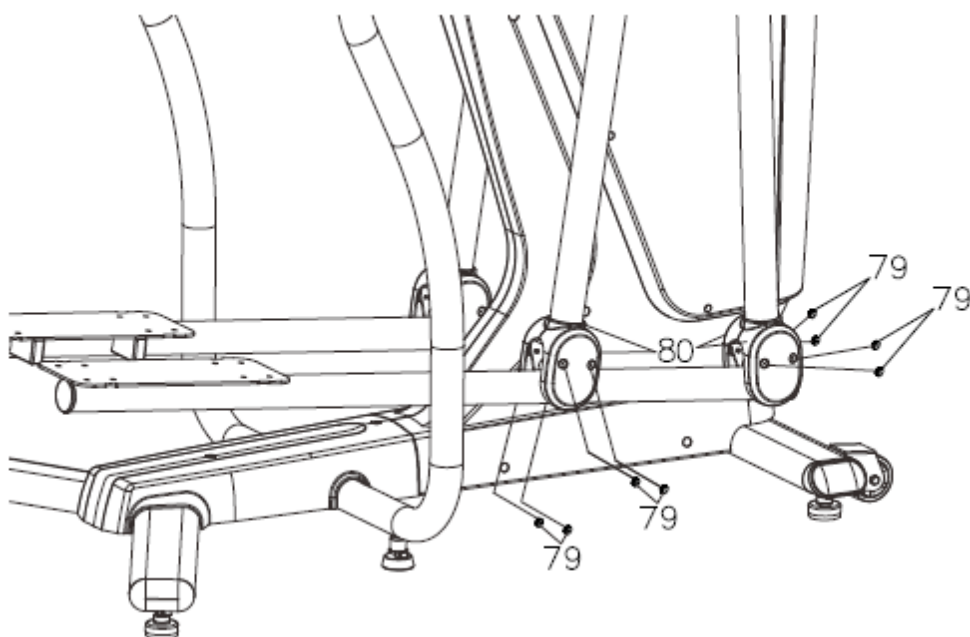
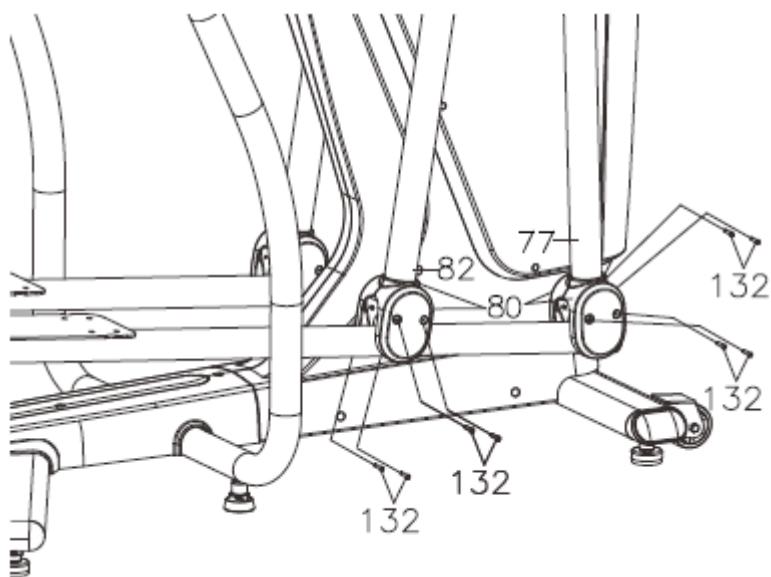
ПРИМЕЧАНИЕ. Неправильная сборка может привести к неправильному перемещению педали.

Обратите внимание, что правые 4шт болты, (M10 × p1,5 × 90 мм) (143) и 4шт. гайки (M10xp1.5) (125) предварительно собраны на опоре педали (86, 87). Удалите указанные болты (143) и гайки (125). Прикрепите правую опору педали (87) к правой передней и задней поворотной рукоятке (77, 82) и полностью затяните болты 2шт (143) и 2шт., нейлоновые гайки (125). Повторите для левой стороны.



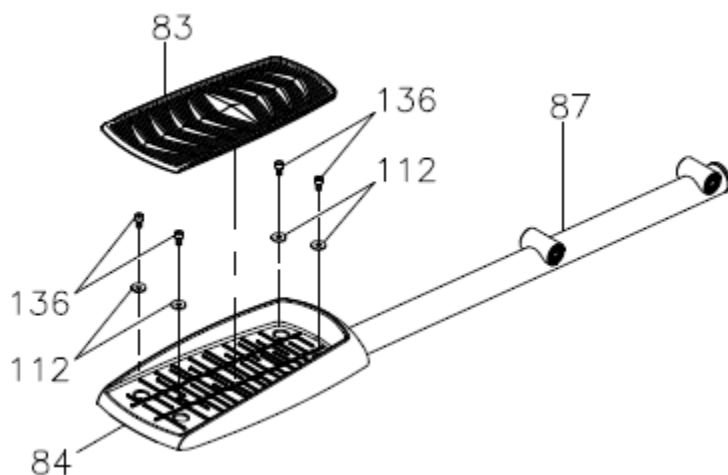
ШАГ 12

Винты 8шт. (M5x0.8x15mm) (132) предварительно смонтированы на правой передней и задней поворотной рукоятке (77, 82). Снимите вышеуказанные болты (132). Прикрепите крылышки для поворотного кронштейна 4шт. (80) с правой стороны (77, 82) и полностью затяните винтами 8шт (132). Затем установите 8шт заглушки винтов (79) на крышки поворотного кронштейна (80). Повторите для левой стороны.



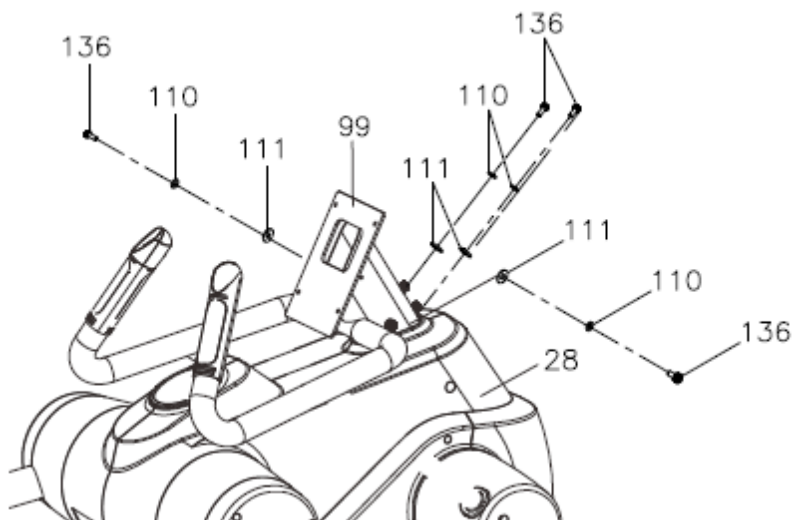
ШАГ 13

8шт. болты (M8 × p1,25 × 15 мм) (136) и 8шт. шайбы (8 × 23 × 2,0 т) (112) предварительно собраны на кронштейне педали (86, 87). Снимите вышеуказанные болты (136) и шайбы (112). Прикрепите правую педаль (84) к правой опоре педали (87) и полностью затяните 4шт. болтами (136) и 4шт шайбами (112). Поместите нескользящую накладку (83) в правую педаль (84). Повторите для левой стороны.



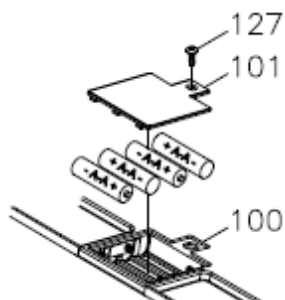
ШАГ 14

Аккуратно вставьте задний соединительный провод (105) в стойку консоли (99). Прикрепите стойку консоли (99) к основной раме (28) и полностью затяните болтами 4 шт., (M8 × p1,25 × 15 мм) (136), 4шт. стопорными шайбами (M8) (110) и 4шт. шайбами (8 × 16 × 2.0t) (111).



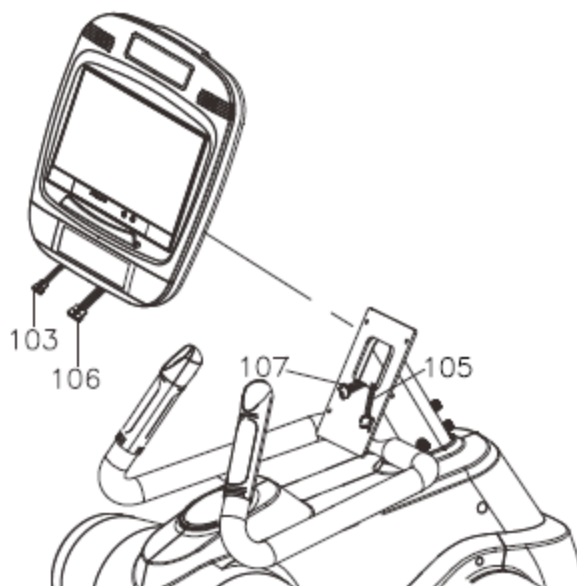
ШАГ 15

Ослабьте винт (М3х10 мм) (127) в нижней части консоли, чтобы открыть дверцу батареи (101). Консоль (100) работает с четырьмя перезаряжаемыми батареями АА. ПРИМЕЧАНИЕ. Консоль подходит только для никель-металл-гибридных / Ni-MH аккумуляторов. Установите перезаряжаемые батареи в консоль (100). Затем прикрепите дверцу батареи (101) назад и полностью закрепите ее винтом (127).



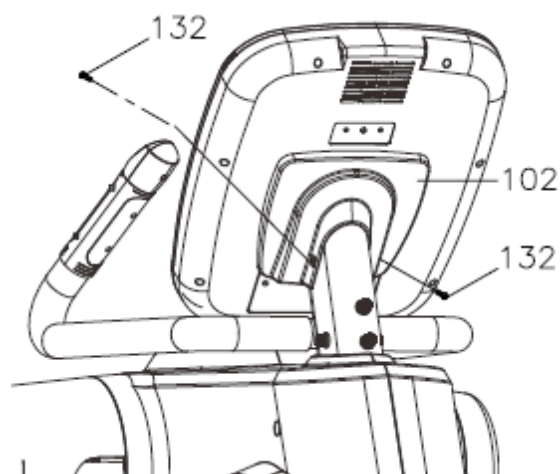
ШАГ 16

Подключите провод консоли (103) к проводу стойки консоли (105). Подключите провод датчика пульса (106) к проводу датчика датчика (107). Прикрепите консоль (100) к стойке консоли (99) и полностью затяните винтами 4шт, (М5хр0.8х15мм) (132). ПРИМЕЧАНИЕ. Будьте осторожны, чтобы не зажать провода.



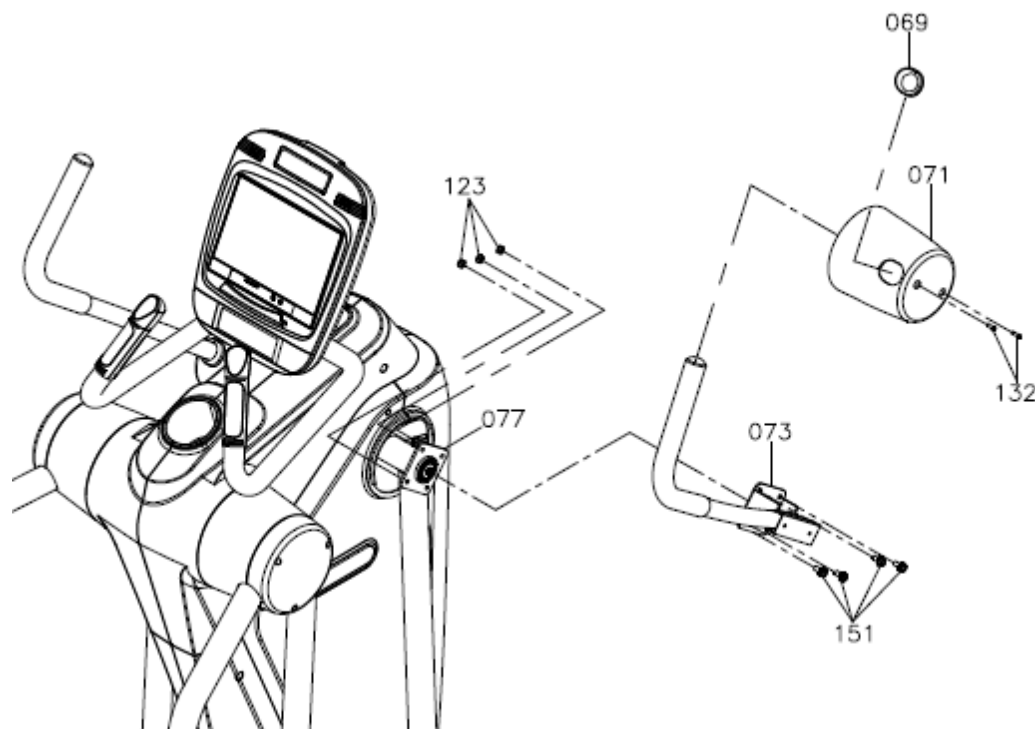
ШАГ 17

Затем прикрепите нижнюю крышку консоли (102) к консоли (100), полностью затянув винтами 2шт. (M5x0.8x15mm) (132).



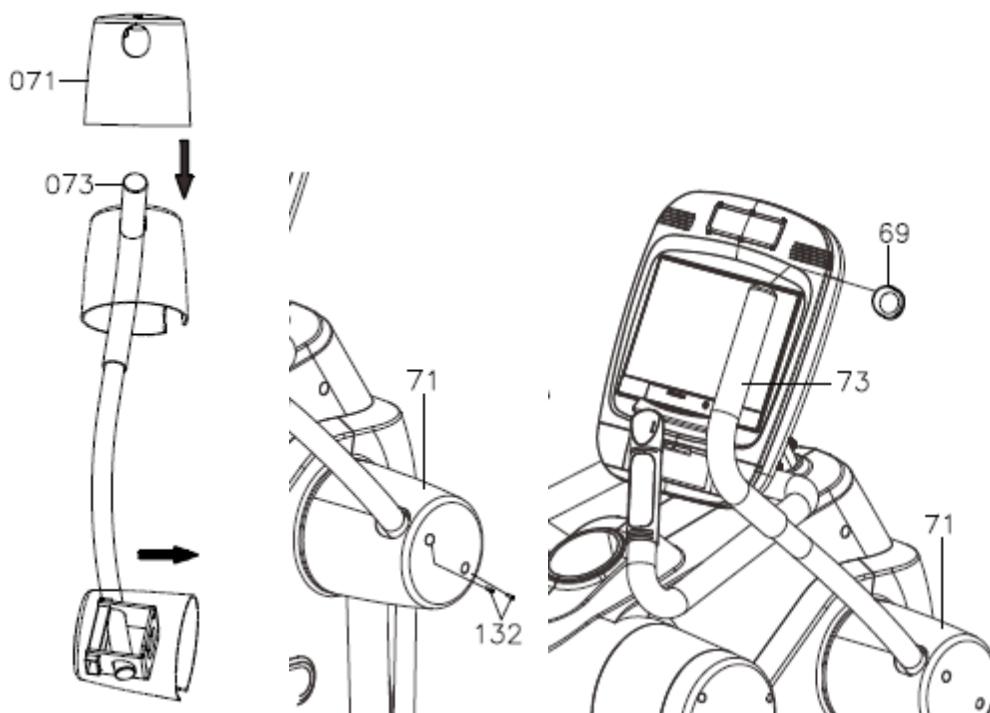
ШАГ 18

Болты 4 шт. (M8 × r1,25 × 20 мм) (151) и 3шт. нейлоновые гайки (M8x1,25) (123) предварительно собраны на переднем поворотном кронштейне (77). Удалите указанные болты (151) и нейлоновые гайки (123). Верхние крышки руля отмечены «R» и «L» (72, 73). Прикрепите правый верхний руль (73) к правому переднему поворотному кронштейну (77) и полностью затяните болтами с шестигранными фланцами (151). Затем полностью затяните с помощью нейлоновых гаек 3шт (123). Повторите для левой стороны.



ШАГ 19

На верхней крышке руля есть надпись «R» и «L» (71). 4шт винты, (M5xр0.8x15mm) (132), предварительно собранные на верхнем руле (72, 73). Снимите вышеуказанные болты (132). Осторожно оденьте верхнюю крышку рулевого механизма (71) на правый верхний руль (73). Затем полностью затяните винтами 2шт (132). Аккуратно установите рукоятку руля (69) на правый верхний руль (73). Закрепите втулку (69). Повторите описанную выше процедуру для левой стороны. ПРИМЕЧАНИЕ. После затяжки поверните ручку, чтобы увидеть, есть ли шум, ослабьте винты (132) и снова отрегулируйте крышку (71).



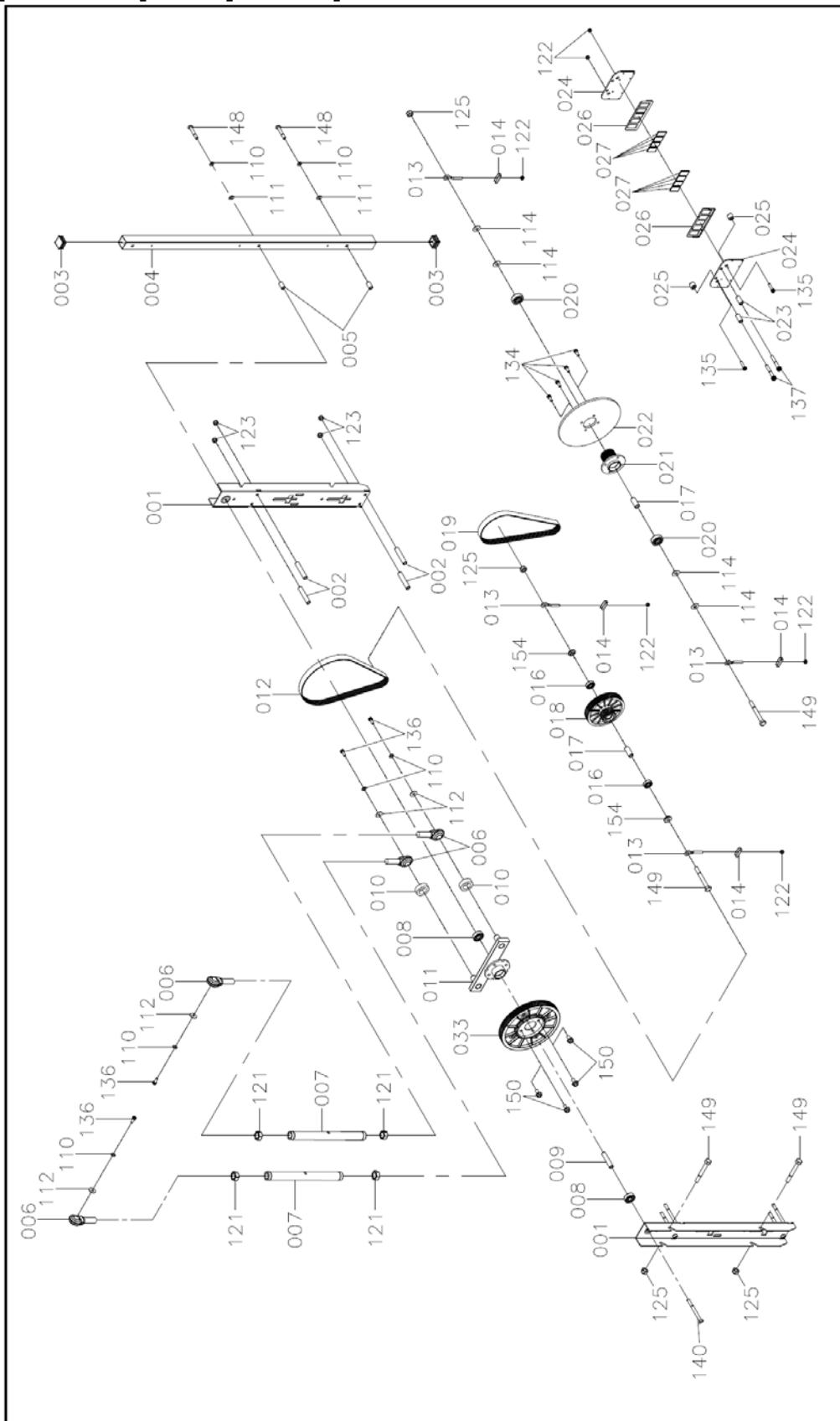
Список комплектующих частей

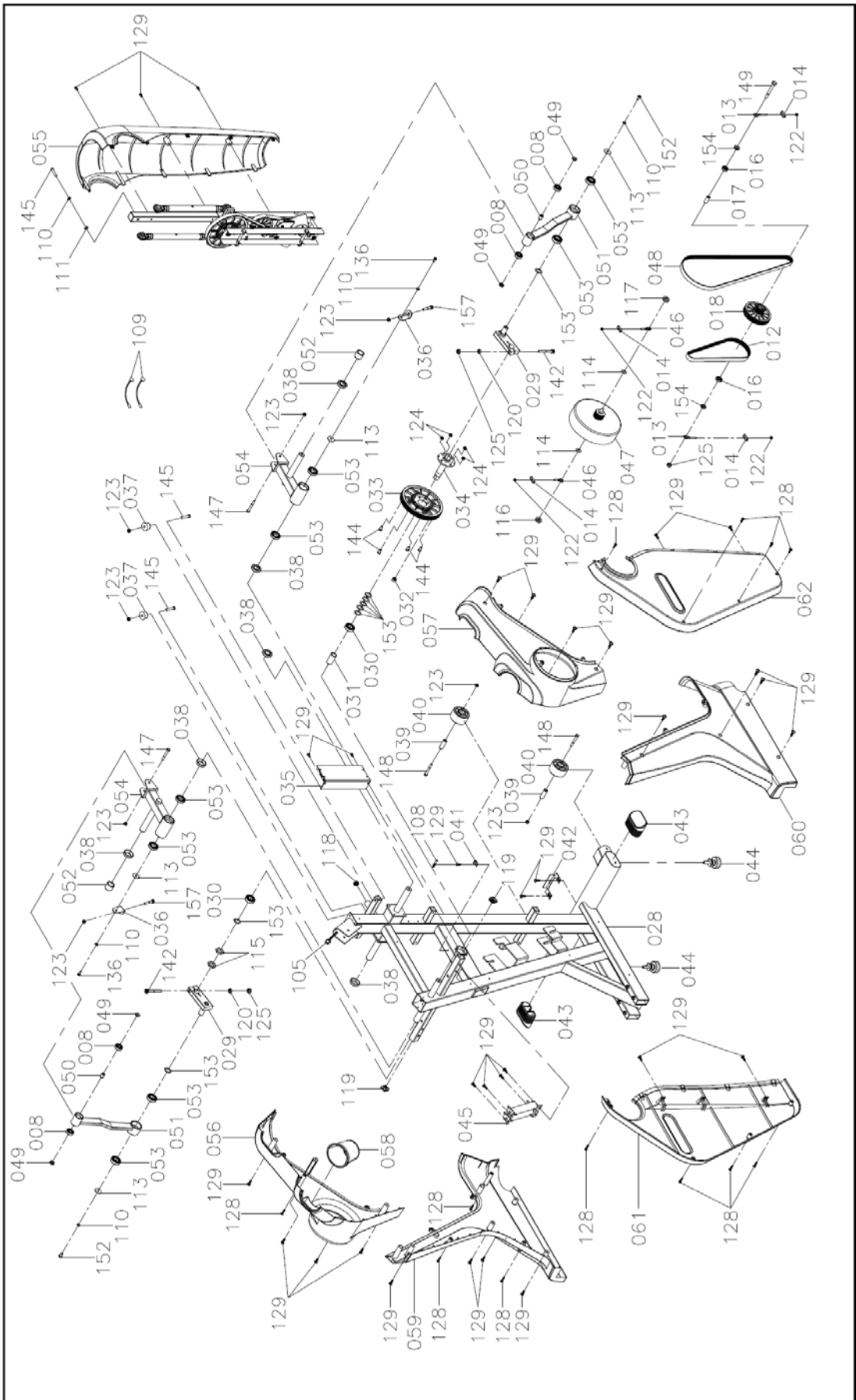
NO.	Наименование	Кол-во	NO.	Наименование	Кол-во
1	Крепление	2	78	Ножка	2
2	Втулка (8x14x62мм)	4	79	Заглушка	18
3	Втулка (30x30)	2	80	Внутренний кожух	8
4	Опора	1	81	Левый задний нижний руль	1
5	Втулка (8x14x20мм)	2	82	Правый задний нижний руль	1
6	Подшипник скольжения	4	83	Нескользящая накладка	2
7	Крепление	2	84	Педаль	2
8	Подшипник (6201)	6	85	Заглушка (20x40)	4
9	Втулка (8x12x58мм)	1	86	Левая опора педали	1
10	Дэмпфер	2	87	Правая опора педали	1
11	Крепление	1	88	Подшипник (6002)	8
12	Ремень (762J8)	2	89	Втулка (10x17x51мм)	4
13	Болт (67мм)	6	90	Кожух опоры	1
14	Натяжитель	8	91	Опорная рама	1
16	Подшипник (6000)	4	92	Левая мембрана	1
17	Втулка (10x14x32мм)	3	93	Правая мембрана	1
18	Шкив (120 - 42мм)	2	94	Ручка с пульсометром	2
19	Ремень (660J8)	1	95	Задняя часть ручки	2
20	Подшипник (6300)	2	96	Левые кнопки	1
21	Крепление маховика	1	97	Правые кнопки	1
22	Маховик	1	98	Неопрен	2
23	Втулка (8x14x32мм)	2	99	Стойка консоли	1
24	Пластина	2	100	Консоль	1
25	Втулка (6x16x20мм)	2	101	Крышка батареек	1
26	Крепление магнитов	2	102	Нижний кожух консоли	1

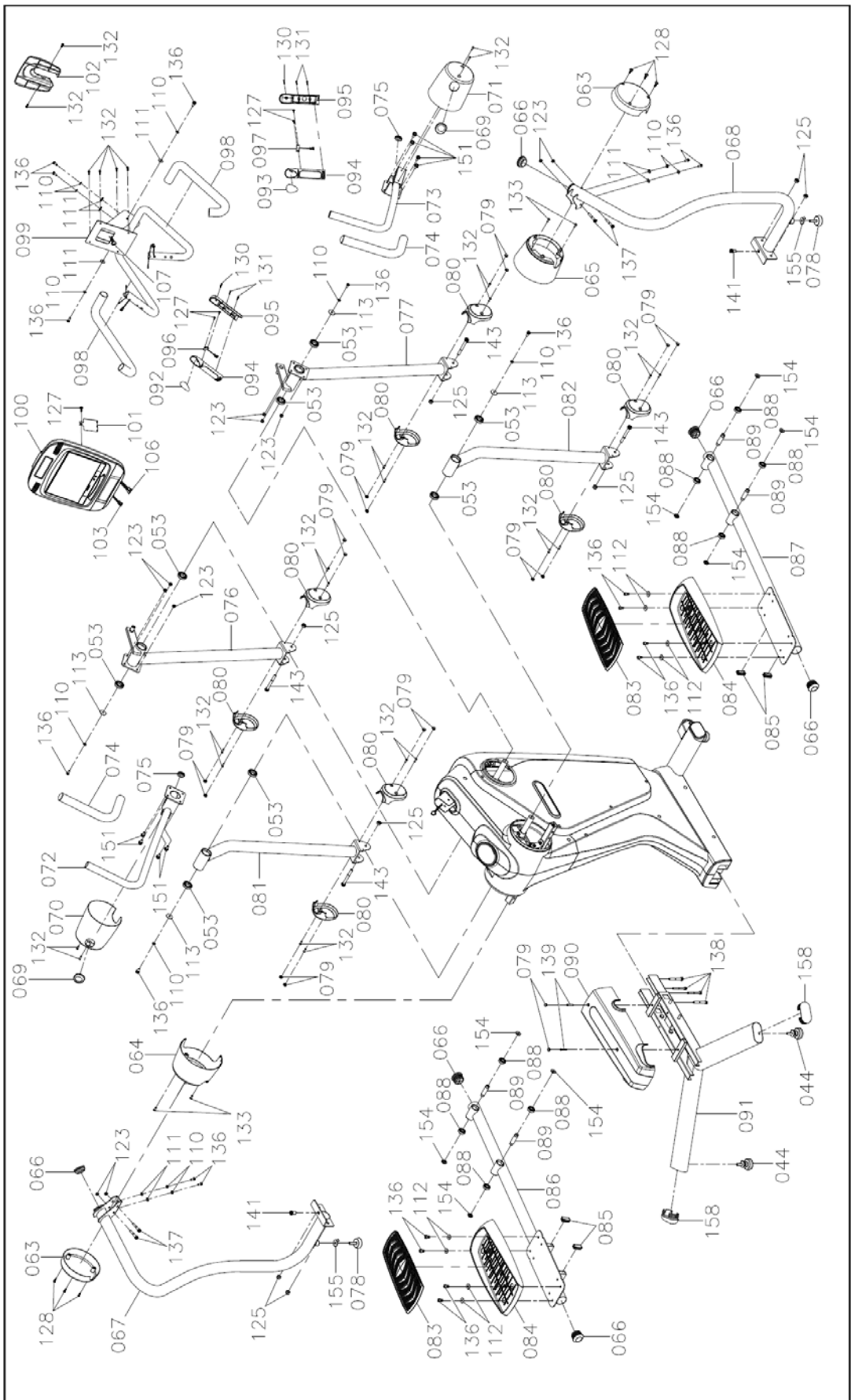
27	Магнит (N38)	8	103	Верхний кабель	1
28	Основная рама	1	105	Задний кабель	1
29	Шатун	2	106	Верхний кабель пульсомеров	1
30	Подшипник (6005)	2	107	Задний кабель пульсомеров	1
31	Втулка (20x25.4x44мм)	1	108	Кабель датчика	1
32	Магнит	1	109	Кабель генератора	2
33	Шкив (190)	2	110	Шайба (M8)	23
34	Ось	1	111	Шайба (8×16×2.0t)	11
35	Плата управления нагрузкой	1	112	Шайба (8×23×2.0t)	12
36	Вспомогательная плата	2	113	Шайба (8×30×2.0t)	8
37	Ограничитель (35мм)	2	114	Шайба (10×23×2.0t)	6
38	Втулка	6	115	Гайка (M25×p1.25)	2
39	Ось	2	116	Гайка (M10×p1.25)	1
40	Транспортировочное колесо	2	117	Гайка (M10×p1.25)	1
41	Кабель датчика	1	118	Гайка 25.4(M8)	1
42	Декоративное крепление	1	119	Гайка 30×30(M6)	2
43	Заглушка	2	120	Гайка (M10xp1.5)	2
44	Ножка (50мм)	4	121	Гайка (M16xp2.0)	4
45	Соппротивление	1	122	Гайка (M6×p1.0)	10
46	Болт (40мм)	2	123	Гайка (M8×p1.25)	22
47	Генератор	1	124	Гайка (M8×p1.25)	4
48	Ремень (1355J8)	1	125	Гайка (M10×p1.5)	15
49	Переходник	4	127	Винт (M3×10мм)	5
50	Втулка (8x14x18мм)	2	128	Винт (M4×20мм)	18
51	Крестовина	2	129	Винт (M5×20мм)	32
52	Втулка (25x31.8x26мм)	2	130	Винт (M3×p0.5×20мм)	2
53	Подшипник (6905)	16	131	Винт (M3×p0.5×25мм)	4

54	Рычаг	2	132	Винт (M5×p0.8×15мм)	26
55	Передний кожух	1	133	Винт (M6×p1.0×15мм)	4
56	Верхний левый кожух	1	134	Болт (M6×p1.0×15мм)	4
57	Верхний правый кожух	1	135	Болт (M6×p1.0×30мм)	2
58	Держатель аксессуаров	1	136	Болт (M8×p1.25×15мм)	26
59	Задний левый кожух	1	137	Болт (M8×p1.25×50мм)	6
60	Задний правый кожух	1	138	Болт (M8×p1.25×65мм)	4
61	Основной левый кожух	1	139	Винт (M5×p0.8×30мм)	2
62	Основной правый кожух	1	140	Болт (M8×p1.25×80мм)	1
63	Наружный кожух	2	141	Болт (M10×p1.5×20мм)	2
64	Левый внутренний кожух	1	142	Болт (M10×p1.5×70мм)	2
65	Правый внутренний кожух	1	143	Болт (M10×p1.5×90мм)	4
66	Втулка (50мм)	6	144	Болт (M8×p1.25×15мм)	4
67	Левый поручень	1	145	Болт (M8×p1.25×45мм)	3
68	Правый поручень	1	147	Болт (M8×p1.25×55мм)	2
69	Втулка	2	148	Болт (M8×p1.25×60мм)	4
70	Левый кожух	1	149	Болт (M10×p1.5×85мм)	5
71	Правый кожух	1	150	Болт (M8×p1.25×20мм)	4
72	Левый верхний руль	1	151	Болт (M8×p1.25×20мм)	8
73	Правый верхний руль	1	152	Болт (M8×p1.25×16мм)	2
74	Неопрен	2	153	Шайба (26×34×1.0t)	8
75	Втулка (31.8мм)	2	154	Втулка	12
76	Левый нижний руль	1	155	Гайка	2
77	Правый нижний руль	1	157	Болт (M8×p1.25×40мм)	2
			158	Заглушка (50x100)	2

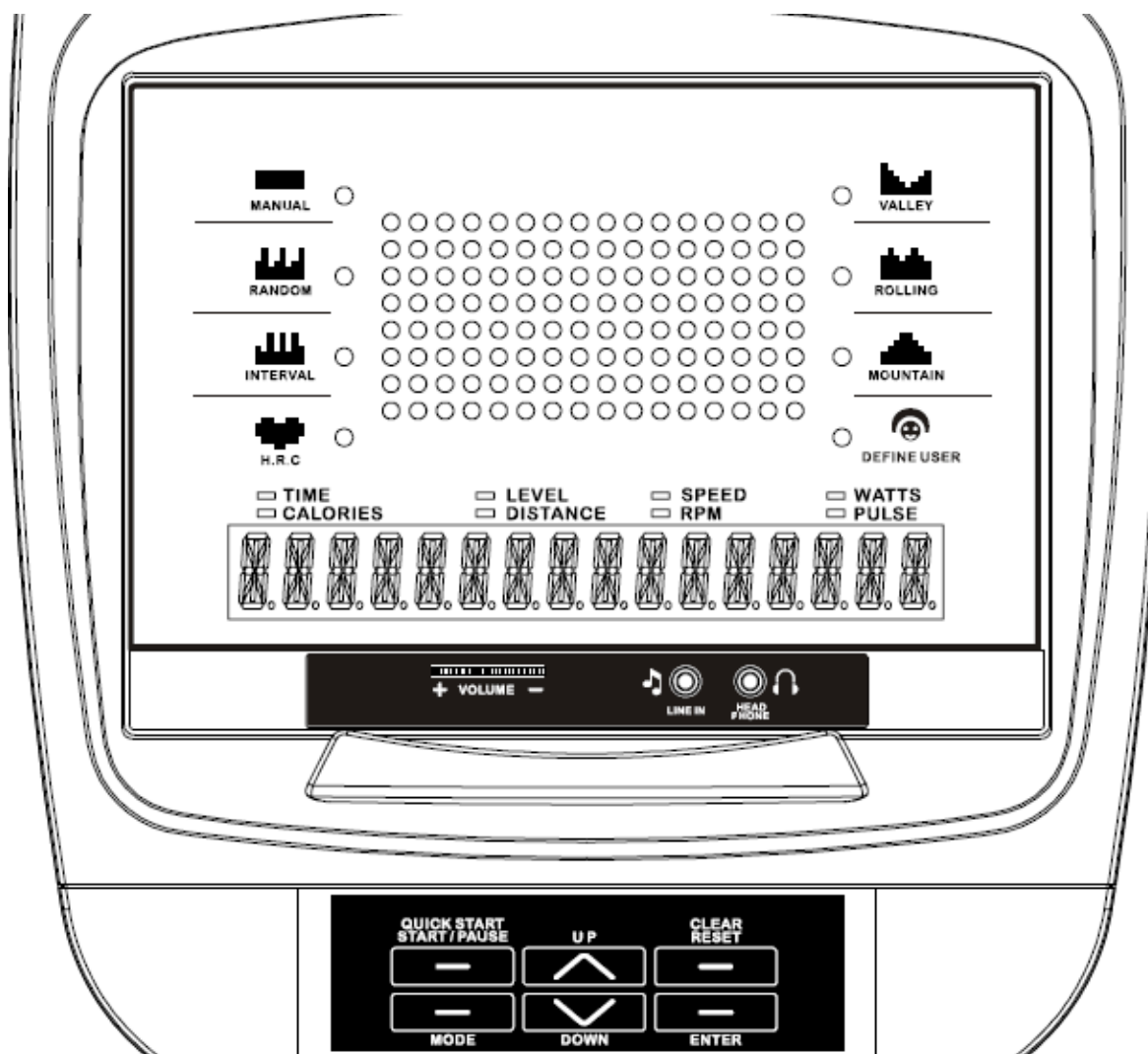
Схема тренажера в разобранном виде







Работа с консолью



Функции дисплея

НАИМЕНОВАНИЕ	ОПИСАНИЕ
TIME (Время)	Отсчет вперед, если не выбрана цель, время отсчитывается от 00:00 до максимального значения 99:59 с приращением в 1 минуту. Обратный отсчет, если установить предварительно целевое время от изначально заданного 00:00. Установка времени происходит приращением в 1 минуту между значениями от 00:00 до 99:00.
LEVEL (Уровень)	Текущий уровень нагрузки в пределах 1 – 20. Для регулировки уровня необходимо нажать вверх или вниз.
RPM	Показывает количество вращения в минуту. Диапазон значений 0~999.
WATTS (Ватты)	Отображает текущее значение Ватт. Значение дисплея 0~700.

CALORIES (Калории)	Отображает общее количество сожженных калорий во время тренировки от 0 до максимального количества 999 калорий. (Внимание! Эти данные нельзя использовать как медицинский показатель.)
DISTANCE (Дистанция)	Отображает общую пройденную дистанцию от 0.0 до 999.9 КМ или МЛ. Пользователь может задавать целевую дистанцию, изменяя ее кнопками UP/DOWN. Каждое устанавливаемое приращение или уменьшение 1 КМ или МЛ между 0 и 999.
SPEED (Скорость)	Отображение текущей скорости тренировки. Максимальная скорость 99.9 КМ/Ч или МЛ/Ч.
PULSE (Пульс)	Пользователь может установить целевой пульс, в пределах от 60 до 230; при достижении которого во время тренировки консоль издаст предупреждающий сигнал.

Назначение клавиш

НАИМЕНОВАНИЕ	ОПИСАНИЕ
Up (Вверх)	Прибавление нагрузки. Установка параметров.
Down (Вниз)	Уменьшение нагрузки. Установка параметров.
Mode	Во время тренировки переключение между отображаемыми параметрами на дисплее.
Reset (Сброс)	Нажмите и удерживайте более 2 секунд, для перезагрузки консоли и запуска с момента пользовательских настроек. Возвращение к основному меню во время настройки программы или при остановке тренировки.
Start / Pause (Начать / Остановить)	Начало или завершение тренировки.
Enter	Для подтверждения установленных параметров тренировки.

Операции:

Ручной режим (MANUAL)

Если нажать START в основном меню приведет к запуску ручного режима без выбора параметров, если нажать ENTER, тогда можно отрегулировать параметры тренировки.

1. Используйте вверх или вниз, установите TIME (Время), DISTANCE (Дистанцию), CALORIES (Калории), PULSE (Пульс) и нажмите ENTER для подтверждения.
2. Нажмите START/PAUSE для начала тренировки. Используя вверх или вниз, установите

необходимый уровень нагрузки, который отображается на дисплее WATT, если в течение 3 секунд нет изменения нагрузки, то дисплей снова покажет Ватты.

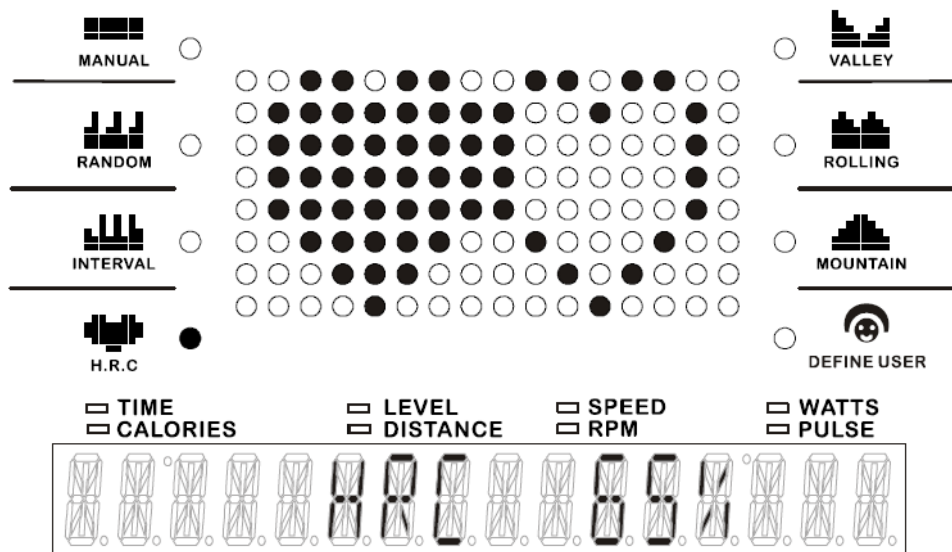
- Используйте START/PAUSE для установки на паузу тренировочный процесс. Нажатие во время паузы RESET приведет к возврату к основному меню.

Выбор предустановленной программы

(RANDOM, INTERVAL, VALLEY, ROLLING, MOUNTAIN)

- Используйте вверх или вниз для выбора тренировочного режима и нажмите ENTER для подтверждения.
- Используйте вверх или вниз для установки времени тренировки (TIME).
- Используйте вверх или вниз для установки дистанции (DISTANCE).
- Используйте вверх или вниз для установки калорий (CALORIES).
- Нажмите START/PAUSE для начала тренировки. Используя вверх или вниз, установите необходимый уровень нагрузки.
- Используйте START/PAUSE для установки на паузу тренировочный процесс. Нажатие во время паузы RESET приведет к возврату к основному меню.

Пульсозависимые программы (H.R.C. PROGRAM)

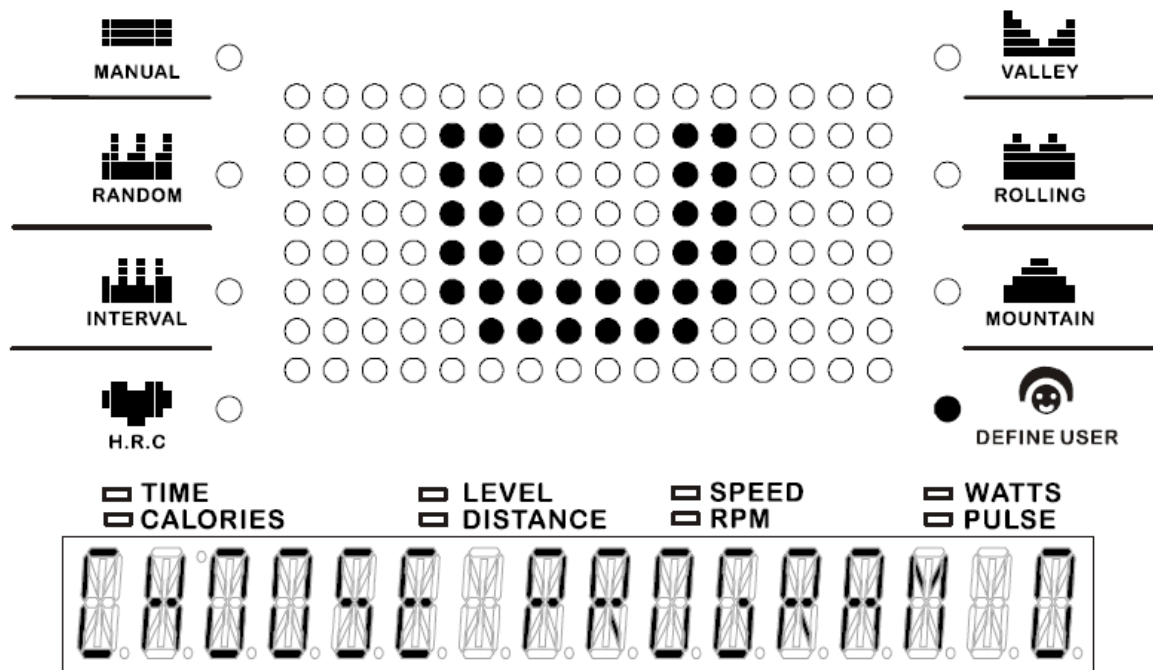


- Используйте вверх или вниз для выбора тренировочного режима 65% или 85% H.R.C. и нажмите ENTER для подтверждения.
- Используйте вверх или вниз для установки времени тренировки (TIME).
- Используйте вверх или вниз для установки калорий (CALORIES).
- Используйте вверх или вниз для установки возраста (AGE).
- Используйте START/PAUSE для установки на паузу тренировочный процесс. Нажатие во время паузы RESET приведет к возврату к основному меню.

Пользовательская программа (DEFINE USER PROGRAM 1 - 4)

- В режиме STOP используйте вверх или вниз для выбора тренировочного режима и нажмите ENTER для подтверждения.
- Используйте вверх или вниз для установки времени тренировки (TIME).

3. Используйте вверх или вниз для установки дистанции (DISTANCE).
4. Используйте вверх или вниз для установки калорий (CALORIES).
5. Используйте вверх или вниз для настройки нагрузки 1 – 20 на всех 16 временных интервалах, подтверждайте настройку каждого интервала нажатием ENTER.
6. Используйте START/PAUSE для установки на паузу тренировочный процесс. Нажатие во время паузы RESET приведет к возврату к основному меню.



Примечание: Датчики пульса не являются медицинским оборудованием.

В исключительных случаях ввиду особенностей организма данные пульса могут считываться неверно.

ТЕХНИЧЕСКИЕ СПЕЦИФИКАЦИИ

БИОМЕХАНИЧЕСКИЕ СВОЙСТВА

Система нагружения	электромагнитная (индукционный тормоз Induction Brake)
Кол-во уровней нагрузки	20 (40-300 ватт)
Тип рамы	особопрочная Ultra Heavy Gauge Steel
Маховик	30 кг (инерционный вес)
Тип сочленений	подшипники (SKF, Швеция)
Педальный узел	адаптивный передний привод с технологией плавающих педалей
Педали	антискользящие, увеличенного размера
Расстояние между педалями	8 см (супермалый Q-Фактор E.S.Q.F.™)
Система амортизации	нет
Длина шага	92 см
Регулировка угла наклона	адаптивная

ТРЕНИРОВОЧНЫЙ КОМПЬЮТЕР

Консоль	LED дисплей + 4-х оконный LCD дисплей
Язык(и) интерфейса	английский
Показания консоли	профиль программ, время, дистанция, скорость, калории, обороты в мин., пульс, Ватты
Общее количество программ	11
Тренировочные программы	случайная, интервальная, долина, холм, "качели",
Пульсозависимые программы	2 (65%, 85% от целевого пульса)
Пользовательские программы	4
Ватт-программы	1
Ручной режим	есть
Интернет	нет
Интеграционные технологии	нет
Мультимедиа	нет
Разъемы	нет
Измерение пульса	сенсорные датчики, беспроводной Polar™ совместимый приемник (рекомендован Polar™ T34)

Вентилятор	однофазный
Подставка под планшет	есть
Зарядка смартфона	нет

ИСПОЛЬЗОВАНИЕ И ХРАНЕНИЕ

Макс. вес пользователя	200 кг
Складывание	нет
Компенсаторы неровностей пола	есть
Транспортировочные ролики	есть
Размер в рабочем состоянии (Д*Ш*В)	224*96*178 см
Размер в сложенном виде (Д*Ш*В)	нет
Вес нетто	142 кг
Питание	не требует подключения к сети (встроенный генератор)
Энергосбережение	есть
Профиль рамы	антикоррозийная обработка, покраска в один слой
Тип пластика	АБС-пластик из исходного сырья

ТРАНСПОРТИРОВОЧНЫЕ ДАННЫЕ

Упаковка	1 коробка (прочный прессованный картон и пенопластовые формы)
Габариты	84*78*148 см
Объем	0.9642 куб. м
Вес брутто	160 кг

ПРОИЗВОДИТЕЛЬ

Производитель	Fitathlon Group (подразделение в Швеции)
Страна изготовления	Тайвань

*Поставщик: ООО «Фитатлон», 115230, г. Москва, Каширское шоссе, д.13 Б, эт. 5, пом. 1, ком. 31.

Дата изготовления указана на упаковке тренажера.

*Упаковка содержит информацию о дате изготовления оборудования, указанную в виде шифра.

Пример: С190122,

где 19 – год изготовления,

01 – месяц изготовления,

22 – внутренний номер учета.

Оборудование сертифицировано в соответствии с Техническим Регламентом Таможенного Союза.

*Производитель оставляет за собой право вносить изменения в конструкцию тренажера, не ухудшающие значительно его основные технические характеристики.

Все актуальные изменения в конструкции либо технических спецификациях изделия отражены на официальном сайте поставщика оборудования ООО «Фитатлон»:

www.neotren.ru

Последнюю версию Руководства пользователя можно найти на сайте поставщика ООО «Фитатлон»:

www.neotren.ru

**ВНИМАНИЕ! ТРЕНАЖЕР ПРЕДНАЗНАЧЕН ДЛЯ КОММЕРЧЕСКОГО
ИСПОЛЬЗОВАНИЯ!**

