

 **SVENSSON**
INDUSTRIAL

ARMORTECH

Беговая дорожка



Руководство пользователя

Уважаемый покупатель!

Поздравляем с удачным приобретением! Вы приобрели современный тренажер, который, как мы надеемся, станет Вашим лучшим помощником. Он сочетает в себе передовые технологии и современный дизайн.

Постоянно используя этот тренажер, Вы сможете укрепить сердечно-сосудистую систему и приобрести хорошую физическую форму. Надеемся, что данная модель удовлетворит все Ваши требования.

Прежде чем приступить к эксплуатации тренажера, внимательно изучите настоящее руководство и сохраните его для дальнейшего использования. В случае возникших дополнительных вопросов обратитесь к продавцу или в сервисный центр, который проконсультирует Вас и поможет устранить возникшую проблему.

Обязательно сохраняйте инструкцию по эксплуатации, это поможет Вам по прошествии времени вспомнить о функциях тренажера и правилах его использования.

Если у Вас возникли какие-либо вопросы по эксплуатации данного тренажера, свяжитесь со службой технической поддержки или уполномоченным дилером, у которого Вы приобрели тренажер.

Внимание!

Перед тем как приступить к тренировкам настоятельно рекомендуем пройти полное медицинское обследование, особенно если у Вас есть наследственная предрасположенность к повышенному давлению или сердечно-сосудистым заболеваниям. Неправильное или чрезмерно интенсивное выполнение упражнений может повредить Вашему здоровью.

Транспортировка и эксплуатация тренажера:

1. Тренажер должен транспортироваться только в заводской упаковке;
2. Заводская упаковка не должна быть нарушена;
3. При транспортировке тренажер должен быть надежно защищен от дождя, влаги, атмосферных осадков, механических перегрузок.

Хранение тренажера:

Тренажер рекомендуется хранить и использовать только в сухих отапливаемых помещениях со следующими значениями:

1. Температура + 10 - + 35 С;
2. Влажность: 50 -75%;
3. Если Ваш тренажер хранился при низкой температуре или в условиях высокой влажности (имеет следы конденсации влаги), необходимо перед эксплуатацией выдержать его в нормальных условиях не менее 2 – 4 часов и только после этого можно приступить к эксплуатации.

Перед тем как начать тренировку:

Перед первым занятием проверьте, правильно ли была проведена сборка тренажера. Ознакомьтесь со всеми функциями и настройками тренажера и проводите тренировки в строгом соответствии с инструкцией по эксплуатации. Перед началом тренировки убедитесь, что все защитные элементы надежно установлены и закреплены, проверьте надежность механических и электрических соединений. Установите тренажер на ровную нескользящую поверхность, оставляя с каждой стороны по 0,5 м. свободного пространства. Для снижения шума и вибраций рекомендуется использовать специальные резиновые коврики.

Рекомендации по сборке:

Перед сборкой тренажера тщательно изучите ее последовательность и выполняйте все рекомендации. Используйте для сборки приложенный или рекомендуемый инструмент. Убедитесь, что в наличии имеются все детали и они не повреждены. Не прикладывайте чрезмерных усилий к инструменту во избежание травм и повреждения элементов конструкции тренажера. Сначала соберите все компоненты, неплотно закрепив гайки и болты, и, убедившись, что конструкция собрана правильно, окончательно затяните их.

ПРАВИЛА УХОДА И ТЕХНИЧЕСКОГО ОБСЛУЖИВАНИЯ

Регулярное и своевременное техническое обслуживание продлевает срок службы тренажёра и сводит ваши обращения в сервисную службу до минимума. Для этого мы рекомендуем вам выполнять следующие профилактические процедуры.

Общие рекомендации по уходу

Перед любым обслуживанием обязательно отключайте тренажер от электрической сети. К обслуживанию можно приступать примерно через 60 секунд, когда произойдет полное обесточивание внутренних электрических цепей тренажера. Регулярно осматривайте Ваш тренажер на предмет отсутствия попадания посторонних предметов, пыли и грязи в тренажере.

Не применяйте абразивные препараты, агрессивные жидкости для чистки рабочих поверхностей тренажера – ацетон, бензин, уайт-спирит, бензол и их производные во избежание повреждения лакокрасочных покрытий и пластиковых деталей. Для ухода рекомендуется применять слегка смоченную нейтральным раствором моющей жидкости ткань с последующей протиркой сухой тканью.

Ежедневно (после каждой тренировки)

Почистите и осмотрите беговую дорожку, выполнив следующие действия:

- Выключите тумблер питания беговой дорожки, затем отключите ее от сети.
- Протрите беговое полотно, корпус, кожух двигателя и консоль влажной тряпкой. Не используйте растворители, они могут повредить тренажер.
- Осмотрите шнур питания. Если он поврежден, обратитесь к представителям компании-продавца.
- Убедитесь, что шнур не попал под транспортировочные колёсики тренажера или в другое место, где он может оказаться заземлен или оборван и не слишком натянут на максимальном уровне наклона беговой дорожки.
- Проверьте натяжение и центровку бегового полотна. Убедитесь, что оно не повредит другие части тренажера из-за нарушения центровки.
- Убедитесь, что тренажёр находится на достаточном расстоянии от стен (не менее 50 см).
- Проверьте наличие и целостность зажима и шнура аварийной остановки беговой дорожки.

Еженедельно

Уборка от пыли и мусора поверхности под беговой дорожкой:

- Выключите тумблер беговой дорожки, затем отключите ее от сети.

- Сложите тренажер, убедившись в надежности его фиксации в вертикальном положении (для складных моделей).
- Переместите тренажер в другое место.
- Подметите или пропылесосьте пол, чтобы удалить пыль или другой мусор, который мог накопиться под беговой дорожкой.
- Поставьте тренажер обратно.

ЕЖЕМЕСЯЧНО – ВАЖНО!

- Выключите тумблер питания беговой дорожки, затем отключите ее от сети.
- Проверьте затяжку всех монтажных болтов тренажера.
- Внимательно осмотрите все пластиковые элементы дорожки (подставки для ног, кожух моторного отсека, корпус дисплея и пр.). Они не должны иметь трещин и сколов.
- Снимите кожух моторного отсека. Дождитесь, пока все огни индикаторов на платах погаснут.
- Пропылесосьте сам двигатель и весь моторный отсек, чтобы удалить накопившийся пух или пыль. Невыполнение этой процедуры может привести к преждевременному отказу электрических компонентов.
- Убедитесь, что дека тренажера смазана. При необходимости добавьте силиконовую смазку на ее поверхность, уделяя особое внимание центральной части.
- Пропылесосьте и протрите беговое полотно влажной тряпкой. Удалите с помощью пылесоса черные или белые частички, которые могут скопиться вокруг тренажера. Их появление является результатом нормальной работы беговой дорожки.

ЕЖЕКВАРТАЛЬНО – ОЧЕНЬ ВАЖНО!!!

- Выключите тумблер питания беговой дорожки, затем отключите ее от сети.
- Используя 8 мм шестигранный ключ, ослабьте левый и правый регулировочные болты натяжения так, чтобы иметь возможность приподнять полотно и получить визуальный доступ к беговой деке тренажера.
- Проверьте состояния деки. Поверхность не должна иметь царапин и потертостей.
- Проверьте состояние полотна. Внутренняя поверхность должна быть гладкой, не иметь признаков истончения и отслоения материала, а также порванных и лопнувших участков.
- Протрите сухой чистой тканью всю поверхность деки и внутреннюю поверхность полотна.
- Нанесите силиконовую смазку на поверхность деки беговой дорожки.
- Проверьте состояния износа приводного ремня основного двигателя и правильности его положения.
- Снимите передний и задний валы, и удалите наслоение пыли и грязи с их поверхностей.
- Убедитесь в отсутствии посторонних шумов во время движения беговой дорожки.

Дека и беговое полотно – это детали тренажера, требующие особого внимания. Важно соблюдать требования эксплуатации во избежание преждевременного износа этих деталей.

Периодически проверять и проводить центровку и подтягивание бегового полотна, а при необходимости и техническое обслуживание беговой дорожки.

РЕГУЛИРОВКА БЕГОВОГО ПОЛОТНА

Регулировка бегового полотна предполагает две основные функции - регулировку натяжения и центровку бегового полотна. Беговое полотно регулируется на фабрике производителем, но в связи с транспортировкой и перемещением беговой дорожки, беговое полотно может сдвинуться. Необходимо проверять регулировку натяжения и центровку бегового полотна в течение первых недель, так как оно после нескольких использований может немного растянуться или сместиться в сторону.

Чтобы правильно отрегулировать беговое полотно, следуйте указаниям, приведенным ниже.

Если во время занятия на беговой дорожке вы чувствуете небольшое проскальзывание, то, вероятнее всего, беговое полотно нужно подтянуть.

Увеличение натяжения

- Используйте 8 мм шестигранный ключ для регулировки левого болта натяжения.
- Поверните ключ по часовой стрелке на $\frac{1}{4}$ оборота, для увеличения натяжения ремня;
- Повторите шаг 1 для правого болта. Необходимо повернуть болт на точно такое же количество оборотов;
- Повторяйте шаги 1 и 2 до установления необходимого уровня натяжения;
- Будьте внимательны, не перетяните полотно, чтобы избежать повреждения передних и задних подшипников.

Для того чтобы уменьшить натяжение бегового полотна необходимо поворачивать ключ против часовой стрелки согласно шагам, указанным выше.

Центрирование бегового полотна

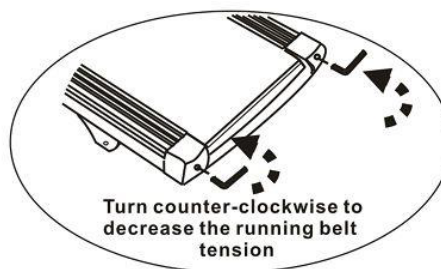
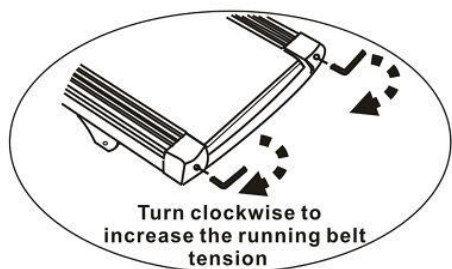
Время от времени необходимо центрировать беговое полотно в связи с тем, что во время тренировки вы отталкиваетесь с разным усилием на каждую ногу.

1. Включите движение бегового полотна. Нажмите кнопку увеличения скорости для достижения скорости 4 км/ч.

Обратите внимание, в какую сторону отклоняется беговое полотно;

- Если оно отклоняется в левую сторону, поверните ключом левый болт по часовой стрелке на $\frac{1}{4}$ оборота, затем правый болт против часовой стрелки;
- Если в правую, то поверните ключом правый болт на $\frac{1}{4}$ оборота по часовой стрелки, а левый против;
- Если беговое полотно все еще не выровнено, повторите действия снова.

2. После того, как беговое полотно двигается по центру, увеличьте скорость до 6 км/ч, чтобы проверить его положение в движении. При необходимости повторите вышеописанные шаги;
3. Если попытки центрировать беговое полотно безрезультатны, вероятно, нужно увеличить натяжение бегового полотна.



Поворот по часовой стрелке увеличит натяжение бегового полотна

Поворот против часовой стрелки уменьшит натяжение бегового полотна

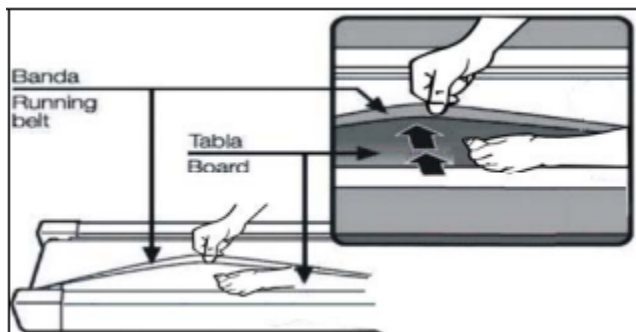
Смазка деки и полотна

Производитель уже смазал необходимые детали и узлы во время производства беговой дорожки. Тем не менее, необходимо регулярно проверять наличие смазки во избежание поломок.

Мы рекомендуем ежемесячно приподнимать беговое полотно и на ощупь проверять наличие смазки, и если поверхность сухая, ее необходимо смазать. Вы можете использовать как силиконовый спрей в баллончике, так и силиконовую смазку в тубике.

Используйте продукцию уже хорошо зарекомендовавших себя брендов: Efele, Sil-X, Molykote Separator Spray.

- Приподнимите беговое полотно с правой и левой стороны поочередно;
- Нанесите на деку смазку от края и как можно ближе к центру бегового полотна;



- Включите дорожку на минимальной скорости и в течение 5 минут походите, смещая шаг справа налево и в обратном направлении относительно ширины деки так, чтобы смазка как можно равномернее распределилась по всей ее поверхности.

Электробезопасность (для тренажеров с питанием от сети):

Соблюдайте все меры предосторожности, принятые при работе с электрическим оборудованием. Тренажер должен подключаться только к заземленной розетке. Это снижает риск удара током при поломке или сбое в работе. Тренажер снабжен шнуром с жилой для заземления и вилкой с ножкой заземления. Вставьте вилку в соответствующую питающую розетку, установленную и заземленную с соблюдением действующих нормативов. Перед каждым использованием осмотрите электрический соединительный шнур на предмет отсутствия его повреждений.

Неправильное подключение может стать причиной удара током. Если у Вас возникли сомнения в правильности заземления, обратитесь к электрику или представителю сервисной службы. Не меняйте вилку тренажера. Если комплектуемая вилка не подходит к вашей розетке, обратитесь к электрику и установите нужную розетку. Не применяйте дополнительные электрические удлинители, переходные адаптеры между электрической сетью и тренажером. Это может нарушить работу системы УЗО и увеличить риск поражения электрическим током, а также явиться обоснованным отказом в гарантийном обслуживании. Не прячьте шнур питания под ковер и не ставьте на него предметы, способные пережать или повредить его. Не допускайте, чтобы шнур питания касался нагретых поверхностей. В случае скачка напряжения в некоторых тренажерах предусмотрено автоматическое отключение.

Меры предосторожности:

Тренажер должен использоваться только по назначению, то есть для физических тренировок взрослых людей. Любое другое использование тренажера запрещено и может быть опасно. Продавец не несет ответственности за любые травмы или повреждения, вызванные неправильным использованием тренажера. Тренажер предназначен для использования взрослыми людьми, конструкция и установленные нагрузки рассчитаны на взрослых людей, поэтому эксплуатация несовершеннолетними лицами не допускается. Дети и домашние животные не должны приближаться к работающему тренажеру ближе, чем на 3 м.

В целях Вашей безопасности рекомендуем соблюдать следующие правила:

1. Сборку и эксплуатацию тренажера следует осуществлять на твердой, ровной поверхности. Свободное пространство вокруг тренажера должно составлять не менее 1,2 м.;
2. При регулярной эксплуатации проверяйте затяжку резьбовых соединений каждые 1-2 месяца;
3. Не допускайте попадания внутрь тренажера посторонних предметов и жидкостей;
4. Никогда не эксплуатируйте тренажер с явными дефектами – открученными элементами крепления, незакрепленными узлами, с нехарактерными посторонними шумами и т.д. Это может привести к травмам или уменьшению срока службы тренажера;
5. Для осмотра и устранения возникших дефектов обратитесь в авторизованный сервисный центр или к уполномоченному дилеру, у которого Вы приобрели данный тренажер;
6. Для ремонта необходимо использовать только оригинальные запасные части;
7. Обслуживание тренажера, за исключением процедур, описанных в данном руководстве, должно производиться только сотрудниками сервисного центра;
8. Не допускается какое-либо изменение конструкции или узлов и деталей тренажера – это может привести к серьезным травмам и потере здоровья;
9. Вес пользователя не должен превышать максимально заявленный;
10. Во время занятий используйте соответствующую одежду и обувь. Не надевайте свободную одежду или обувь с кожаными подошвами или каблуками. Если у Вас длинные волосы, соберите их в хвост или пучок на затылке;
11. Не подставляйте руки под движущиеся части тренажера;
12. Не подвергайте себя чрезмерным нагрузкам во время тренировок. Если Вы почувствовали боль или недомогание, немедленно прекратите занятия и обратитесь за консультацией к врачу.

СОВЕТЫ ПЕРЕД НАЧАЛОМ СБОРКИ

ОТКРЫТИЕ КОРОБКИ

Убедитесь, что все части тренажера на месте, проверьте наличие комплектующих частей в соответствии со списком

ИНСТРУМЕНТЫ, НЕОБХОДИМЫЕ ДЛЯ СБОРКИ

Перед началом сборки убедитесь, что все инструменты, которые будут необходимы при сборке на месте.

Условия гарантии и сервисного обслуживания указаны в Гарантийном талоне. Убедитесь, что вы ознакомились с содержанием Гарантийного талона. Не выбрасывайте гарантийный талон.

Указания по утилизации

ИНФОРМАЦИЯ ДЛЯ ПОЛЬЗОВАТЕЛЯ

Данный тренажер не относится к бытовым отходам. Пожалуйста, не выбрасывайте оборудование либо элементы питания вместе с бытовыми отходами, для утилизации использованных элементов питания пользуйтесь действующими в Вашей стране системами возврата и сбора для утилизации.

Надлежащий отдельный сбор разобранных приборов, которые впоследствии отправятся на переработку, утилизацию или экологичное захоронение, способствует предотвращению возможных негативных воздействий на окружающую среду и здоровье человека, а также позволяет повторно использовать материалы, из которых изготовлено устройство. За незаконную утилизацию устройства пользователь может быть привлечен к административной ответственности, предусмотренной действующим законодательством.



Список комплектующих частей

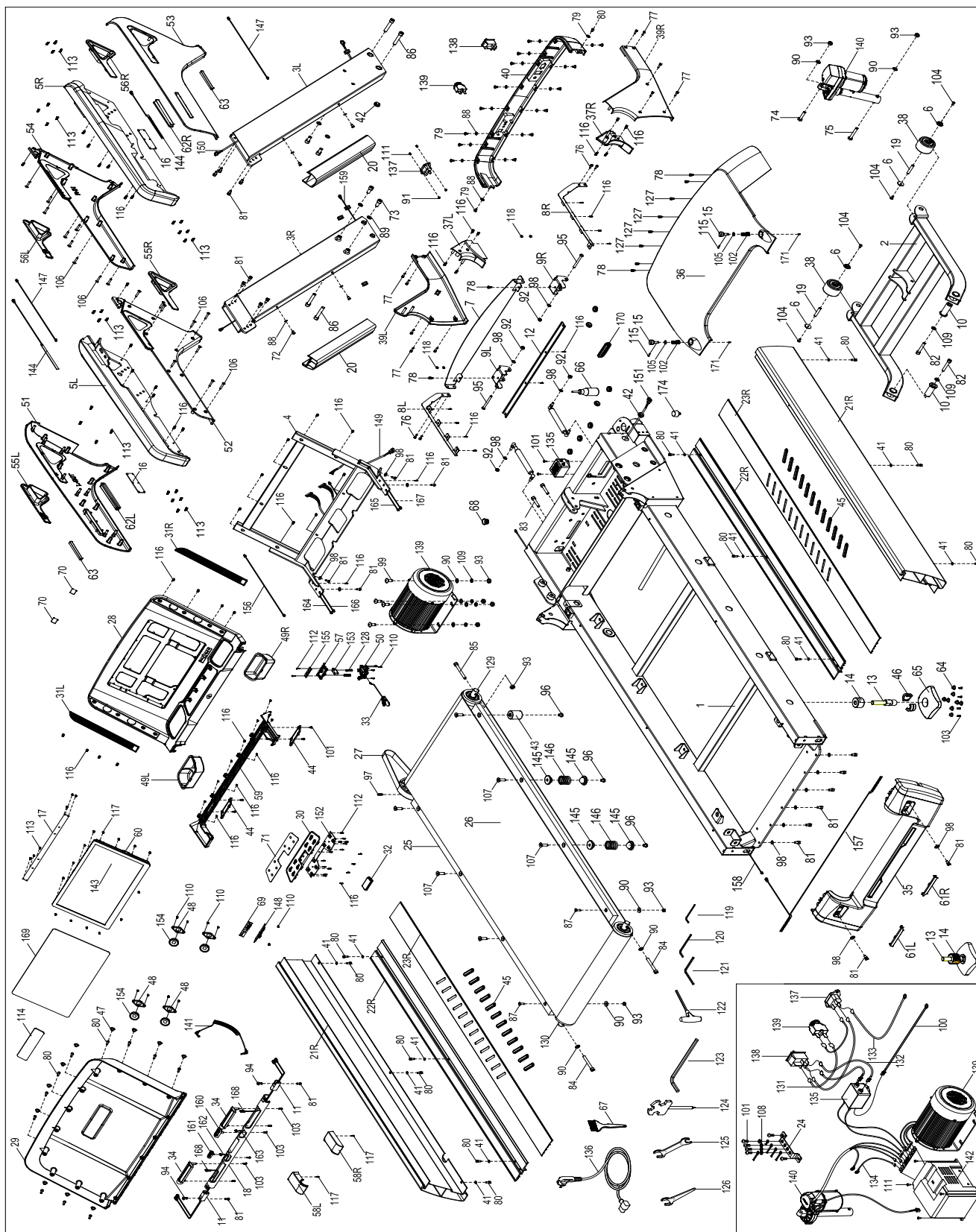
NO.	Наименование	Описание	Кол -во	NO.	Наименование	Описание	Кол -во
1	Основная рама		1	2	Крепление двигателя подъема		1
3L/R	L/R Стойка консоли		2	4	Рама консоли		1
5L/R	L/R Поручень		2	6	Кожух винта		4
7	Пластина кожуха мот.отсека		1	8L/R	L/R Крепление кожуха мот.отсека		2
9L/R	L/R Крепление кожуха		2	10	Втулка	6#	2
11	Крепление поручня		2	12	Опора кожуха моторного отсека		1
13	Крепление ножки		2	14	Гайка		2
15	Фиксатор кожуха мот. отс.		2	16	Уплотнитель для поручней		2
17	Уплотнитель		1	18	Поручень		1
19	Ось колеса		2	20	Декоративная стойка		2
21L/R	L/R боковая накладка		2	22L/R	L/R Стойка консоли		2
23L/R	L/R накейка		2	24	Кабель заземления		1
25	Дека		1	26	Беговое полотно		1
27	Ремень		1	28	Верхний кожух консоли		1
29	Задняя часть кожуха консоли		1	30	Клавиатура		1
31L/R	L/R Динамик		2	32	Кнопка экстренной остановки		1
33	Ключ безопасности		1	34	Пульсомеры		2
35	Задний кожух		1	36	Верхний кожух моторного отсека		1
37L/R	L/R Декоративный кожух		2	38	Колесо		2
39L/R	L/R кожух стойки консоли		2	40	Передний декоративный кожух		1
41	Шайба	φ6.6*φ16*t1.6	12	42	Уплотнительное кольцо		2
43	Накладка		2	44	Кожух кабеля		2

45	Антискользящая накладка		24	46	Шарнирный комплект		4
47	Фиксатор G		11	48	Крепление динамика		4
49L/R	L/R держатель вещей		2	50	Разъем ключа безопасности		1
51	Кожух левого поручня сторона L		1	52	Кожух левого поручня сторона R		1
53	Кожух правого поручня сторона L		1	54	Кожух правого поручня сторона R		1
55L/R	Декоративная накладка левого поручня L/R		2	56L/R	Декоративная накладка правого поручня L/R		2
57	Плата ключа безопасности		1	58L/R	Кожух пульсометров		2
59	Кожух пульсометров		1	60	Рама крепления TFT		1
61L/R	Задний кожух L/R		2	62L/R	Декоративный кожух L/R		2
63	Декоративный кожух		2	64	Антискользящая поверхность		16
65	Ножка		2	66	Силикон		1
67	Щетка		1	68	Масляная пробка		1
69	USB наклейка		1	70	Наклейка динамика		2
71	Наклейка клавиатуры		1	72	Болт	M6*10	4
73	Винт	M12*25	4	74	Болт	M10*45	1
75	Болт	M10*65	1	76	Винт	M5*10	4
77	Винт	M5*25	10	78	Винт	M6*10	6
79	Винт	M6*12	16	80	Винт	M6*15	23
81	Винт	M8*15	22	82	Винт	M10*60	2
83	Винт	M10*50	2	84	Винт	M10*85	2
85	Винт	M10*90	1	86	Винт	M12*65	4
87	Винт	M10*45	2	88	Шайба	φ6.6*12*t1.6	
89	Шайба	φ13*φ24*t2.5		nickle 26			
nickle 4				90	Шайба	φ11*20*t2.0	
91	Гайка	M4 nickle	2	nickle 10			
93	Гайка	M10 nickle	9	92	Гайка	M8 nickle	4
95	Винт	M8*80	2	94	Винт	M8*10	2
97	Винт	M6*40	1	96	Винт	M10*12	6
99	Винт	M10*25	4	98	Шайба	φ9*16*t1.6	
101	Винт	M4*8	12	nickle 16			
103	Винт	ST4.0*15	14	100	Кабель	400mm	2

					заземления		
105	Шайба	φ16*φ23*t0.4		102	Прижимная пружина		2
nickle	2			104	Винт	M6*12	4
107	Винт	M10*35	6	106	Винт	M6*40	18
109	Пружинная шайба	φ10.2*φ18.8*t3 nickle	6	108	Шайба	φ4.1*4.4*t1	
111	Винт	M4*15	6		4		
113	Винт	M3*8	34	110	Винт	ST3.0*10	
115	Крепление двигателя	φ6*22	2	nickle	14		
117	Винт	ST3.0*15	16	112	Винт	M2.5*8	15
119	Ключ	M4	1	114	Наклейка заднего кожуха консоли		1
121	Ключ	M6	1	116	Винт	ST4.0*15	50
123	Ключ	M10	1	118	Гайка	M5 nickle	4
125	Ключ	17-22 opening	1	120	Ключ	M5	1
127	Винт	M6*8	4	122	Ключ	M8	1
129	Передний вал		1	124	Ключ	13#14#17#	1
131	Кабель	150mm	3	126	Ключ	34 opening	1
133	Кабель заземления	450mm	1	128	Уплотнительная пружина		2
135	Фильтр		1	130	Задний вал		1
137	Разъем		1	132	Кабель	450mm	2
139	Двигатель		1	134	Кабель заземления	500mm	1
141	Кабель МРЗ		1	136	Кабель питания		1
143	Плата консоли		1	138	Токовая защита		1
145	Подушка		8	140	Двигатель наклона		1
147	Верхняя подсветка		2	142	Инвертор		1
149	Верхний сигнальный кабель		1	144	Нижняя подсветка		2
151	Нижний сигнальный кабель		1	146	Пружина отбойник		4
153	Микропереключатель		1	148	USB-плата		1
155	Подсветка		1	150	Средний сигнальный кабель		1
157	Задний кожух		1	152	Клавиатура		1
159	Провод подсветки		1	154	Динамик		4
161	Быстрые клавиши наклона		1	156	Провод подсветки		1

163	Нижний кабель скорости		1	158	Провод подсветки		1
165	Верхний кабель скорости		1	160	Быстрые клавиши скорости		1
167	Верхний кабель пульсомеров		1	162	Нижний кабель наклона		1
169	Наклейка панели		1	164	Верхний кабель наклона		1
171	Винт	M6*8	2	166	Верхний кабель пульсомеров		1
173	Консоль в сборе		1	168	Нижний кабель пульсомеров		2

Схема тренажера в разобранном виде

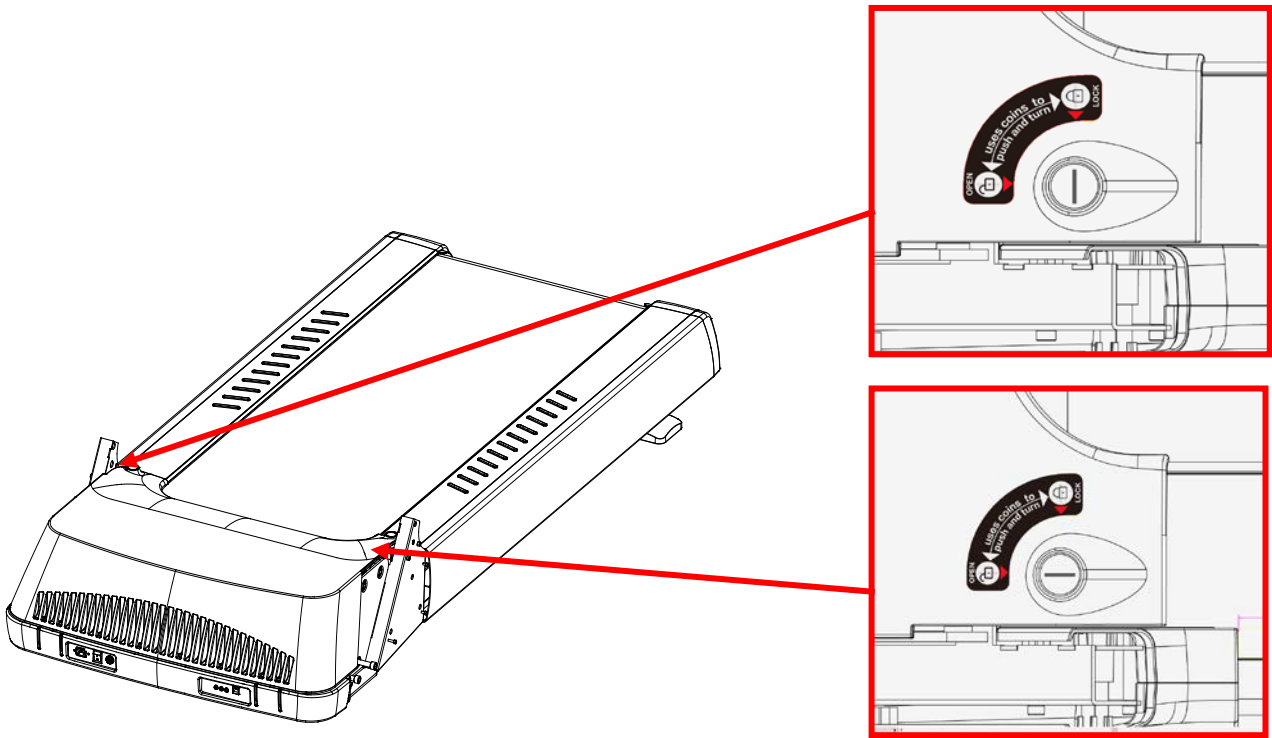


Сборка оборудования

ВНИМАНИЕ! Во время крепления винтов и болтов не следует их сильно затягивать. Это необходимо сделать в конце сборки.

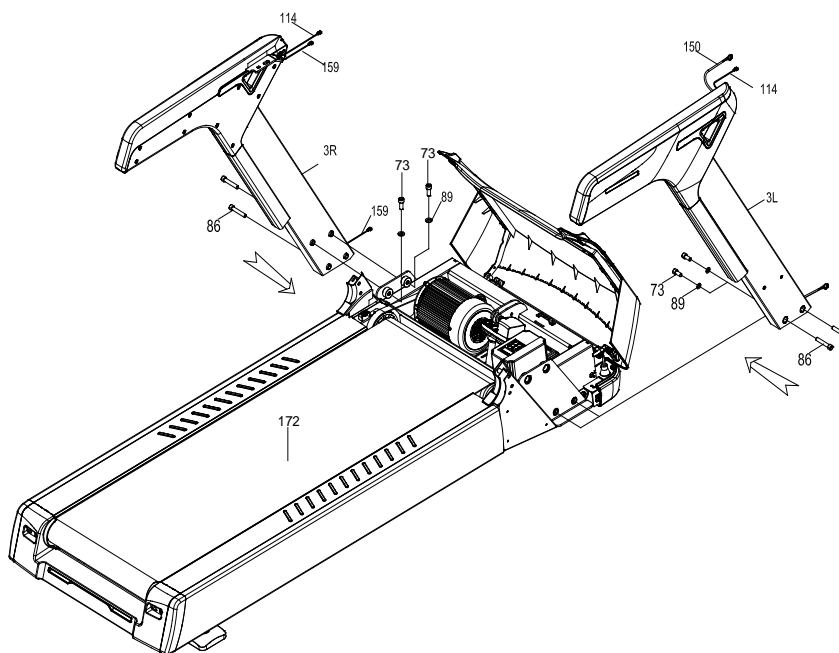
Шаг 1

Откройте кожух моторного отсека



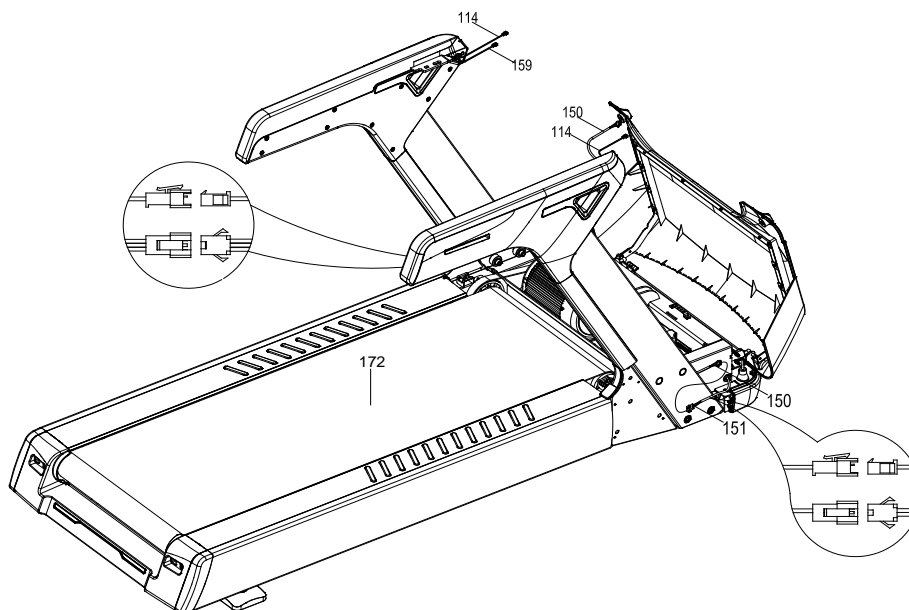
Шаг 2

Установите правую и левую стойку консоли на раму в сборе (172), используя болт M12x65 (86), болт 12x25 (73) и шайбу (89), но не затягивайте их.



Шаг 3

Соедините сигнальный кабель правой стороны (151) с верхним кабелем (150). Соедините левый кабель подсветки с сигнальным кабелем.



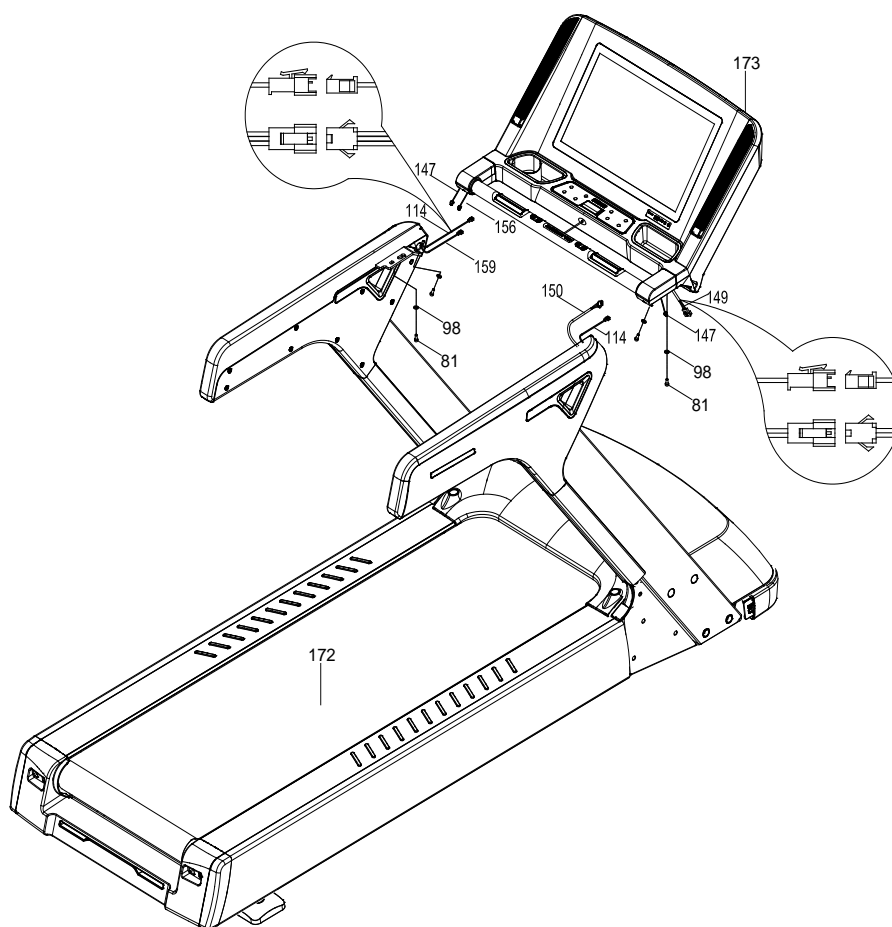
Шаг 4

Закройте кожух моторного отсека



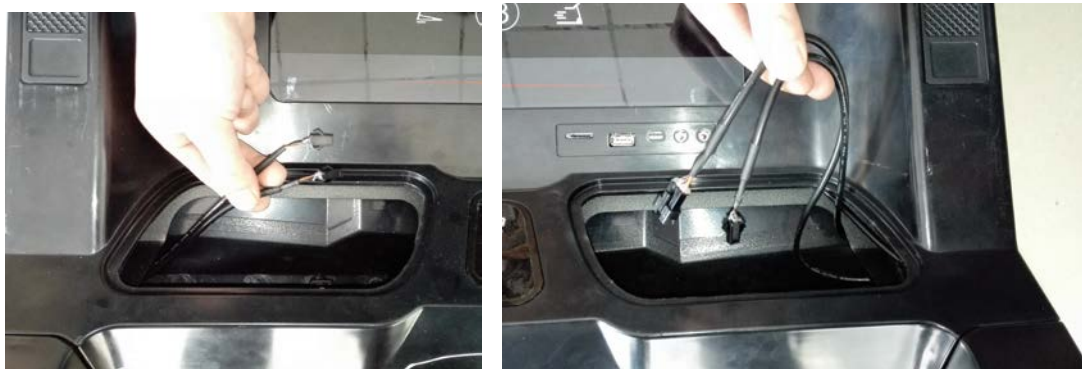
Шаг 5

Соедините правый и левый кабели с кабелями консоли. Закрепите консоль на раме. Закрепите при помощи винтов M8*15 (81) и шайб $\phi 9\phi 16*t1.6$ (98).



Шаг 6

Сначала выньте провод, который необходимо подключить.



Шаг 7

Затем поместите левый кабель подсветки поручней в прорезь слева от консоли.



Шаг 8

Возьмите средний кабель подсветки поручней и проденьте в отверстие в правом поручне и соедините как показано на рисунке.



Шаг 9

Закрепите консоль на раме при помощи болтов M8x15 и шайб M9x16



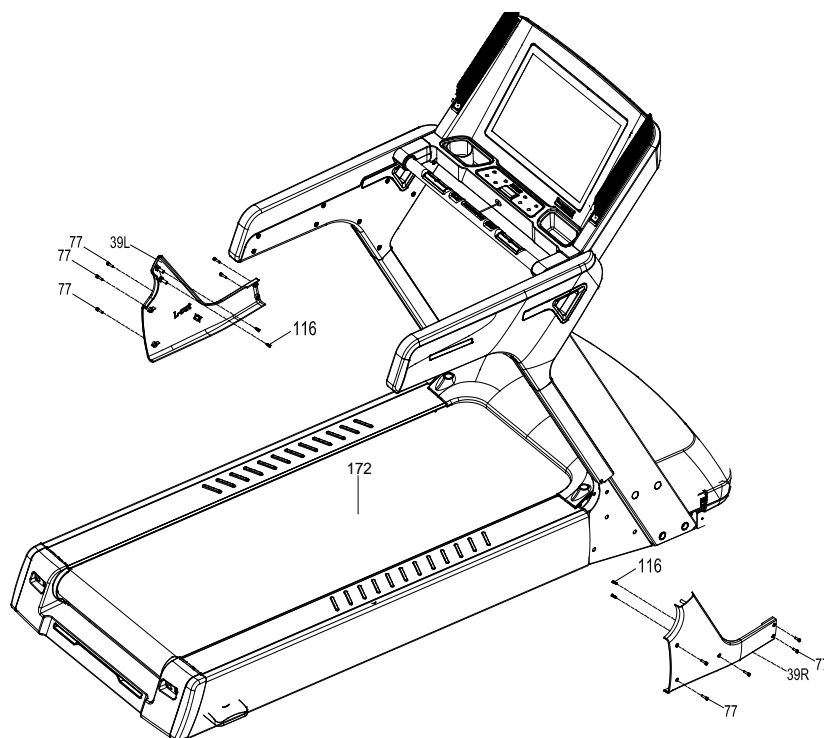
Шаг 10

Установите предметодержатели на консоль.

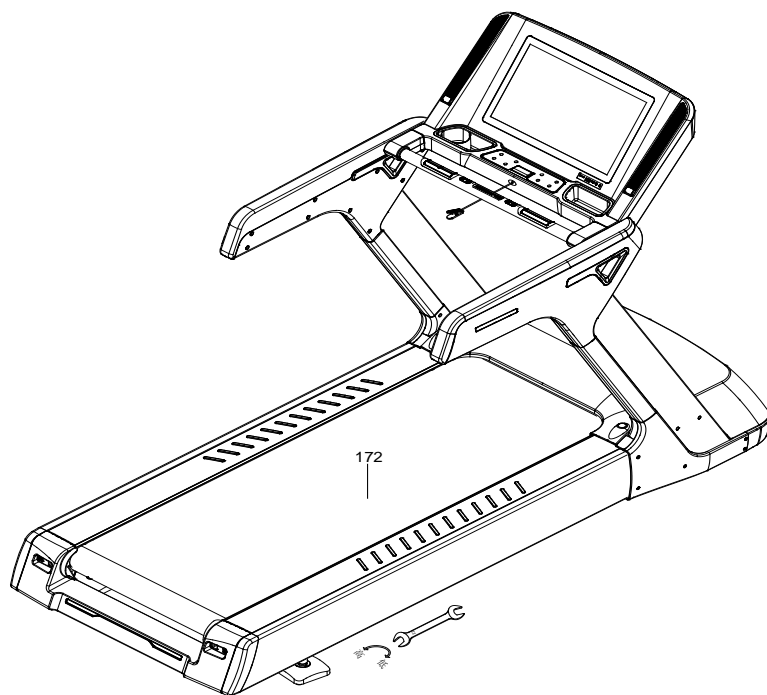


Шаг 11

Вначале затяните все болты на стойках консоли. Далее установите декоративные кожухи (39L/R) и закрепите при помощи винтов M5x25 (77), винтов M4x15 (116).

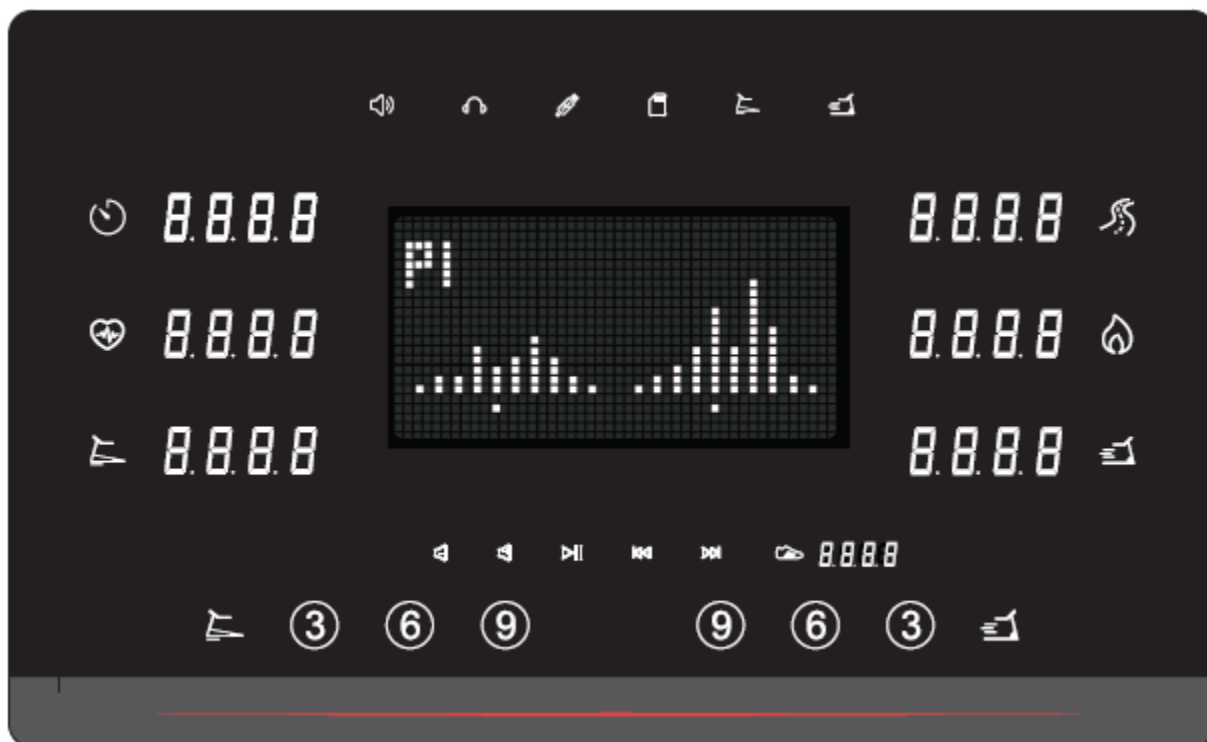


Шаг 12



СБОРКА ЗАВЕРШЕНА

Работа с консолью



ДИСПЛЕИ:

- 1 Время тренировки
- 2 Дистанция
- 3 Пульс
- 4 Калории
- 5 Скорость тренировки
- 6 Угол наклона
- 7 Матричная часть дисплея

НАЗНАЧЕНИЕ КЛАВИШ:

START: Начало тренировки на низкой скорости 1.0 км/ч.

STOP: Остановка тренировки с медленной остановкой бегового полотна.

MODE: Выбор быстрой тренировки обратный отсчет времени, обратный отсчет дистанции и обратный отсчет калорий.

PROGRAMS: Выбор одной из 24 предустановленных программ.

SPEED +/-: Изменение скорости тренировки, также есть клавиши фиксированной скорости 3, 6, 9.

INCLINE +/-: Изменение угла наклона тренировки, также есть клавиши фиксированного угла наклона 3, 6, 9.

START AND STOP: Нажмите, чтобы начать воспроизведение музыки или же установки ее на паузу.

SOUND +/-: Установка громкости воспроизведения.

ОПИСАНИЕ ФУНКЦИЙ

1 Ручной режим

Включите питание, консоль издаст звуковой сигнал, через 2 секунды, войдет в режим ожидания, подключите ключ безопасности, нажмите кнопку START, чтобы запустить беговую дорожку, движение начнется с наименьшей скоростью, временем, калорийностью и расстоянием, можно изменять скорость с помощью кнопок SPEED + и SPEED -, наклон кнопками INCLINE + и INCLINE -.

2 Режим обратного отсчета

2.1. Режим обратного отсчета времени

1) В режиме ожидания один раз нажмите кнопку Mode, мигает временное окно, время по умолчанию - 30, с помощью SPEED + и SPEED- выберите значение времени, каждый раз, когда нажимаете SPEED + и SPEED-, значение времени увеличится или уменьшится на 1 минуту, диапазон времени может быть отрегулирован 5: 00-99: 00

2) Нажмите кнопку Start для начала тренировки, когда время обратного отсчета дойдет до нуля, беговая дорожка остановится, во время тренировки скорость и наклон можно изменять.

2.2. Режим обратного отсчета дистанции:

1) в режиме ожидания нажмите кнопку Mode дважды, мигает окно расстояния, расстояние по умолчанию - 5.00. С помощью клавиш SPEED + и SPEED- выберите значение расстояния, каждый раз, когда нажимаете SPEED + и SPEED-, значение расстояния увеличится или уменьшится на 0,1, диапазон значений расстояния, который можно отрегулировать, равен 0,50-99,00

2) Нажмите кнопку Start для начала тренировки, когда расстояние обратного отсчета дойдет до нуля, беговая дорожка остановится, во время тренировки скорость и наклон можно изменять.

2.3 Режим обратного отсчета калорий:

1) В режиме ожидания трижды нажмите кнопку Mode, мигает окно калорий, калории по умолчанию - 100. С помощью клавиш SPEED + и SPEED- выберите значение калории, каждый раз, когда нажимаете SPEED + и SPEED-, значение калории увеличивается или уменьшается на 10 калорий, диапазон калорий, который можно отрегулировать, составляет 20-990 калорий.

2) Нажмите кнопку Start для начала тренировки, когда обратный отсчет калорий дойдет до нуля, беговая дорожка остановится, во время тренировки скорость и наклон можно изменять.

3 Предустановленные программы

В режиме ожидания нажмите клавишу Program, для выбора одной из предустановленных программ P1 – P24, время тренировки по умолчанию 30:00.

Нажатием SPEED + и SPEED- можно отрегулировать время тренировки.

Когда время тренировки достигнет 0, беговая дорожка остановится.

Время Прогр.		Фиксированное время 30 мин/10=время за сегмент									
		1	2	3	4	5	6	7	8	9	10
P1	Скорость	1	1	4	3	4	3	5	4	2	5
	Наклон	1	1	2	3	3	1	2	2	3	2
P2	Скорость	2	5	4	6	4	6	4	2	5	2
	Наклон	1	2	3	3	2	2	3	5	2	2
P3	Скорость	2	5	4	5	4	5	4	4	3	2
	Наклон	1	2	2	3	1	2	2	2	2	1
P4	Скорость	3	6	7	5	8	5	9	6	4	3
	Наклон	2	2	3	3	2	2	4	6	2	2
P5	Скорость	3	6	7	5	8	6	7	6	4	3
	Наклон	1	2	4	3	2	2	4	5	2	1
P6	Скорость	2	8	6	4	5	9	7	5	4	3
	Наклон	2	2	6	2	3	4	2	2	2	1
P7	Скорость	2	6	7	4	4	7	4	2	6	2
	Наклон	4	5	6	6	9	9	10	10	6	3

P8	Скорость	2	4	6	8	7	8	6	2	3	2
	Наклон	3	5	4	4	3	4	4	3	3	2
P9	Скорость	2	4	5	5	6	5	6	3	3	2
	Наклон	3	5	3	4	2	3	4	2	3	2
P10	Скорость	2	3	5	3	3	5	3	6	3	3
	Наклон	4	4	3	5	6	7	7	5	3	3
P11	Скорость	3	5	8	8	9	5	7	6	3	2
	Наклон	4	5	6	6	9	9	10	10	6	3
P12	Скорость	3	5	5	4	4	6	4	2	3	4
	Наклон	3	5	6	7	10	10	10	10	6	3
P13	Скорость	3	5	7	8	9	10	8	5	4	4
	Наклон	1	2	3	4	5	5	4	3	2	1
P14	Скорость	2	4	6	8	10	10	8	6	4	2
	Наклон	4	5	6	7	8	8	7	6	5	4
P15	Скорость	3	4	7	8	10	9	8	6	5	4
	Наклон	3	4	5	6	7	8	8	5	3	2
P16	Скорость	2	3	5	4	5	5	7	5	4	2
	Наклон	0	2	2	4	4	6	6	1	1	0
P17	Скорость	2	6	8	3	9	4	10	4	3	2
	Наклон	6	6	10	10	3	3	3	7	1	0
P18	Скорость	1	5	4	5	9	5	4	5	3	2
	Наклон	5	5	8	8	10	10	10	7	1	0
P19	Скорость	3	4	8	4	3	8	6	4	4	1
	Наклон	2	4	4	4	4	2	3	3	1	0
P20	Скорость	3	2	3	6	6	6	6	5	2	2
	Наклон	3	3	5	5	5	5	2	2	1	0
P21	Скорость	2	6	5	6	8	6	7	4	3	2
	Наклон	2	3	3	3	4	4	1	1	2	0
P22	Скорость	2	4	6	8	10	8	6	4	6	6
	Наклон	2	3	6	6	3	5	9	3	5	3
P23	Скорость	2	4	6	8	4	2	7	8	10	1
	Наклон	3	6	5	3	5	3	5	5	4	2
P24	Скорость	2	4	6	4	6	8	10	8	6	4
	Наклон	2	5	5	3	5	5	3	3	4	2

4 Пользовательские программы

В режиме ожидания нажмите кнопку Program, для выбора пользовательской программы U1, U2. Время по умолчанию 30 мин, с помощью SPEED + и SPEED- его можно настроить, для установки необходимо нажать кнопку Mode, после чего можно настроить скорость и наклон для каждого интервала, для подтверждения введенных данных и перехода к следующему интервалу используйте Mode. Для начала тренировки нажмите Start. Когда время тренировки достигнет 0, беговая дорожка остановится.

ПРОВЕРКА ПУЛЬСА

Когда на консоль поступает информация от датчиков пульса, консоль выводит на дисплей показания сердечного ритма.

MP3

Когда питание подключено, подключите MP3 или другие аудиоустройства, консоль может воспроизводить музыку.

ЭНЕРГОСБЕРЕГАЮЩИЙ РЕЖИМ

Беговая дорожка имеет функцию энергосбережения, в режиме ожидания, если в течение 4 минут не происходит каких-то действий, система переходит в режим энергосбережения, автоматически выключается дисплей. Нажатие любой клавиши пробудит систему.

ТЕХНИЧЕСКИЕ ХАРАКТЕРИСТИКИ

ДИНАМИЧЕСКИЕ СВОЙСТВА

Тип	электрическая
Двигатель	5,5 л.с. Fuji (переменный ток)
Пиковая мощность	8.6 HP
Скорость	1-23 км/ч
Регулировка угла наклона	электрическая
Угол наклона	0-20%
Беговое полотно	3,5 мм, ортопедическое, коммерческого класса
Размер бегового полотна	165*60 см
Дека	28 мм, парафинированная
Система амортизации	4 пружинные группы buffer-Run™+ 2 динамических эластомера VCS™

ТРЕНИРОВОЧНЫЙ КОМПЬЮТЕР

Консоль	основной LED дисплей + 6 дополнительных LCD дисплеев
Язык(и) интерфейса	английский
Показания консоли	профиль, время, скорость, дистанция, калории, угол наклона, пульс, жиросанализатор (Body Fat)
Общее количество программ	30
Тренировочные программы	24
Пульсозависимые программы	3
Пользовательские программы	3
Ручной режим	есть
Интернет	нет
Интеграционные технологии	нет
Мультимедиа	воспроизведение аудио файлов, встроенные динамики
Разъемы	USB, SD, AUX (для MP3-плееров и смартфонов),
Измерение пульса	сенсорные датчики, беспроводной Polar™ совместимый приемник
Управление на поручнях	есть
Вентилятор	нет
Подставка под планшет	есть
Зарядка смартфона	нет

ИСПОЛЬЗОВАНИЕ И ХРАНЕНИЕ

Макс. вес пользователя	220 кг
Складывание	нет
Компенсаторы неровностей пола	есть
Транспортировочные ролики	есть
Размер в рабочем состоянии (Д*Ш*В)	225*95*150 см
Вес нетто	265 кг
Питание	сеть 220 вольт
Энергосбережение	есть
Профиль рамы	антикоррозийная обработка, покраска в 2 слоя с лакировкой
Тип пластика	АБС-пластик из исходного сырья
ТРАНСПОРТИРОВОЧНЫЕ ДАННЫЕ	
Упаковка	1 коробка (прессованная фанера)
Габариты	235*104*64 см
Объем	1,565 куб. м
Вес брутто	345 кг
ПРОИЗВОДИТЕЛЬ	
Производитель	Fitathlon Group (подразделение в Швеции)
Страна изготовления	КНР

*Поставщик: ООО «Фитатлон», 115230, г. Москва, Каширское шоссе, д.13 Б, эт. 5, пом. 1, ком. 31.

Дата изготовления указана на упаковке тренажера.

*Упаковка содержит информацию о дате изготовления оборудования, указанную в виде шифра.

Пример: С190122,

где 19 – год изготовления,

01 – месяц изготовления,

22 – внутренний номер учета.

Оборудование сертифицировано в соответствии с Техническим Регламентом Таможенного Союза.

*Производитель оставляет за собой право вносить изменения в конструкцию тренажера, не ухудшающие значительно его основные технические характеристики.

Все актуальные изменения в конструкции либо технических спецификациях изделия отражены на официальном сайте поставщика оборудования ООО «Фитатлон»:

www.neotren.ru

Последнюю версию Руководства пользователя можно найти на сайте поставщика ООО «Фитатлон»:

www.neotren.ru

**ВНИМАНИЕ! ТРЕНАЖЕР ПРЕДНАЗНАЧЕН ДЛЯ КОММЕРЧЕСКОГО
ИСПОЛЬЗОВАНИЯ!**

