



HORIZON
FITNESS

PARAGON X
БЕГОВАЯ ДОРОЖКА



РУКОВОДСТВО ПОЛЬЗОВАТЕЛЯ

Уважаемый покупатель!

Поздравляем с удачным приобретением современного тренажера HORIZON PARAGON X, который сочетает в себе передовые технологии и современный дизайн!

Постоянно используя этот тренажер, Вы сможете укрепить сердечно-сосудистую систему и приобрести хорошую физическую форму. Надеемся, что данная модель удовлетворит все Ваши требования.

Прежде чем приступить к использованию тренажера, внимательно изучите настоящее руководство и сохраните его для дальнейшего использования. В случае возникших дополнительных вопросов обратитесь к продавцу или дилеру, который проконсультирует Вас и поможет устранить возникшую проблему.

Обязательно сохраняйте инструкцию по эксплуатации, это поможет Вам по прошествии времени вспомнить о функциях тренажера и правилах его использования.

Если у Вас возникли какие-либо вопросы по эксплуатации данного тренажера, свяжитесь со службой технической поддержки или уполномоченным дилером, у которого Вы приобрели тренажер.

Меры безопасности

Внимание!

Перед тем как приступить к тренировкам, настоятельно рекомендуем пройти полное медицинское обследование, особенно если у Вас есть наследственная предрасположенность к повышенному давлению или сердечно-сосудистым заболеваниям. Неправильное или чрезмерно интенсивное выполнение упражнений может повредить Вашему здоровью.

Тренажер предназначен для домашнего использования. В целях обеспечения безопасности и надежной работы оборудования перед использованием тренажера ознакомьтесь с инструкцией.

При использовании тренажера следует соблюдать следующие базовые меры предосторожности:

- **ОСТОРОЖНО!** Во избежание удара током отключайте тренажер от сети после окончания использования и перед чисткой;
- **ВНИМАНИЕ!** Не следует оставлять включенный тренажер без присмотра во избежание удара током. Если тренажер не используется или производится его ремонт, установка или снятие комплектующих, отключите его от сети;
- Используйте тренажер только по назначению, описанному в данном руководстве. Во избежание получения травм используйте только те аксессуары, которые рекомендованы производителем;
- Во избежание травм и удара током не вставляйте какие-либо предметы в отверстия на тренажере;
- Не снимайте кожухи консоли. Ремонт тренажера должен производиться только сотрудниками сервисного центра;
- Не используйте тренажер, если заблокированы вентиляционные отверстия. Поддерживайте их в чистоте, удаляйте скапливающуюся пыль, волосы и т.д.;
- Не используйте тренажер, если у него повреждены шнур питания или вилка, если он работает некорректно, был поврежден или побывал в воде. Доставьте тренажер в сервисный центр для осмотра и ремонта;
- Не перемещайте тренажер за шнур питания и не используйте шнур как ручку;
- Шнуры питания не должны соприкасаться с нагревающимися поверхностями;
- Дети и лица с ограниченными возможностями могут находиться рядом с включенным тренажером или использовать его только под наблюдением;
- Тренажер не предназначен для использования вне помещения;
- Не пользуйтесь тренажером в местах, где распыляются аэрозоли или осуществляется подача кислорода;
- Для отключения переведите тумблеры включения/выключения в положение «выкл.(OFF)», а затем отключите шнур питания из розетки;
- Подключайте тренажер только к заземленной розетке;

- Не подставляйте руки под движущиеся части тренажера, следите, чтобы ваша одежда не попала в движущиеся части тренажера;
- Будьте осторожны при подходе к тренажеру и спуске с него.

ОСТОРОЖНО! Если вы почувствовали боль в груди, тошноту, головокружение или одышку, немедленно ПРЕКРАТИТЕ занятия на тренажере. Прежде чем возобновлять тренировки обратитесь за консультацией к врачу.

Транспортировка/Хранение/Ввод в эксплуатацию

Транспортировка и эксплуатация тренажера:

1. Тренажер должен транспортироваться только в заводской упаковке;
2. Заводская упаковка не должна быть нарушена;
3. При транспортировке тренажер должен быть надежно защищен от дождя, влаги, атмосферных осадков, механических перегрузок.

Хранение тренажера:

Тренажер рекомендуется хранить и использовать только в сухих отапливаемых помещениях со следующими значениями:

Тренажер рекомендуется хранить и использовать только в сухих отапливаемых помещениях со следующими значениями:

1. температура + 10 - + 35 С;
2. влажность: 50 -75%;
3. Если Ваш тренажер хранился при низкой температуре или в условиях высокой влажности (имеет следы конденсации влаги), необходимо перед эксплуатацией выдержать его в нормальных условиях не менее 2 – 4 часов и только после этого можно приступить к эксплуатации.

Настройка оборудования

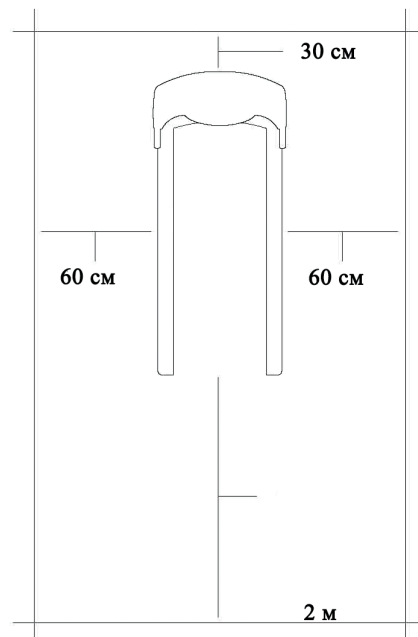
ВЫБОР МЕСТА ДЛЯ ТРЕНАЖЕРА

Место, где установлен тренажер, должно быть хорошо освещенным и проветриваемым. Установите тренажер на твердой, ровной поверхности, так, чтобы расстояние от стены или других предметов было достаточным (свободное пространство должно быть не менее 60 см по бокам, не менее 30 см перед оборудованием, не менее 2 м позади него).

Свободное пространство сзади тренажера обеспечит вам комфортный подход к тренажеру и спуск с него

Если вы ставите тренажер на ковер, необходимо подложить под него коврик из твердого пластика, чтобы предохранить ковер и оборудование от возможных повреждений.

Не размещайте тренажер в помещениях с высокой влажностью, например, рядом с парной, сауной или закрытым бассейном. Водяные пары или хлор могут отрицательно повлиять на электронные и другие компоненты тренажера. Рекомендуется устанавливать тренажер в комфортном помещении.



Инструкция по заземлению

Беговая дорожка должна быть заземлена. В случае сбоя или поломки заземление создает путь для электрического тока с минимальным сопротивлением, что снижает риск удара током. Тренажер оснащен шнуром с жилой для заземления и вилкой с ножкой заземления. Он должен подключаться к соответствующей розетке, установленной и заземленной с соблюдением действующих нормативов. Несоблюдение данных инструкций может привести к утрате гарантии.

ОСТОРОЖНО! Неправильное подключение может стать причиной удара током. Если возникли сомнения в правильности заземления, обратитесь к электрику или представителю сервисной службы. Не меняйте вилку тренажера. Если комплектующая вилка не подходит к розетке, обратитесь к электрику и установите нужную розетку.

Рекомендации по сборке

Перед сборкой тренажера тщательно изучите ее последовательность и выполняйте все рекомендации. Используйте для сборки приложенный или рекомендуемый инструмент. Убедитесь, что в наличии имеются все детали и они не повреждены. Не прикладывайте чрезмерных усилий к инструменту во избежание травм и повреждения элементов конструкции тренажера. Сначала соберите все детали тренажера, не до конца затянув гайки и болты, и, убедившись, что конструкция собрана правильно, затяните их до конца.

Техническое обслуживание/ Гарантия/ Ремонт

Регулярное и своевременное техническое обслуживание продлевает срок службы тренажёра и сводит ваши обращения в сервисную службу до минимума. Для этого мы рекомендуем вам выполнять следующие профилактические процедуры.

Рекомендации по уходу

Перед любым обслуживанием обязательно отключайте тренажер от электрической сети. К обслуживанию можно приступать примерно через 60 секунд, когда произойдет полное обесточивание внутренних электрических цепей тренажера. Регулярно осматривайте Ваш тренажер на предмет отсутствия попадания посторонних предметов, пыли и грязи в тренажер.

Не применяйте абразивные препараты, агрессивные жидкости для чистки рабочих поверхностей тренажера – ацетон, бензин, уайт-спирит, бензол и их производные во избежание повреждения лакокрасочных покрытий и пластиковых деталей.

Для ухода рекомендуется применять слегка смоченную нейтральным раствором моющей жидкости ткань с последующей протиркой сухой тканью.

После каждой тренировки (ежедневно)

Почистите и осмотрите беговую дорожку, выполнив следующие действия:

- Выключите тумблер питания беговой дорожки, затем отключите ее от сети.
- Протрите беговое полотно, корпус, кожух двигателя и консоль влажной тряпкой. Не используйте растворители, они могут повредить тренажер.
- Осмотрите шнур питания. Если он поврежден, обратитесь к представителям компании-продавца.
- Убедитесь, что шнур не попал под транспортировочные колёсики тренажера или в другое место, где он может оказаться защемлен или оборван.
- Проверьте натяжение и центровку бегового полотна. Убедитесь, что оно не повредит другие части тренажера из-за нарушения центровки.
- Убедитесь, что тренажёр находится на достаточном расстоянии от стен (не менее 50 см).

Еженедельно

- Уборка от пыли и мусора поверхности под беговой дорожкой:
- Выключите тумблер беговой дорожки, затем отключите ее от сети.
- Сложите тренажер, убедившись в надежности его фиксации в вертикальном положении(для складных моделей).
- Переместите тренажер в другое место.
- Подметите или пропылесосьте пол, чтобы удалить пыль или другой мусор, который мог накопиться под беговой дорожкой.
- Поставьте тренажер обратно.

ЕЖЕМЕСЯЧНО – ВАЖНО!

- Выключите тумблер питания беговой дорожки, затем отключите ее от сети.
- Проверьте затяжку всех монтажных болтов тренажера.
- Выключите беговую дорожку и подождите 1 минуту.
- Снимите кожух двигателя. Дождитесь, пока все огни индикаторов на платах погаснут.
- Пропылесосьте сам двигатель и весь моторный отсек, чтобы удалить накопившийся пух или пыль. Невыполнение этой процедуры может привести к преждевременному отказу электрических компонентов.
- Пропылесосьте и протрите беговое полотно влажной тряпкой. Удалите с помощью пылесоса черные или белые частички, которые могут скопиться вокруг тренажера. Их появление является результатом нормальной работы беговой дорожки.

Дека и беговое полотно – это детали тренажера, требующие особого внимания. Важно соблюдать требования эксплуатации во избежание преждевременного износа этих деталей. Периодически проверять и проводить центровку и подтягивание бегового полотна, а при необходимости и техническое обслуживание беговой дорожки.

РЕКОМЕНДАЦИИ ПО ТЕХНИЧЕСКОМУ ОБСЛУЖИВАНИЮ ДОМАШНИХ БЕГОВЫХ ДОРОЖЕК

В процессе эксплуатации беговой дорожки, происходит стирание и высыхание фрикционного слоя смазки, которая обеспечивает скольжение полотна по деке и возникает необходимость нанесения нового слоя смазки.

Типичные признаки необходимости смазки деки:

- сильный нагрев бегового полотна, запах нагретой резины;
 - перегрев электродвигателя, запах дыма, резкий запах пластмассы, нагрев крышки моторного отсека;
 - остановка дорожки и отключение электродвигателя во время занятий;
 - токовая нагрузка на электродвигатель более 9 Ампер (DC).
- **Обращаем Ваше внимание, что несвоевременная смазка деки приводит к повышенному трению и нагрузке на электродвигатель, что может привести к поломке электродвигателя и электронных плат управления дорожкой, повреждению и преждевременному износу деки и бегового полотна.**
 - **В любом случае, даже при регулярном обслуживании необходимо контролировать и проверять состояние деки и бегового полотна, токовую нагрузку на электродвигатель и принимать решение в зависимости от их технического состояния.**

- Регулярное техобслуживание не гарантирует, нормальную работу комплектующих беговой дорожки (дека, полотно и т.п.) , если пользователями нарушаются правила эксплуатации тренажёра.

Для выполнения работ по техническому обслуживанию и ремонту тренажёра рекомендуем обращаться к специалистам сервисного центра.

СМАЗКА ДЕКИ:

Беговая дека была должным образом смазана на производстве. Тем не менее, в процессе эксплуатации происходит стирание и высыхание фрикционного слоя смазки. Мы рекомендуем периодически проверять состояние смазки для достижения наилучших эксплуатационных качеств.

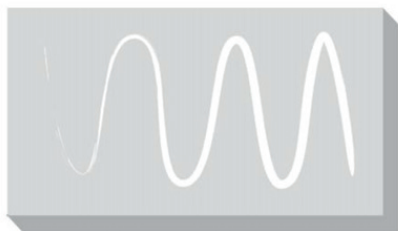
Процедуру смазки деки рекомендуются проводить не реже одного раза в три месяца регулярного использования дорожки.

Приподнимите края бегового полотна и потрогайте поверхность деки там, где это возможно. Если Вы почувствовали наличие силикона, необходимости в смазывании нет. Если же возникло ощущение сухости, необходимо смазать деку в соответствии с нижеследующими инструкциями.

Мы рекомендуем использовать специальную силиконовую смазку для беговых дорожек «Lube ‘N Walk» , «Нара 8300» и т.п. В любом случае, силиконовая смазка НЕ должна быть на бензиновой (нефтяной) основе.

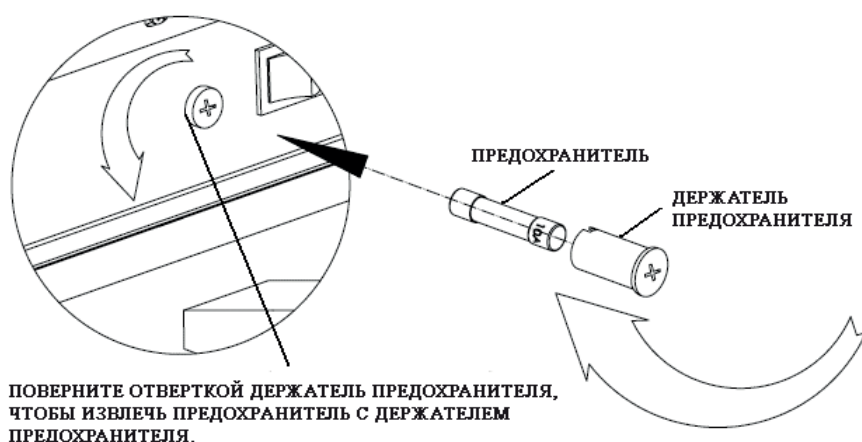
НАНЕСЕНИЕ СИЛИКОНОВОЙ СМАЗКИ

- Выключите тумблер питания беговой дорожки и отключите ее от сети
- Ослабьте болты заднего вала в задней части деки для того , чтобы ослабить натяжение бегового полотна и иметь доступ руки для чистки и смазки деки. (Рекомендуем наклеить или нанести метки с обоих концов рамы, отметив таким образом изначальное положение заднего вала).
- После этого возьмите бутылочку смазочного средства и нанесите его на поверхность деки линиями или змейкой - по центру и по бокам деки. Затяните оба болта крепления заднего вала (в соответствии с вашими метками), отцентрируйте и натяните полотно. После нанесения смазки включите и запустите дорожку на минимальной скорости.
- Походите по полотну в течение трёх минут для равномерного распределения смазки.



Примечание: В случае перегрузки беговой дорожки и вероятности выхода ее из строя сработает предохранитель. Замените предохранитель и включите дорожку.

Предохранитель находится в нижней передней части тренажёра рядом с тумблером включения.



Если у вас возникли вопросы по поводу смазывания беговой дорожки, обращайтесь к представителям компании-продавца.

Рекомендации по сборке

Не включайте тренажёр в сеть и не нажимайте кнопку Старт, не изучив рекомендации по настройке консоли и не выполнив все необходимые действия для её настройки под данную модель тренажёра. При включении и перед запуском, убедитесь, что консоль настроена именно на вашу модель тренажёра иначе возможна поломка механизмов тренажёра при запуске.

Перед сборкой тренажера тщательно изучите ее последовательность и выполняйте все рекомендации. Используйте для сборки прикладываемый или рекомендуемый инструмент. Убедитесь, что в наличии имеются все детали и они не повреждены. Не прикладывайте чрезмерных усилий к инструменту во избежание травм и повреждения элементов конструкции тренажера.

Сначала соберите все компоненты, неплотно закрепив гайки и болты, и, убедившись, что конструкция собрана правильно, окончательно затяните их.

Назначение

Беговая дорожка для домашнего использования HORIZON PARAGON X – это сочетание великолепного дизайна и максимальной функциональности. В первую очередь, обращает на себя внимание количество программ, которые максимально моделируют современную среду бега. Например, в программе бега на расстояние представлено 4 дистанции: 1000, 5000, 10000 метров и полумарафон. Помимо этого, HORIZON PARAGON X может похвастаться знаменитой программой, которая была разработана известнейшим фитнес тренером США, Филом Кэмпбеллем, - SPRINT 8. Ее идея - двадцатиминутная интервальная тренировка, которая сожжет максимальное количество калорий.

ДВИЖЕНИЕ:

- Сердце дорожки – мощный и надежный цифровой двигатель собственного производства 3,25 л.с. с максимальным весом пользователя 180 кг, который разгоняет беговое полотно до 20 км/ч;
- Электрический наклон до 12% создает серьезную динамическую нагрузку на ноги, имитируя бег по пресеченной местности;
- Беговое полотно с рабочей поверхностью 152*56 см. фактически соответствует уровню коммерческих беговых дорожек;
- Инновационная амортизационная система Variable Response Cushioning™ на основе изменяемых эластомеров VCS™ создаст оптимальные условия для тренировки пользователей разного уровня подготовки.

ПРОГРАММНОЕ ОБЕСПЕЧЕНИЕ:

- 29 программных режимов рассчитаны на различные задачи - тренировка выносливости, скорости, снижение веса, целевые тренировки на определенные дистанции и расход калорий и т.д.;
- Включенные в пакет пульсозависимые программы HRC Cardio отвечают за улучшение функционирования сердечно-сосудистой системы..

КОМФОРТ:

- Несколько LED дисплеев отобразят все необходимые параметры, в том числе программный профиль;
- Мультимедийная составляющая представлена динамиками Sonic Surround мощностью 3 Ватта и возможностью подключения плееров и телефонов по Bluetooth для прослушивания музыки;
- Считывание пульса происходит путем использования сенсорных датчиков пульса на поручнях. Также в консоль встроен телеметрический приемник для приема сигнала беспроводных передатчиков пульса Polar™ и Bluetooth приемник;
- Система двухфазного гидравлического раскладывания FeatherLIGHTFolding™ отвечает за легкое и удобное раскладывание. В последней нижней фазе дорожка опускается очень медленно, вероятность травмирования суставов рук и ног сведена к нулю.

HORIZON™ PARAGON X - продукт американского концерна Johnson Health Tech. Это единственный в мире производитель домашнего фитнес-оборудования полного цикла - начиная от идеи продукта, затем технической, биомеханической и дизайнерской разработки и заканчивая производством на собственных фабриках из собственных комплектующих. Бренд HORIZON™ является одним из лидеров продаж на американском и европейских рынках и отмечен массой различных наград за достижения в области инноваций, биомеханики и дизайна.

Тренажёр предназначен для домашнего использования.

Условия гарантии и сервисного обслуживания указаны в Гарантийном талоне. Убедитесь, что Вы ознакомились с содержанием Гарантийного талона. Не выбрасывайте гарантийный талон.

FITATHLON ГАРАНТИЙНЫЙ ТАЛОН (действителен при заполнении всех пунктов)

Модель тренажера _____ Серийный номер _____ № гарантийного талона _____

ПОКУПАТЕЛЬ

ФИ.О покупателя (для юридических лиц: укажите наименование компании и должность контактного лица) _____

Подпись покупателя _____

С условиями гарантийных обязательств ознакомлены. Претензий по качеству, внешнему виду и комплектности не имею.

ПРОДАВЕЦ

Название компании _____ Дата продажи _____

Адрес и телефон компании _____ Подпись продавца _____

ФИ.О. продавца _____ М.П. _____

СБОРКА ТРЕНАЖЕРА И ПОДАЧА ЭЛЕКТРИЧЕСКОГО ПИТАНИЯ

Сборку, установку и подключение оборудования произвел: _____ Дата сборки _____

ФИ.О. сборщика _____ Подпись сборщика _____

Сведения о произведенных ремонтах: _____ Отметка сервисной службы: _____

1. _____

2. _____

3. _____

4. _____

5. _____

По вопросам сервисного обслуживания обращайтесь:

Москва: 115201, Каширский проезд 17, стр. 24, +7 (495) 276-28-86 (доб. 107), service@meotren.ru
 Санкт-Петербург: 197271, ул. Репинцева 20а, +7 (812) 304-97-57, +7 (812) 628-07-88, service-spb@meotren.ru
 Владивосток: 690048, пр-т 100-летия Владивостока 42А, оф. 108, +7 (914) 678-55-22, service@zabai-sport.ru
 Екатеринбург: 620100, ул. Большакова 25, оф. 2, +7 (343) 219-41-50, +7 (932) 129-07-41, baltimur@bk.ru
 Самара: 443013, Московское шоссе 17, 2 эт., +7 (846) 270-37-57, service@sportforce.ru
 Красноярск: 660017, ул. Оборона 3, эт. 1, оф. 22, +7 (931) 294-91-75, 291-11-41, tan-test@yandex.ru
 Ставрополь: 355040, ул. Дзержинского 41/2, +7 (918) 883-40-41, tem-sport26@mail.ru
 Иркутск: 664005, ул. Пушкина 26, кв. 1, +7 (902) 560-37-46
 Краснодар: 350020, ул. Коммунаров 260, оф. 71, +7 (960) 477-66-82, +7 (918) 359-18-92, bol.ami@mail.ru
 или в любом другом городе, где было приобретено оборудование.

Гарантийный талон действителен с 1 февраля 2020 года.

УСЛОВИЯ И СРОКИ ГАРАНТИИ

- Условия гарантии устанавливаются изготовителем Товара и доводятся до Покупателя Продавцом и настоящим гарантийным талоном и Инструкцией по эксплуатации Товара.
- На все товары распространяется гарантия Продавца. Срок действия гарантии на Товар указан в гарантийном талоне, выданном при покупке Товара.
- Покупатель обязан принять товар у Продавца по количеству и внешнему виду, зафиксировать факт приема в соответствующем документе, подписав копию заявления гарантийного талона. При приеме по количеству и механическим повреждениям, обнаруженным после приема Товара у Продавца, не применяется и факт приема в счет Покупателя.
- Гарантия на Товар действует при условии соблюдения всех правил эксплуатации и при условии проведения регулярного технического обслуживания. Ответственность за регулярное и своевременное техническое обслуживание возлагается на владельца тренажера.
- Срок службы на все оборудование составляет 7 лет при условии соблюдения правил эксплуатации и рекомендованного технического обслуживания.**
- Гарантия не распространяется на:
 - неисправности и повреждения компонентов, вызванные внешними механическими и химическими воздействиями (сколы, царапины, трещины, пятна и т.д.);
 - изменения, вызванные естественным износом, необходимость ремонта или замены отдельных компонентов вследствие их износа и старения в результате нормального использования (продолжительное хранение без эксплуатации, изменение положения в базовом, наклонном, стоячем, сидячем и лежачем или наклонном-лежачем положении), штыри и подставки электродвигателя, молоточные механизмы и кроншпаны и ручьи управления;
 - повреждения рабочих и опорных элементов технического обслуживания, в том числе на переносных тележках, относящихся к техническому обслуживанию (смазка привода и движущих частей, чистка и смазка цепи, чистка шкива и приводного ремня, центровка и натяжение бегового полотна и приводных ремней, замена цепей, подкачка и чистка колесиков электродвигателя, протирка контактных поверхностей трансмиссии, выжимки, но не ограничиваясь, так как периодичность и объем их выполнения зависит от условий эксплуатации тренажера);
 - операции, которые должны выполнять Пользователь Товара: настройка индикаторов консоли, центровка и натяжение бегового полотна, удаление пыли, чистка внешних поверхностей;
 - действия не предусмотренные схемой сборки, несоблюдение схем, загромождение, неисправность электрической сети и т.д.).
- Гарантийный ремонт не производится в следующих случаях:**
 - выход из строя электронных компонентов или повреждение кабеля, либо других компонентов в ходе ненадлежащей сборки, подключения или ремонта Товара;
 - использование Товара, предназначенного для домашнего использования, в целях осуществления коммерческой деятельности, или в целях осуществления коммерческой деятельности, при использовании Товара в целях осуществления коммерческой деятельности, или в целях осуществления коммерческой деятельности, при использовании Товара в целях осуществления коммерческой деятельности;
 - повреждение имущества, пыли, насекомых и других посторонних предметов внутри Товара (выступил стержень, ковшок, диск);
 - отсутствие или неправильное заполнение гарантийного талона (отсутствует название модели, дата продажи, заводской номер Товара, дата торжественной организации, повреждение не оригинального гарантийного талона);
 - если повреждения вызваны несоответствием установочных параметров электрической сети и другим внешним факторам (напряжение, сила и т.д.);
 - если конструкция Товара не позволяет осуществлять использование нестандартными или нештатными принадлежностями (аксессуары, замки, части элементов питания, некоторые информационные талоны или нестандартные бортовые информационные).
- Для продления гарантии об объеме или объеме Товара необходимо соблюдать следующие условия:
 - комплектность Товара, включая упоминание принадлежности прибора, замены упомянутых отдельных узлов и деталей, техническое описание и т.д.);
 - сохранение товарного вида Товара (отсутствие царапин, потертостей и т.д.);
 - наличие оригинала товарного чека, правильно заполненный гарантийный талон.
- Работы по техническому обслуживанию производятся на платной основе, кроме случаев, указанных в пункте 11 настоящего талона. Данные виды работ выполняются за отдельную плату по усмотрению пользователя. Диагностика выполняется бесплатно. Производится гарантийный талон если подтверждается гарантийный характер заявленной неисправности.
- Сборка, установка и подключение Товара, описание в документации, приемка и сдача в эксплуатацию, осуществляются специалистами сервисных центров соответствующего профиля на платной основе.
- Если для проведения гарантийного ремонта в регионе РФ возникает необходимость в транспортировке Товара или его частей в специализированный сервисный центр Продавца, или возникает необходимость в замене оригинальных комплектующих Товара, все транспортные расходы возлагаются на Покупателя.

Сроки гарантийного обслуживания (указаны в годах):

Компонент	Домашнее	Тренажер	Узлы двигателя и электродвигателя	Детали двигателя и электродвигателя	Расходные материалы	
Опорки (кроме бетонных опорок)	домашнее	5	**1	1	нет	
Опорки (кроме бетонных опорок)	домашнее	2	нет	1	нет	
Опорки, Carbon Fitness, Vision, Vision Gym, Swenson (подвесные кардио)	коммерческое	1	1	0,5	0,5	нет
Carbon Fitness	домашнее	1	1	0,5	0,5	нет
Carbon Premium	домашнее	3	2	0,5	0,5	нет
Ardoria	домашнее	1	1	1	0,5	нет
Swenson Body Labs	домашнее	2	1	1	0,5	нет
Swenson Industrial	домашнее	3	1	1	0,5	нет
Natalis, Vision	домашнее	3	2	2	1	нет
Vision	коммерческое	5	3	2	1	0,5
Body Solid	домашнее/коммерческое	3	нет	1	1	нет
Vision Gym (кардио)	коммерческое	3	2	2	1	0,5
Vision Gym (кардио)	коммерческое	3	нет	1	0,5	0,5
Swenson Industrial	коммерческое	3	1	1	0,5	0,5
Vision Gym (кардио)	домашнее/коммерческое	1	1	1	1	нет
Vision Gym (кардио)	домашнее/коммерческое	5	5	1	1	нет
Кардио (сервисная)	коммерческое	5	нет	2	1	нет

Гарантия на аксессуары, цепи и ремни - 6 месяцев.

* Узлы двигателя и электродвигателя - дека, валы бегового полотна, шкив с осью, сервопривод, консоль, электронные платы управления (ССВ, РСВ), пульсостимулятор, плата управления двигателем (МС), инвертор, насос, насосная система насосов, шкивы, шестерни, приводы системы тренажера: шкив, подшипники, ролики, шестерни, насосные блоки, насосные системы, магнитная система насосов, маховик, фиксаторы регулировки положения высоты сиденья, педали.

** Узлы двигателя и электродвигателя - блок питания двигателя Опорки. Гарантия 5 лет распространяется на электронные платы управления (ССВ, РСВ) и плату управления двигателем (МС), инвертор.

Детали шкива - беговое полотно, опорный вал, привода шкива двигателя, насосные механизмы управления, пластиковые декоративные кожухи и кожухи, боковые накладки беговых дорожек, тросы и ремни системы тренажера, насосные беговые дорожки, защитная сетка багета, ремни на тросы, тросы и т.д.

Расходные материалы - подшипники, элементы питания и батареи, насосные, обивка из кожзаменителя, набеги сиденья и велосиденья (хромированные), шестерни и подшипники электродвигателя и насоса, насосные механизмы управления, насосные системы насосов, шкивы, шестерни, приводы системы тренажера: шкив, подшипники, ролики, шестерни, насосные блоки, насосные системы, магнитная система насосов, маховик, фиксаторы регулировки положения высоты сиденья, педали.

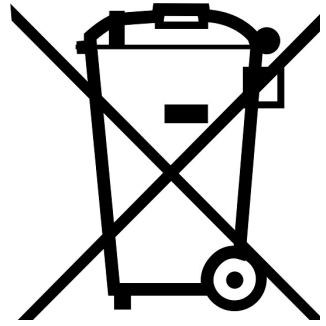
Домашнее использование - предназначено для домашнего использования, не связанного с предпринимательской деятельностью.

Коммерческое использование - предназначено для использования в предпринимательской деятельности с целью получения прибыли или в иных целях, не связанных с личным, семейным, домашним и иным подобным использованием.

Указания по утилизации
ИНФОРМАЦИЯ ДЛЯ ПОЛЬЗОВАТЕЛЯ

Данный тренажер не относится к бытовым отходам. Пожалуйста, не выбрасывайте оборудование либо элементы питания вместе с бытовыми отходами, для утилизации использованных элементов питания пользуйтесь действующими в Вашей стране системами возврата и сбора для утилизации.

Надлежащий раздельный сбор разобранных приборов, которые впоследствии отправятся на переработку, утилизацию или экологичное захоронение, способствует предотвращению возможных негативных воздействий на окружающую среду и здоровье человека, а также позволяет повторно использовать материалы, из которых изготовлено устройство. За незаконную утилизацию устройства пользователь может быть привлечен к административной ответственности, предусмотренной действующим законодательством.

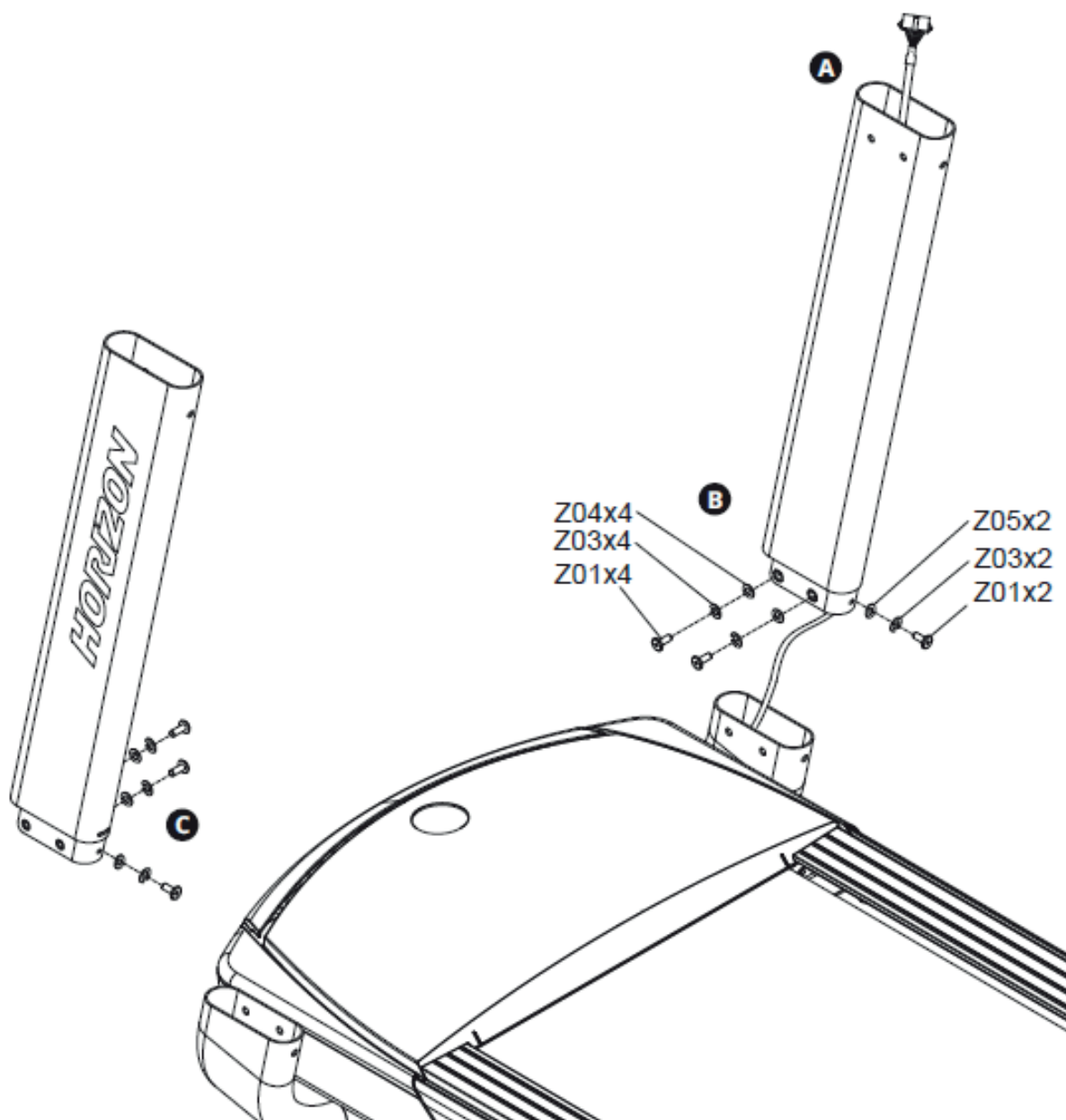


Сборка оборудования

ВНИМАНИЕ! Во время установки различных винтов и болтов не следует их сильно затягивать. Это необходимо сделать в самом конце сборки.

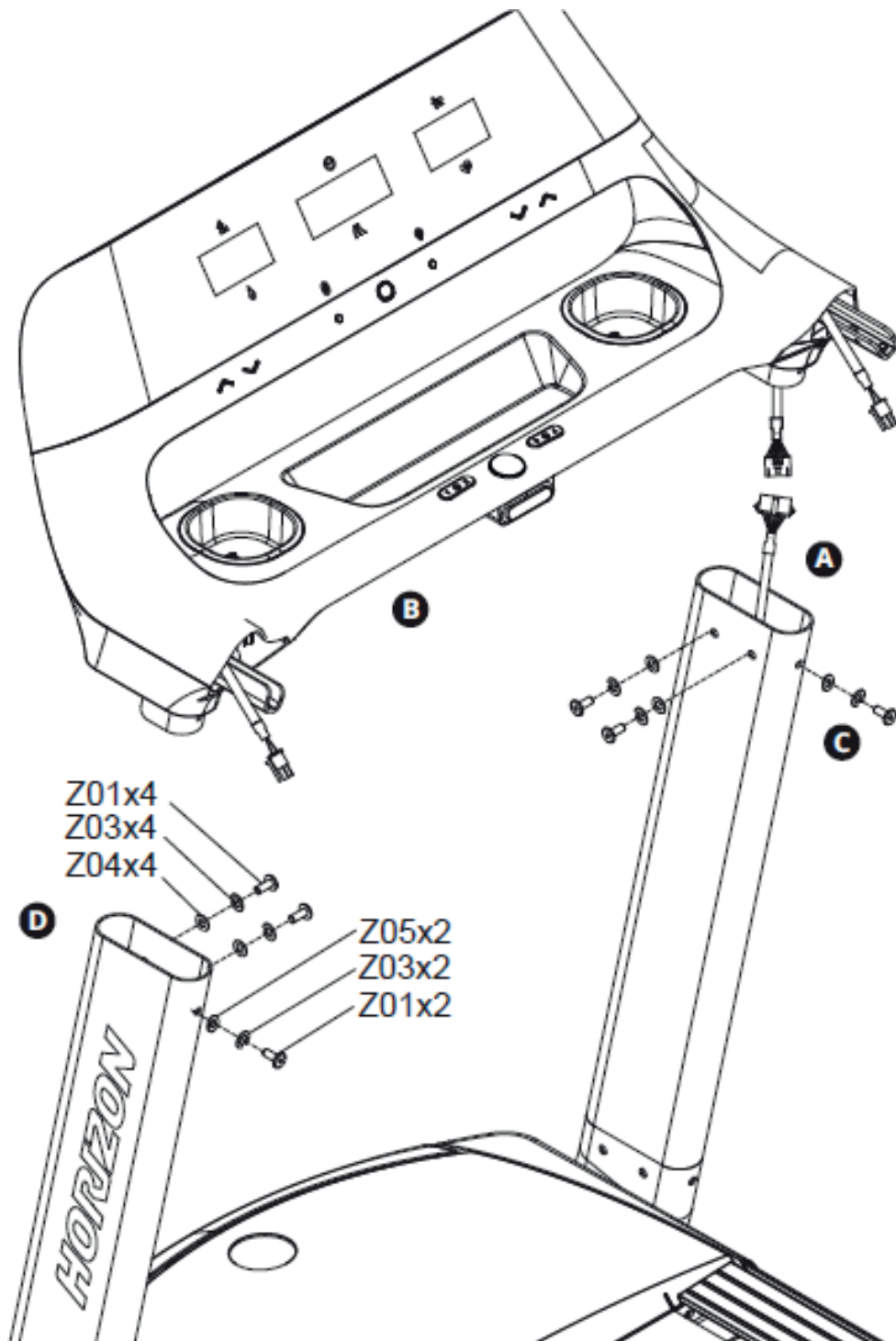
Шаг 1

Вставьте кабель консоли от основной рамы через правую стойку консоли. Осторожно сдвиньте стойку консоли (правую) к основной раме, затем прикрутите с помощью 2х комплектов (Z01 + Z03 + Z04) и одного комплекта (Z01 + Z03 + Z05). Осторожно сдвиньте стойку консоли (левую) к основной раме, затем прикрутите с помощью 2х комплектов (Z01 + Z03 + Z04) и комплекта (Z01 + Z03 + Z05).



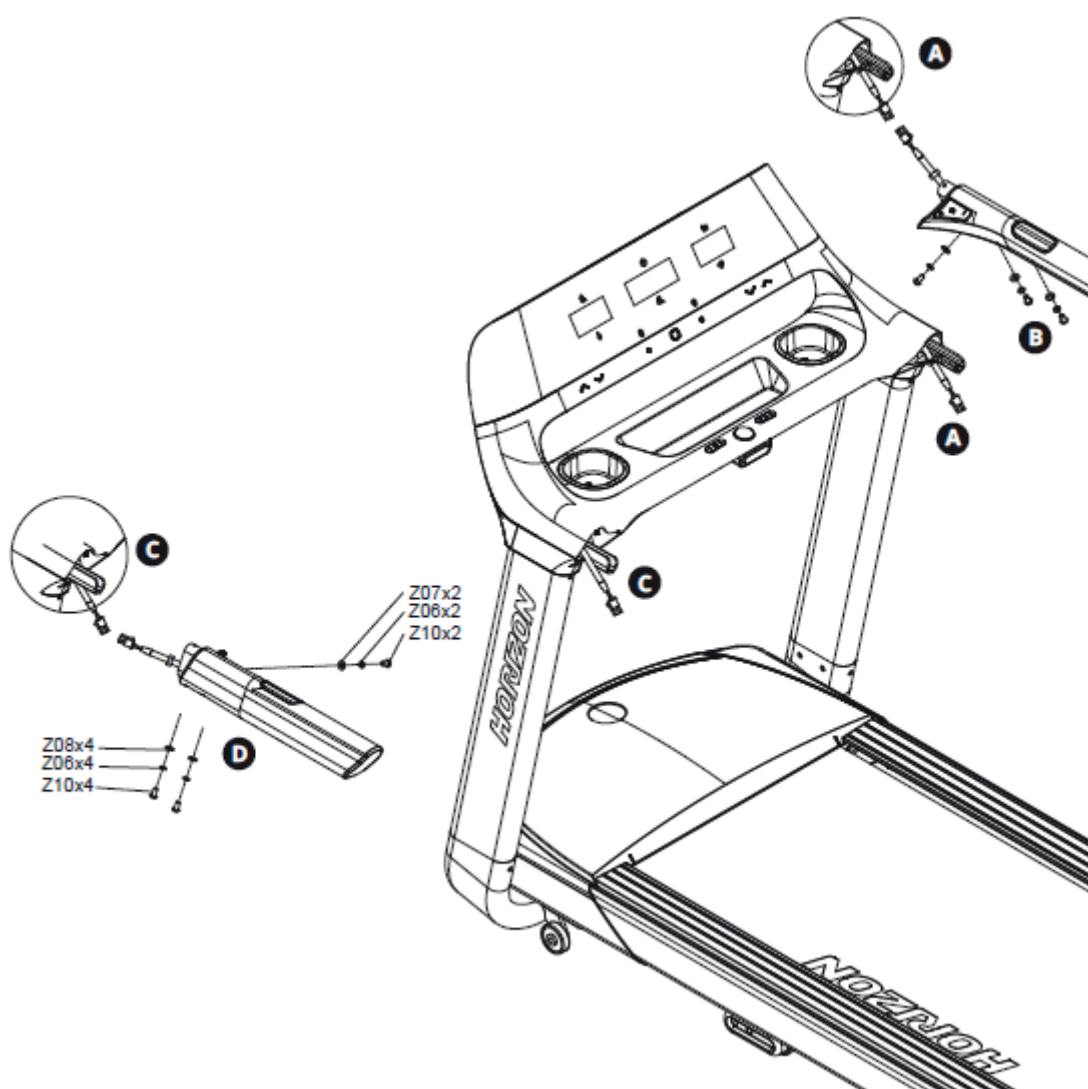
Шаг 2

Подсоедините кабель консоли перед подключением. Прикрепите консоль в сборе на стойки консоли (правую и левую). Закрепите на правой стойке консоли с помощью 2х комплектов (Z01 + Z03 + Z04) и одного комплекта (Z01 + Z03 + Z05). Закрепите на левой стойке консоли с помощью 2х комплектов (Z01 + Z03 + Z04) и одного комплекта (Z01 + Z03 + Z05).



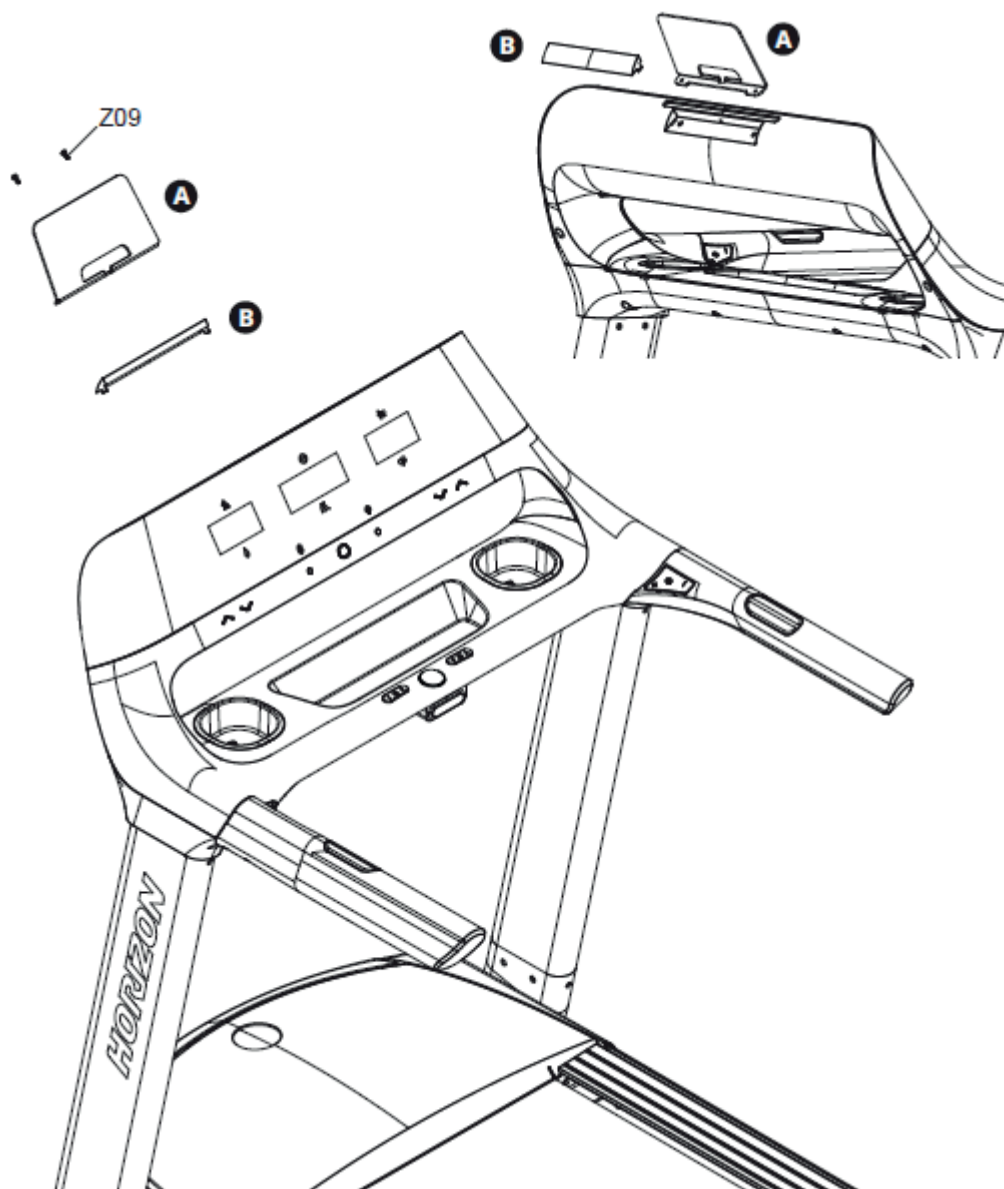
Шаг 3

Подключите кабель правой рукоятки. Прикрепите правую рукоятку к консоли в сборе и привинтите с помощью одного комплекта (Z10 + Z06 + Z07) и 2х комплектов (Z10 + Z06 + Z08). Подключите кабель левой рукоятки. Прикрепите левую рукоятку к консоли в сборе и привинтите с помощью одного комплекта (Z10 + Z06 + Z07) и 2х комплектов (Z10 + Z06 + Z08).



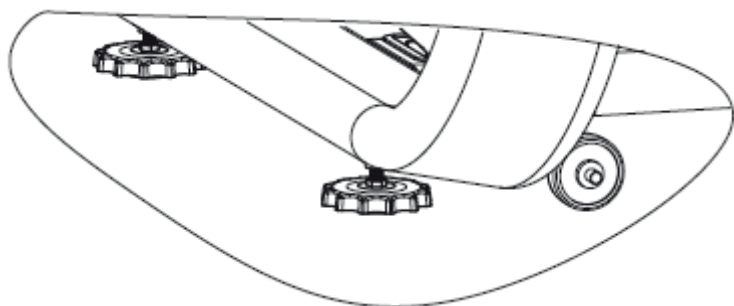
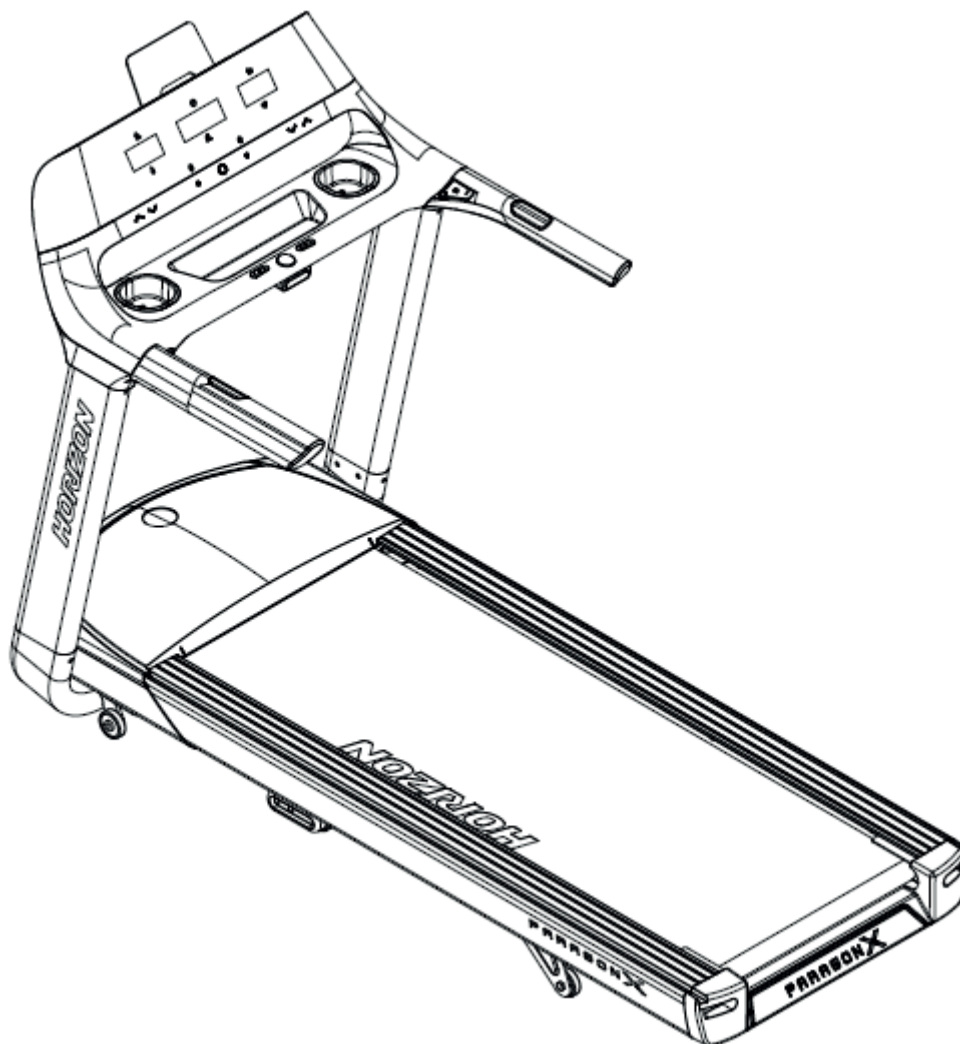
Шаг 4

Установите держатель планшета на консоль в сборе и закрепите его 2 болтами (Z09). Нажмите на крышку держателя планшета, пока она не зафиксируется.

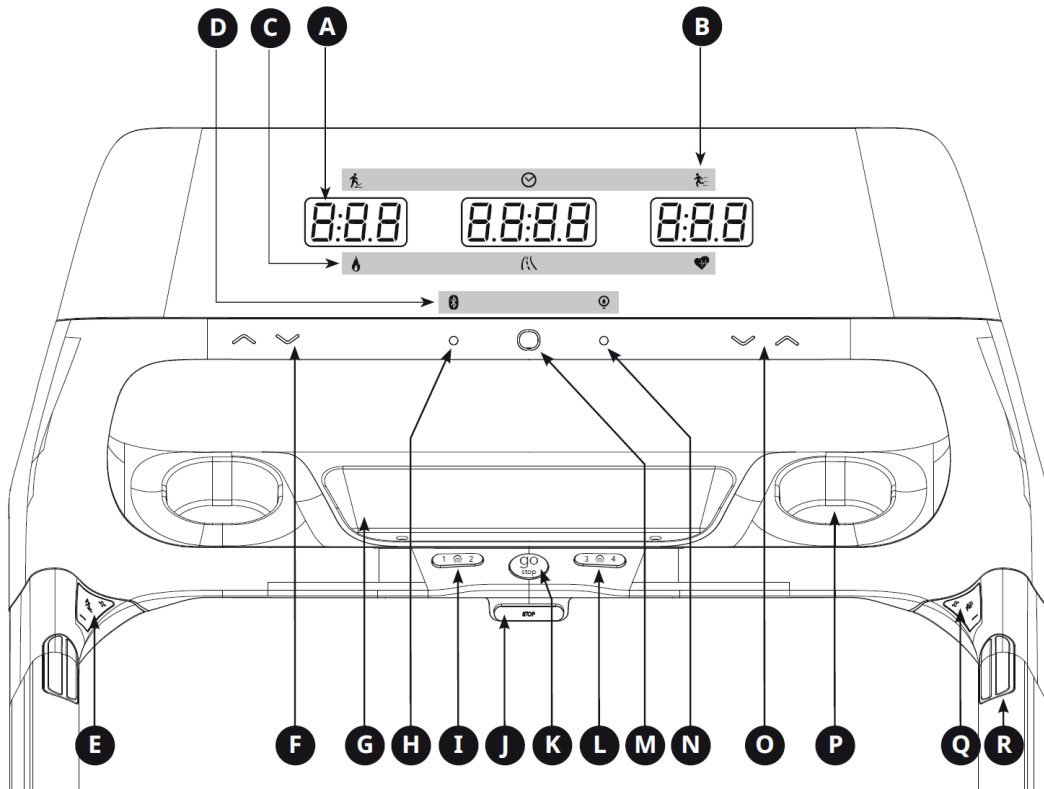


Шаг 5

После завершения процесса сборки поднимите или опустите один или оба регулируемые ножки, расположенных в нижней части рамы беговой дорожки. Если ваша беговая дорожка неровная, она может двигаться, когда люди бегут по ней.



Работа с консолью









ФУНКЦИОНАЛЬНЫЕ КЛАВИШИ УПРАВЛЕНИЯ

Примечание: Перед первым использованием необходимо снять пленку, защищающую экран консоли.

- A. ОКНА СО СВЕТОДИОДНЫМ ДИСПЛЕЕМ: Время, скорость, уклон, расстояние, калории, частота сердечных сокращений.
- B. СВЕТОДИОДНЫЙ ИНДИКАТОР: Наклон, Время, Скорость.
- C. СВЕТОДИОДНЫЙ ИНДИКАТОР: Калории, Расстояние, Частота сердечных сокращений.
- D. СВЕТОДИОДНЫЙ ИНДИКАТОР: Bluetooth и ETC.
- E. БЫСТРЫЕ КЛАВИШИ РЕГУЛИРОВКИ НАКЛОНА: Нажмите, чтобы увеличить или уменьшить диапазон наклона.
- F. КЛАВИШИ РЕГУЛИРОВКИ НАКЛОНА: Сенсорные клавиши, легкое касание для регулировки наклона с небольшим шагом (с шагом 0,5%).
- G. ДЕРЖАТЕЛЬ: Содержит личное снаряжение.
- H. ПОДКЛЮЧЕНИЕ РЕМНЯ BLUETOOTH: Нажмите и удерживайте в течение 3 секунд для подключения нагрудного ремня Bluetooth.
- I. РЕГУЛЯТОР УПРУГОСТИ БЕГОВОЙ ПОВЕРХНОСТИ: Есть четыре уровня упругости подушки: от 1 до 4 от мягкого до жесткого. Нажмите на левую сторону этой кнопки, выберите уровень 1, нажмите на правую сторону этой кнопки, выберите уровень 2.

- J. КЛЮЧ БЕЗОПАСНОСТИ: Включает беговую дорожку, когда ключ безопасности вставлен.
- K. GO/STOP: нажмите, чтобы начать упражнение, во время тренировки нажмите, чтобы приостановить / завершить тренировку. Держите в течение 3 секунд, чтобы перезагрузить консоль.
- L. РЕГУЛЯТОР УПРУГОСТИ БЕГОВОЙ ПОВЕРХНОСТИ: Существует четыре уровня упругости подушки: от 1 до 4 от мягкого до жесткого. Нажмите на левую сторону этой кнопки, выберите уровень 3, нажмите на правую сторону этой кнопки, выберите уровень 4.
- M. ENTER / CHANGE DISPLAY: Нажмите, чтобы подтвердить настройку. Нажмите, чтобы изменить отображение с скорости, времени, наклона на частоту сердечных сокращений, расстояния, калорий во время тренировки.
- N. РЕЖИМ ЭНЕРГОСБЕРЕЖЕНИЯ: Нажмите для быстрого перехода в спящий режим. В спящем режиме нажмите любую клавишу, чтобы разбудить консоль.
- O. КЛАВИШИ РЕГУЛИРОВКИ СКОРОСТИ: Сенсорные клавиши, легкое прикосновение для регулировки скорости с небольшим шагом (с шагом 0,1 км / ч).
- P. ДЕРЖАТЕЛЬ БУТЫЛКИ С ВОДОЙ: Держит бутылку с водой.
- Q. БЫСТРЫЕ КЛАВИШИ РЕГУЛИРОВКИ СКОРОСТИ: Нажмите, чтобы увеличить или уменьшить диапазон скоростей.
- R. ДАТЧИК ЧАСТОТЫ СЕРДЕЧНЫХ СОКРАЩЕНИЙ: Держите датчик с обеих сторон руля, чтобы получить данные о частоте сердечных сокращений.

ОКНА ДИСПЛЕЯ:

-  ВРЕМЯ (TIME): Выражено в Минутах: Секундах. Данный параметр показывает сколько времени прошло с момента начала тренировки.
-  СКОРОСТЬ (SPEED): Выражена километрах в час. Показывает с какой скоростью Вы двигаетесь.
-  КАЛОРИИ (CALORIES): Показывает количество затраченных калорий или сколько еще необходимо потратить в рамках выбранного тренировочного режима.
-  ДИСТАНЦИЯ (DISTANCE): Выражена в километрах. Показывает пройденную или оставшуюся дистанцию тренировки.
-  НАКЛОН (INCLINE): Выражен в процентах. Показывает угол наклона деки.
-  СЕРДЕЧНЫЙ РИТМ (HEART RATE): Выражен в количестве ударов за минуту. Показывает Ваш сердечный ритм (когда ладони находятся на сенсорных датчиках пульса).





ПРИСТУПАЯ К ТРЕНИРОВКЕ

- 1) Убедитесь, что никакие предметы не мешают Вашему движению и движению полотна.
- 2) Подсоедините шнур питания и включите дорожку.
- 3) Встаньте на боковые направляющие дорожки.
- 4) Прикрепите клипсу ключа безопасности к одежде.
- 5) Вставьте ключ безопасности в соответствующее гнездо консоли.
- 6) У Вас есть два варианта начала тренировки.

БЫСТРЫЙ СТАРТ

Просто нажмите ВПЕРЕД/СТОП (GO/STOP) для начала тренировки. Время, дистанция и калории начнут отсчитываться с нуля. Или же...

ВЫБОР ПРОГРАММЫ

- Выберите программу кнопками   , нажмите ENTER для подтверждения.
- Введите необходимые настройки для начала тренировки кнопками   , используйте ENTER для подтверждения выбора каждого параметра.
- Нажмите START для начала.

ЗАВЕРШЕНИЕ ТРЕНИРОВКИ

Когда тренировка завершена, информация о ней будет отображаться на консоли в течение 30 секунд.

ПРЕДУСТАНОВЛЕННЫЕ ПРОГРАММЫ

P0	P1	P2				P3		
Ручная	Спринт 8	Расстояние				Калории		
		P2.1	P2.2	P2.3	P2.4	P3.1	P3.2	P3.3
		1К	5К	10К	Полумарафон	300К	500К	700К

P4		P5		P6		P7		P8	
Интервалы		Цель		Сердечные сокращения		Шаги		Тренировка дыхания	
P4.1	P4.2	P5.1	P5.2	P6.1	P6.2	P7.1	P7.2	P8.1	P8.2
Скоростные интервалы	Пиковые интервалы	Сброс веса	Геркин	Целевой пульс	% целевой пульс	5000	10000	Начинающий	Препятствия

P8								P9	
Тренировка дыхания								Настраиваемая	
P8.3	P8.4	P8.5	P8.6	P8.7	P8.8	P8.9	P8.10	P9.1	P9.2
Вызов	5К(1)	5К(2)	5К(3)	5К(4)	10К(1)	10К(2)	50К	Программа1	Программа2

SPRINT 8: программа SPRINT 8 - это анаэробная программа тренировок с высокой интенсивностью, предназначенная для наращивания мышечной массы, повышения скорости и естественного увеличения выброса гормона роста человека (HGH) в вашем организме.

РАССТОЯНИЕ: подтолкни себя и продолжай во время тренировки с пятью дистанционными тренировками. Выберите из 1К, 5К, 10К, полумарафон, марафон.

КАЛОРИИ: Задайте цели для сжигания калорий с тремя тренировками. Выберите из 300, 500, 700. Пользователь устанавливает начальную скорость и уровни наклона. Сожженные калории рассчитываются с использованием веса профиля пользователя.

ИНТЕРВАЛЫ: эффективная тренировка сжигания жира, которая помогает вам улучшить ваш уровень физической подготовки. Выберите из интервалов скорости, пиковых интервалов, интервалов выносливости.

ЦЕЛЬ: Включите потерю веса и Геркин. Способствуйте потере веса, увеличивая и уменьшая скорость и наклон, сохраняя при этом вашу зону сжигания жира. И протокол Геркина, тесты сердечно-легочного здоровья.

ШАГИ: Способствует здоровой активности с помощью 2-х ступенчатых тренировок, рассчитанных с использованием средней длины шага. Выберите из 5000 и 10000 пошаговых тренировок. Пользователь устанавливает начальную скорость и уровни наклона.

ЦЕЛЕВОЙ ПУЛЬС: Первым шагом для определения правильной интенсивности тренировки является определение максимальной частоты сердечных сокращений (максимальная частота сердечных сокращений = 220 лет). Возрастной метод обеспечивает средний статистический прогноз вашего максимума. HR - хороший метод для большинства людей. Возьмите, например, 30-летнего человека, максимальная частота сердечных сокращений составляет $220 - 30 = 190$ ударов в минуту. Таким образом, целью этой программы является 190 ударов в минуту, диапазоны наклона очень автоматически зависят от изменений вашего пульса во время тренировки.

% ЦЕЛЕВОЙ ПУЛЬС: можно выбрать 3 процентных значения, % 55 (контроль веса и активное восстановление), % 70 (умеренно длинные тренировки) и % 85 (подходящие для тренированных людей). Целевая частота сердечных сокращений рассчитывается по $(220 - \text{количество лет}) * \% \text{ ЧСС}$, например, 30-летний человек хотел бы взять контроль веса и активное восстановление (% 55), целевая частота сердечных сокращений составляет $(220 - 30) * 55\% = 105$ ударов в минуту.

ТРЕНИРОВКА ДЫХАНИЯ

P8.1	Минуты	1	2	3	4	5	6	7	8	9	10	11	12	13	14	15
	Наклон	0	0	1	1	1	0	0	0	1	1	1	1	1	1	1
	Твердость	1	1	1	1	2	2	2	2	3	3	3	3	4	4	4
	Скорость	1	1	2	2	2	3	3	3	4	4	4	5	5	5	5

P8.2	Минуты	1	2	3	4	5	6	7	8	9	10	11	12	13	14	15
	Наклон	0	0	1	1	2	2	3	3	4	4	4	4	3	3	3
	Твердость	3	3	2	2	2	1	1	1	4	4	4	4	1	1	1
	Скорость	1	1	2	2	5	5	2	2	6	6	3	3	6	6	4

P8.3	Минуты	1	2	3	4	5	6	7	8	9	10	11	12	13	14	15
	Наклон	1	1	1	2	2	3	4	3	4	5	4	4	5	4	4
	Твердость	2	2	2	4	4	4	4	3	3	3	3	1	1	1	1
	Скорость	1	1	3	3	4	5	6	6	7	7	7	7	6	6	7

P8.4	Расстояние	100	100	100	100	100	100	100	100	100	100	100	100	100	100	100	100	100	100	100	100	100	100	100	100	
	Наклон	1	1	1	1	1	1	1	1	3	3	3	3	5	5	5	5	7	7	7	7	9	9	9	9	7
	Твердость	1	1	1	1	1	1	1	1	2	2	2	2	3	3	3	3	3	3	3	3	4	4	4	4	3
	Скорость	6	6	6	6	6	6	6	6	6	6	6	6	6	6	6	6	8	8	8	8	8	8	8	8	6
P8.4	Расстояние	100	100	100	100	100	100	100	100	100	100	100	100	100	100	100	100	100	100	100	100	100	100	100	100	
	Наклон	7	7	7	5	5	5	5	7	7	7	7	7	7	7	5	5	5	5	3	3	3	3	1	1	
	Твердость	3	3	3	3	3	3	3	4	4	4	4	4	4	4	2	2	2	2	1	1	1	1	1	1	
	Скорость	6	6	6	6	6	6	6	8	8	8	8	8	8	8	8	8	8	8	8	8	8	8	8	8	
P8.5	Расстояние	100	100	100	100	100	100	100	100	100	100	100	100	100	100	100	100	100	100	100	100	100	100	100	100	
	Наклон	1	1	3	3	5	5	2	2	1	4	8	10	12	10	8	4	1	1	1	1	1	1	3	3	5
	Твердость	1	1	1	1	1	1	1	1	2	2	2	2	4	4	4	4	4	4	4	3	3	3	3	3	
	Скорость	6	6	6	6	6	6	6	6	6	6	6	6	6	6	6	6	8	8	8	8	8	8	8	6	
P8.5	Расстояние	100	100	100	100	100	100	100	100	100	100	100	100	100	100	100	100	100	100	100	100	100	100	100	100	
	Наклон	7	9	9	12	8	4	2	1	1	1	1	1	1	1	1	1	1	1	1	1	1	1	1	1	
	Твердость	3	3	3	3	3	3	3	4	4	4	4	1	1	1	1	3	3	3	3	3	3	3	3	3	
	Скорость	6	6	6	6	6	6	6	8	8	8	8	8	8	8	8	8	8	8	8	8	8	8	8	8	
P8.6	Расстояние	100	100	100	100	100	100	100	100	100	100	100	100	100	100	100	100	100	100	100	100	100	100	100	100	
	Наклон	6	6	6	6	6	6	4	4	3	5	5	7	10	10	9	9	8	8	10	10	12	10	8	6	5
	Твердость	2	2	2	2	2	2	2	2	1	1	1	1	4	4	4	4	4	4	4	4	4	4	4	4	2
	Скорость	6	6	6	6	6	6	6	6	6	6	6	6	6	6	6	6	8	8	8	8	8	8	8	8	6
P8.6	Расстояние	100	100	100	100	100	100	100	100	100	100	100	100	100	100	100	100	100	100	100	100	100	100	100	100	
	Наклон	5	3	3	1	1	1	1	2	2	4	4	6	6	6	6	6	6	6	6	6	6	6	6	6	
	Твердость	2	2	2	1	1	1	1	1	1	1	1	3	3	3	3	3	3	3	3	3	3	3	3	3	
	Скорость	6	6	6	6	6	6	6	8	8	8	8	8	8	8	8	8	8	8	8	8	8	8	8	8	
P8.7	Расстояние	100	100	100	100	100	100	100	100	100	100	100	100	100	100	100	100	100	100	100	100	100	100	100	100	
	Наклон	1	1	1	1	2	2	2	2	3	3	3	3	3	4	4	4	5	5	6	6	7	7	7	7	8
	Твердость	1	1	1	1	1	1	1	1	2	2	2	2	2	2	2	2	4	4	4	4	4	4	4	4	3
	Скорость	6	6	6	6	6	6	6	6	6	6	6	6	6	6	6	6	8	8	8	8	8	8	8	8	6
P8.7	Расстояние	100	100	100	100	100	100	100	100	100	100	100	100	100	100	100	100	100	100	100	100	100	100	100	100	
	Наклон	8	8	8	10	10	10	10	12	10	10	9	9	7	7	7	5	5	5	3	3	3	3	3	3	3
	Твердость	3	3	3	3	3	3	3	4	4	4	4	4	1	1	1	1	3	3	3	3	3	1	1	1	1
	Скорость	6	6	6	6	6	6	6	8	8	8	8	8	8	8	8	8	8	8	8	8	8	8	8	8	8
P8.8	Расстояние	200	200	200	200	200	200	200	200	200	200	200	200	200	200	200	200	200	200	200	200	200	200	200	200	
	Наклон	1	3	5	10	12	12	11	11	10	10	10	10	10	10	7	7	7	8	8	8	10	8	6	2	1
	Твердость	1	1	1	1	4	4	4	4	4	4	4	4	4	4	4	4	3	3	3	3	4	4	4	4	1
	Скорость	6	6	6	6	6	6	6	6	6	6	6	6	6	6	6	6	8	8	8	8	8	8	8	8	6
P8.8	Расстояние	200	200	200	200	200	200	200	200	200	200	200	200	200	200	200	200	200	200	200	200	200	200	200	200	
	Наклон	1	1	1	2	2	2	2	3	3	3	3	3	3	3	4	4	4	4	3	3	3	3	3	3	
	Твердость	1	1	1	1	1	1	1	2	2	2	2	2	2	2	2	3	3	3	3	2	2	2	2	2	
	Скорость	6	6	6	6	6	6	6	8	8	8	8	8	8	8	8	8	8	8	8	8	8	8	8	8	

P8.9	Расстояние	200	200	200	200	200	200	200	200	200	200	200	200	200	200	200	200	200	200	200	200	200	200	200	200	200
	Наклон	1	3	5	7	10	7	5	3	1	2	3	4	5	5	6	6	7	7	7	8	8	9	10	11	12
	Твердость	1	1	1	1	4	4	4	4	4	4	4	4	2	2	2	2	2	2	2	2	3	3	3	3	4
	Скорость	6	6	6	6	6	6	6	6	7	7	7	7	7	7	7	7	7	8	8	8	8	8	8	8	7

P8.9	Расстояние	200	200	200	200	200	200	200	200	200	200	200	200	200	200	200	200	200	200	200	200	200	200	200	200
	Наклон	8	4	2	1	1	1	1	1	4	8	10	12	10	8	4	1	1	1	1	1	1	1	1	1
	Твердость	4	4	4	4	4	4	4	2	2	2	2	4	4	4	4	1	1	1	1	1	1	1	1	1
	Скорость	7	7	7	7	7	7	7	6	6	6	6	8	8	8	8	8	8	8	8	8	8	8	8	8

P8.10	Расстояние	1000	1000	1000	1000	1000	1000	1000	1000	1000	1000	1000	1000	1000	1000	1000	1000	1000	1000	1000	1000	1000	1000	1000	1000	
	Наклон	1	3	5	7	10	7	5	3	1	3	5	7	10	10	10	10	10	7	5	3	1	2	3	4	5
	Твердость	1	1	1	1	3	3	3	3	1	1	1	1	3	3	3	3	3	3	2	2	2	2	2	2	
	Скорость	5	5	5	5	6	6	6	6	6	6	6	6	7	7	7	7	6	6	6	6	7	7	7	7	7

P8.10	Расстояние	1000	1000	1000	1000	1000	1000	1000	1000	1000	1000	1000	1000	1000	1000	1000	1000	1000	1000	1000	1000	1000	1000	1000	1000
	Наклон	6	7	8	10	10	11	11	12	12	12	12	12	12	11	11	10	7	5	2	1	1	1	1	1
	Твердость	2	2	2	4	4	4	4	4	4	4	4	4	4	4	4	3	3	3	3	1	1	1	1	1
	Скорость	7	7	7	6	6	6	6	7	7	7	7	7	7	7	7	8	8	8	8	8	8	8	8	8

ИНТЕРВАЛЫ

Интервалы скорости – меняется только скорость							
Сегменты		Разминка		1	2	Заминка	
Время		4:00 мин		90 сек	30 сек	4:00 мин	
Уровень 1	Скорость (МРН)	1	1.5	2	4	1.5	1
	Скорость (КМН)	1.6	2.4	3.2	6.4	2.4	1.6
Уровень 2	Скорость(МРН)	1	1.5	2	4.5	1.5	1
	Скорость(КМН)	1.6	2.4	3.2	7.2	2.4	1.6
Уровень 3	Скорость (МРН)	1.3	1.9	2.5	5	1.9	1.3
	Скорость (КМН)	2	3	4	8	3	2
Уровень 4	Скорость(МРН)	1.3	1.9	2.5	5.5	1.9	1.3
	Скорость(КМН)	2	3	4	8.8	3	2
Уровень 5	Скорость (МРН)	1.5	2.3	3	6	2.3	1.5
	Скорость (КМН)	2.4	3.7	4.8	9.6	3.7	2.4
Уровень 6	Скорость(МРН)	1.5	2.3	3	6.5	2.3	1.5
	Скорость(КМН)	2.4	3.7	4.8	10.4	3.7	2.4
Уровень 7	Скорость (МРН)	1.8	2.6	3.5	7	2.6	1.8
	Скорость (КМН)	2.8	4.1	5.6	11.2	4.1	2.8
Уровень 8	Скорость(МРН)	1.8	2.6	3.5	7.5	2.6	1.8
	Скорость(КМН)	2.8	4.1	5.6	12	4.1	2.8
Уровень 9	Скорость (МРН)	2	3	4	8	3	2
	Скорость (КМН)	3.2	4.8	6.4	12.8	4.8	3.2
Уровень 10	Скорость(МРН)	2	3	4	8.5	3	2
	Скорость(КМН)	3.2	4.8	6.4	13.6	4.8	3.2

Пиковые интервалы – меняется скорость и угол наклона							
Сегменты		Разминка		1	2	Заминка	
Время		4:00 мин		90 сек	30 сек	4:00 мин	
Level 1	Скорость(МРН)	1	1.5	2	4	1.5	1
	Скорость(КМН)	1.6	2.4	3.2	6.4	2.4	1.6
	Наклон	1	1.5	0.5	1.5	1.5	0
Level 2	Скорость(МРН)	1	1.5	2	4.5	1.5	1
	Скорость(КМН)	1.6	2.4	3.2	7.2	2.4	1.6
	Наклон	1.5	2.5	3	6.5	2.5	1.5
Level 3	Скорость(МРН)	1.3	1.9	2.5	5	1.9	1.3
	Скорость(КМН)	2	3	4	8	3	2
	Наклон	2	3	4	7.5	3	2
Level 4	Скорость(МРН)	1.3	1.9	2.5	5.5	1.9	1.3
	Скорость(КМН)	2	3	4	8.8	3	2
	Наклон	2	3	4	8.5	3	2
Level 5	Скорость(МРН)	1.5	2.3	3	6	2.3	1.5
	Скорость(КМН)	2.4	3.7	4.8	9.6	3.7	2.4
	Наклон	2.5	3.5	4.5	9	3.5	2.5
Level 6	Скорость(МРН)	1.5	2.3	3	6.5	2.3	1.5
	Скорость(КМН)	2.4	3.7	4.8	10.4	3.7	2.4
	Наклон	2.5	3.5	4.5	10	3.2	2.5
Level 7	Скорость(МРН)	1.8	2.6	3.5	7	2.6	1.8
	Скорость(КМН)	2.8	4.1	5.6	11.2	4.1	2.8
	Наклон	2.5	4	5.5	10.5	4	3
Level 8	Скорость(МРН)	1.8	2.6	3.5	7.5	2.6	1.8
	Скорость(КМН)	2.8	4.1	5.6	12	4.1	2.8
	Наклон	3	4	5.5	11.5	4	3
Level 9	Скорость(МРН)	2	3	4	8	3	2
	Скорость(КМН)	3.2	4.8	6.4	12.8	4.8	3.2
	Наклон	3	4.5	6	12	5	3
Level 10	Скорость(МРН)	2	3	4	8.5	3	2
	Скорость(КМН)	3.2	4.8	6.4	13.6	4.8	3.2
	Наклон	3	4.5	6	12	5	3

СБРОС ВЕСА

Потеря веса – меняется скорость и угол наклона													
Сегменты		Разминка		1	2	3	4	5	6	7	8	Заминка	
Время		4:00 мин		30 сек	30 сек	30 сек	30 сек	30 сек	30 сек	30 сек	30 сек	4:00 мин	
Level 1	Скорость(МРН)	1	1.5	2	2.5	3	3.5	4	3.5	3	2.5	2.3	1.5
	Скорость(КМН)	1.6	2.4	3.2	4	4.8	5.6	6.4	5.6	4.8	4	3.7	2.4
	Наклон	0	0.5	1.5	1.5	1	0.5	0.5	0.5	1.	1.5	0.5	0
Level 2	Скорость(МРН)	1.3	1.9	2.5	3	3.5	4	4.5	4	3.5	3	2.6	1.8
	Скорость(КМН)	2	3	4	4.8	5.6	6.4	7.2	6.4	5.6	4.8	4.1	2.8
	Наклон	0	0.5	1.5	1.5	1	0.5	1	0.5	1	1.5	0.5	0
Level 3	Скорость(МРН)	1.5	2.3	3	3.5	4	4.5	5	4.5	4	3.5	3	2
	Скорость(КМН)	2.4	3.7	4.8	5.6	6.4	7.2	8	7.2	6.4	5.6	4.8	3.2
	Наклон	0.5	1	2	2	1.5	1	1	1	1.5	2	1	0.5
Level 4	Скорость(МРН)	1.8	2.6	3.5	4	4.5	5	5.5	5	4.5	4	3.4	2.3
	Скорость(КМН)	2.8	4.1	5.6	5.4	7.2	8	8.8	8	7.2	6.4	5.4	3.7
	Наклон	0.5	1	2	2	1.5	1	1	1	1.5	2	1	0.5
Level 5	Скорость(МРН)	2	3	4	4.5	5	5.5	6	5.5	5	4.5	3.8	2.5
	Скорость(КМН)	3.2	4.8	6.4	7.2	8	8.8	9.6	8.8	8	7.2	6.1	4
	Наклон	1	1.5	2.5	2.5	2	1.5	1.5	1.5	2	2.5	1.5	1
Level 6	Скорость(МРН)	2.3	3.4	4.5	5	5.5	6	6.5	6	5.5	5	4.1	2.8
	Скорость(КМН)	3.7	5.4	7.2	8	8.8	9.6	10.4	9.6	8.8	8	6.5	4.5
	Наклон	1	1.5	2.5	2.5	2	1.5	1.5	1.5	2	2.5	1.5	1
Level 7	Скорость(МРН)	2.5	3.8	5	5.5	6	6.5	7	6.5	6	5.5	4.5	3
	Скорость(КМН)	4	6.1	8	8.8	9.6	10.4	11.2	10.4	9.6	8.8	7.2	4.8
	Наклон	1.5	2	3	3	2.5	2	2	2	2.5	3	2	1.5
Level 8	Скорость(МРН)	2.8	4.1	5.5	6	6.5	7	7.5	7	6.5	6	4.9	3.3
	Скорость(КМН)	4.5	6.5	8.8	9.6	10.4	11.2	12	11.2	10.4	9.6	7.8	5.3
	Наклон	1.5	2	3	3	2.5	2	2	2	2.5	3	2	1.5
Level 9	Скорость(МРН)	3	4.5	6	6.5	7	7.5	8	7.5	7	6.5	5.3	3.5
	Скорость(КМН)	4.8	7.2	9.6	10.4	11.2	12	12.8	12	11.2	10.4	8.5	5.6
	Наклон	2	2.5	3.5	3.5	3	2.5	2.5	2.5	3	3.5	2.5	2
Level 10	Скорость(МРН)	3.3	4.9	6.5	7	7.5	8	8.5	8	7.5	7	5.6	3.8
	Скорость(КМН)	5.3	7.8	10.4	11.2	12	12.8	13.6	12.8	12	11.2	9	6.1
	Наклон	2	2.5	3.5	3.5	3	2.5	2.5	2.5	3	3.5	2.5	2

СПРИНТ 8

СПРИНТ 8																		
Время		180 Раз- мин- ка	30	90	30	90	30	90	30	90	30	90	30	90	30	90	30	150 За- мин- ка
Level 1	Скорость(МРН)	0.5	3.2	1.5	3.2	1.5	3.5	1.5	3.5	1.5	3.7	1.5	3.7	1.5	3.7	1.5	3.7	1.5
	Скорость(КМН)	0.8	5.1	2.4	5.1	2.4	5.6	2.4	5.6	2.4	5.9	2.4	5.9	2.4	5.9	2.4	5.9	2.4
	Наклон	0	3	0	3	0	3	0	3	0	3	0	3	0	3	0	3	0
Level 2	Скорость(МРН)	0.5	3.7	1.5	3.7	1.5	4	1.5	4	1.5	4.2	1.5	4.2	1.5	4.2	1.5	4.2	1.5
	Скорость(КМН)	0.8	5.9	2.4	5.9	2.4	6.4	2.4	6.4	2.4	6.7	2.4	6.7	2.4	6.7	2.4	6.7	2.4
	Наклон	0	3	0	3	0	3	0	3	0	3	0	3	0	3	0	3	0
Level 3	Скорость(МРН)	0.5	4.2	1.5	4.2	1.5	4.4	1.5	4.4	1.5	4.6	1.5	4.6	1.5	4.6	1.5	4.6	1.5
	Скорость(КМН)	0.8	6.7	2.4	6.7	2.4	7	2.4	7	2.4	7.4	2.4	7.4	2.4	7.4	2.4	7.4	2.4
	Наклон	0	3	0	3	0	3	0	3	0	3	0	3	0	3	0	3	0
Level 4	Скорость(МРН)	0.5	4.6	1.5	4.6	1.5	4.8	1.5	4.8	1.5	5	1.5	5	1.5	5	1.5	5	1.5
	Скорость(КМН)	0.8	7.4	2.4	7.4	2.4	7.7	2.4	7.7	2.4	8	2.4	8	2.4	8	2.4	8	2.4
	Наклон	0	3	0	3	0	3	0	3	0	3	0	3	0	3	0	3	0
Level 5	Скорость(МРН)	0.5	4.9	1.5	4.9	1.5	5.1	1.5	5.1	1.5	5.3	1.5	5.3	1.5	5.3	1.5	5.3	1.5
	Скорость(КМН)	0.8	7.8	2.4	7.8	2.4	8.2	2.4	8.2	2.4	8.5	2.4	8.5	2.4	8.5	2.4	8.5	2.4
	Наклон	0	3	0	3	0	3	0	3	0	3	0	3	0	3	0	3	0
Level 6	Скорость(МРН)	0.5	5	2	5	2	5.2	2	5.2	2	5.5	2	5.5	2	5.5	2	5.5	2
	Скорость(КМН)	0.8	8	3.2	8	3.2	8.3	3.2	8.3	3.2	8.8	3.2	8.8	3.2	8.8	3.2	8.8	3.2
	Наклон	0	4	0	4	0	4	0	4	0	4	0	4	0	4	0	4	0
Level 7	Скорость(МРН)	0.5	5.3	2	5.3	2	5.5	2	5.5	2	5.8	2	5.8	2	5.8	2	5.8	2
	Скорость(КМН)	0.8	8.5	3.2	8.5	3.2	8.8	3.2	8.8	3.2	9.3	3.2	9.3	3.2	9.3	3.2	9.3	3.2
	Наклон	0	4	0	4	0	4	0	4	0	4	0	4	0	4	0	4	0
Level 8	Скорость(МРН)	0.5	5.8	2	5.8	2	6	2	6	2	6.3	2	6.3	2	6.3	2	6.3	2
	Скорость(КМН)	0.8	9.3	3.2	9.3	3.2	9.6	3.2	9.6	3.2	10.1	3.2	10.1	3.2	10.1	3.2	10.1	3.2
	Наклон	0	4	0	4	0	4	0	4	0	4	0	4	0	4	0	4	0
Level 9	Скорость(МРН)	0.5	6	2	6	2	6.3	2	6.3	2	6.5	2	6.5	2	6.5	2	6.5	2
	Скорость(КМН)	0.8	9.6	3.2	9.6	3.2	10.1	3.2	10.1	3.2	10.4	3.2	10.4	3.2	10.4	3.2	10.4	3.2
	Наклон	0	4	0	4	0	4	0	4	0	4	0	4	0	4	0	4	0
Level 10	Скорость(МРН)	0.5	6.5	2	6.5	2	6.7	2	6.7	2	7	2	7	2	7	2	7	2
	Скорость(КМН)	0.8	10.4	3.2	10.4	3.2	10.7	3.2	10.7	3.2	11.2	3.2	11.2	3.2	11.2	3.2	11.2	3.2
	Наклон	0	4	0	4	0	4	0	4	0	4	0	4	0	4	0	4	0
Level 11	Скорость(МРН)	0.5	7	2.5	7	2.5	7.2	2.5	7.2	2.5	7.5	2.5	7.5	2.5	7.5	2.5	7.5	2.5
	Скорость(КМН)	0.8	11.2	4	11.2	4	11.5	4	11.5	4	12	4	12	4	12	4	12	4
	Наклон	0	5	0	5	0	5	0	5	0	5	0	5	0	5	0	5	0
Level 12	Скорость(МРН)	0.5	7.5	2.5	7.5	2.5	7.7	2.5	7.7	2.5	8	2.5	8	2.5	8	2.5	8	2.5
	Скорость(КМН)	0.8	12	4	12	4	12.3	4	12.3	4	12.8	4	12.8	4	12.8	4	12.8	4
	Наклон	0	5	0	5	0	5	0	5	0	5	0	5	0	5	0	5	0
Level 13	Скорость(МРН)	0.5	8	2.5	8	2.5	8.2	2.5	8.2	2.5	8.5	2.5	8.5	2.5	8.5	2.5	8.5	2.5
	Скорость(КМН)	0.8	12.8	4	12.8	4	13.1	4	13.1	4	13.6	4	13.6	4	13.6	4	13.6	4
	Наклон	0	5	0	5	0	5	0	5	0	5	0	5	0	5	0	5	0
Level 14	Скорость(МРН)	0.5	8.5	2.5	8.5	2.5	8.7	2.5	8.7	2.5	9	2.5	9	2.5	9	2.5	9	2.5
	Скорость(КМН)	0.8	13.6	4	13.6	4	13.9	4	13.9	4	14.4	4	14.4	4	14.4	4	14.4	4
	Наклон	0	5	0	5	0	5	0	5	0	5	0	5	0	5	0	5	0
Level 15	Скорость(МРН)	0.5	9	2.5	9	2.5	9.2	2.5	9.2	2.5	9.5	2.5	9.5	2.5	9.5	2.5	9.5	2.5
	Скорость(КМН)	0.8	14.4	4	14.4	4	14.7	4	14.7	4	15.2	4	15.2	4	15.2	4	15.2	4
	Наклон	0	5	0	5	0	5	0	5	0	5	0	5	0	5	0	5	0
Level 16	Скорость(МРН)	0.5	9.5	3	9.5	3	9.7	3	9.7	3	10	3	10	3	10	3	10	3
	Скорость(КМН)	0.8	15.2	4.8	15.2	4.8	15.5	4.8	15.5	4.8	16	4.8	16	4.8	16	4.8	16	4.8
	Наклон	0	6	1	6	1	6	1	6	1	6	1	6	1	6	1	6	1

Level 17	Скорость(МРН)	0.5	10	3	10	3	10.2	3	10.2	3	10.5	3	10.5	3	10.5	3	10.5	3
	Скорость(КМН)	0.8	16	4.8	16	4.8	16.3	4.8	16.3	4.8	16.8	4.8	16.8	4.8	16.8	4.8	16.8	4.8
	Наклон	0	6	1	6	1	6	1	6	1	6	1	6	1	6	1	6	1
Level 18	Скорость(МРН)	0.5	10.5	3	10.5	3	10.7	3	10.7	3	11	3	11	3	11	3	11	3
	Скорость(КМН)	0.8	16.8	4.8	16.8	4.8	17.1	4.8	17.1	4.8	17.6	4.8	17.6	4.8	17.6	4.8	17.6	4.8
	Наклон	0	6	1	6	1	6	1	6	1	6	1	6	1	6	1	6	1
Level 19	Скорость(МРН)	0.5	11	3	11	3	11.2	3	11.2	3	11.5	3	11.5	3	11.5	3	11.5	3
	Скорость(КМН)	0.8	17.6	4.8	17.6	4.8	17.9	4.8	17.9	4.8	18.4	4.8	18.4	4.8	18.4	4.8	18.4	4.8
	Наклон	0	6	2	6	2	6	2	6	2	6	2	6	2	6	2	6	2
Level 20	Скорость(МРН)	0.5	11.5	6	11.5	6	11.7	6	11.7	6	12	6	12	6	12	6	12	6
	Скорость(КМН)	0.8	18.4	9.6	18.4	9.6	18.7	9.6	18.7	9.6	19.2	9.6	19.2	9.6	19.2	9.6	19.2	9.6
	Наклон	0	6	2	6	2	6	2	6	2	6	2	6	2	6	2	6	2

ГЕРКИН

Таблица преобразования для протокола Геркина					
Уровень	Время	Прогнозируемый VO2 max мл/кг/мин.		Скорость (М)	% Класс
0 (Разминка)	0:00 - 0:30	13.3		1.0	0.0
	0:30 - 1:00	13.3		1.5	0.0
	1:30 - 2:00	13.3		2.0	0.0
	2:00 - 2:30	13.3		2.5	0.0
	2:30 - 3:00	13.3		3.0	0.0
1	3:00 - 3:30	15.3		4.5	0.0
	3:30 - 4:00	17.4			
2	4:00 - 4:30	19.4		4.5	2.0
	4:30 - 5:00	21.5			
3	5:00 - 5:30	23.6		5.0	2.0
	5:30 - 6:00	27.6			
4	6:00 - 6:30	28.7		5.0	4.0
	6:30 - 7:00	29.8			
5	7:00 - 7:30	31.2		5.5	4.0
	7:30 - 8:00	32.7			
6	8:00 - 8:30	33.9		5.5	6.0
	8:30 - 9:00	35.1			
7	9:00 - 9:30	36.6		6.0	6.0
	9:30 - 10:00	38.2			
8	10:00 - 10:30	39.5		6.0	8.0
	10:30 - 11:00	40.9			
9	11:00 - 11:30	42.6		6.5	8.0
	11:30 - 12:00	44.3			
10	12:00 - 12:30	45.7		6.5	10.0
	12:30 - 13:00	47.2			
11	13:00 - 13:30	49.0		7.0	10.0
	13:30 - 14:00	50.8			
12	14:00 - 14:30	52.3		7.0	12.0
	14:30 - 15:00	53.9			
13	15:00 - 15:30	55.8		7.5	12.0
	15:30 - 16:00	57.8			
14	16:00 - 16:30	59.5		7.5	14.0
	16:30 - 17:00	61.2			

15	17:00-17:30	63.2	8.0	14.0
	17:30-18:00	65.3		
16	18:00-18:30	67.1	8.0	16.0
	18:30-19:00	68.9		
17	19:00-19:30	71.1	8.5	16.0
	19:00-19:30	71.1		

Подсчет Геркина										
	М:					Ж:				
	VO2 max мл/кг/мин.					VO2 max мл/кг/мин.				
	Возраст					Возраст				
	Процент	20-29	30-39	40-49	50-59	Процент	20-29	30-39	40-49	50-59
Превосходно	99	>58.8	>58.9	>55.4	>52.5	99	>53.0	>48.7	>46.8	>42.0
	95	54.0	52.5	50.4	47.1	95	46.8	43.9	41.0	36.8
Отлично	90	53.9	52.4	50.3	47.0	90	46.7	43.8	40.9	36.7
	80	48.2	46.8	44.1	41.0	80	41.0	38.6	36.3	32.3
Хорошо	70	48.1	46.7	44.0	40.9	70	40.9	38.5	36.2	32.2
	60	44.2	42.4	39.9	36.7	60	36.7	34.6	32.3	29.4
Норма	50	44.1	42.3	39.8	36.6	50	36.6	34.5	32.2	29.3
	40	41.0	38.9	36.7	33.8	40	33.8	32.3	29.5	26.9
Плохо	30	40.9	38.8	36.6	33.7	30	33.7	32.2	29.4	26.8
	20	37.1	35.4	33.0	30.2	20	30.6	28.7	26.5	24.3
Очень плохо	10	37.0	35.3	32.9	30.1	10	30.5	28.6	26.4	24.2
	5	31.6	30.9	28.3	25.1	5	25.9	25.1	23.5	21.1

APP ПОДКЛЮЧЕНИЕ (если поддерживается)

FitDisplay

FitDisplay позволит вам управлять функциями беговой дорожки через ваше устройство.

Kinomap

Kinomap превращает ваш велотренажер, велотренажер, беговую дорожку или тренажер для гребли в мощное и веселое фитнес-устройство.

www.kinomap.com

Zwift

Zwift - это приложение для домашних тренировок, объединяющее велосипедистов по всему миру.

www.zwift.com

Загрузите из App Store для IOS или из Google Play для Android.

Вы можете найти больше совместимых с Horizon приложений на веб-сайте Horizon.

ТЕХНИЧЕСКИЕ СПЕЦИФИКАЦИИ

Назначение	домашнее
Тип	электрическая
Скорость	0.8 - 20 км/ч
Двигатель	3.25 л.с.
Пиковая мощность двигателя	6.3 л.с.
Размер бегового полотна	152*56 см
Регулировка угла наклона	электрическая
Наклон бегового полотна	0 - 12%
Дека	20 мм парафинированная
Система амортизации	трехзонная система амортизации Variable Response Cushioning™
Измерение пульса	сенсорные датчики
Консоль	3 белых LED дисплея
Показания консоли	время, дистанция, наклон, скорость, калории, пульс
Кол-во программ	29
Спецификации программ	ручной режим, Sprint 8, целевые по дистанции (1К, 5К, 10К, полумарафон), целевые по калориям (300, 500, 700), целевые по интервалу (скорость, пиковый), потеря веса, фитнес-тест Геркина, целевые по пульсу (целевой пульс, % от целевого пульса), шаги (5000, 10000), Cushion Run (новичок, препятствие, испытание, 4 программы на 5 км, 2 программы на 10 км и 50 км), 2 пользовательские
Статистика тренировок	есть
Мультимедиа	Bluetooth, динамики объемного звучания Sonic Surround
Интеграция	Audion IN (minijack 3.5 мм), fitdisplay
Интернет	нет
Язык(и) интерфейса	английский
Вентилятор	нет
Подставка под планшет	есть
Транспортировочные ролики	есть
Компенсаторы неровностей пола	есть
Складывание	есть (FeatherLIGHTFolding™)
Размер в сложенном виде (Д*Ш*В)	114*97*181 см
Размер в рабочем состоянии (Д*Ш*В)	206*97*147 см
Размер в упаковке (Д*Ш*В)	219*98*329 см
Объем в упаковке	0,6224 куб.м.
Вес нетто	125 кг
Вес брутто	146 кг
Макс. вес пользователя	180 кг
Питание	сеть 220 Вольт
Производитель	Johnson Health Tech, Co
Страна изготовления	КНР

Поставщик: ООО «Фитатлон» 115230, Россия, г. Москва, Каширское шоссе, дом 13 Б, 5 этаж, комната № 31 в помещении № 1.

Дата изготовления указана на упаковке тренажера.

**Упаковка содержит информацию о дате изготовления оборудования, указанную в виде шифра. Пример: С200122, где 20 – год изготовления, 01 – месяц изготовления, 22 – внутренний номер учета.*

Оборудование сертифицировано в соответствии с Техническим Регламентом Таможенного Союза.

*Производитель оставляет за собой право вносить изменения в конструкцию тренажера, не ухудшающие значительно его основные технические характеристики.

Все актуальные изменения в конструкции либо технических спецификациях изделия отражены на официальном сайте поставщика оборудования ООО «Фитатлон»:

www.neotren.ru

Последнюю версию Руководства пользователя можно найти на сайте поставщика ООО «Фитатлон»:

www.neotren.ru .

ВНИМАНИЕ!

ТРЕНАЖЕР ПРЕДНАЗНАЧЕН ДЛЯ ДОМАШНЕГО ИСПОЛЬЗОВАНИЯ!

