

MATRIX
Strong • Smart • Beautiful



РУКОВОДСТВО ПОЛЬЗОВАТЕЛЯ

VERSA Отжимание сидя
VS-S42

ВАЖНАЯ ИНФОРМАЦИЯ ПО БЕЗОПАСНОСТИ

Покупатель продуктов фирмы MATRIX Fitness Systems несёт единоличную ответственность за то, чтобы инструктировать всех лиц, как являющихся конечными пользователями, так и относящихся к обслуживающему персоналу, о надлежащем использовании оборудования.

Настоятельно рекомендуется, чтобы все пользователи тренировочного оборудования фирмы MATRIX Fitness Systems были проинформированы перед его использованием о следующем.

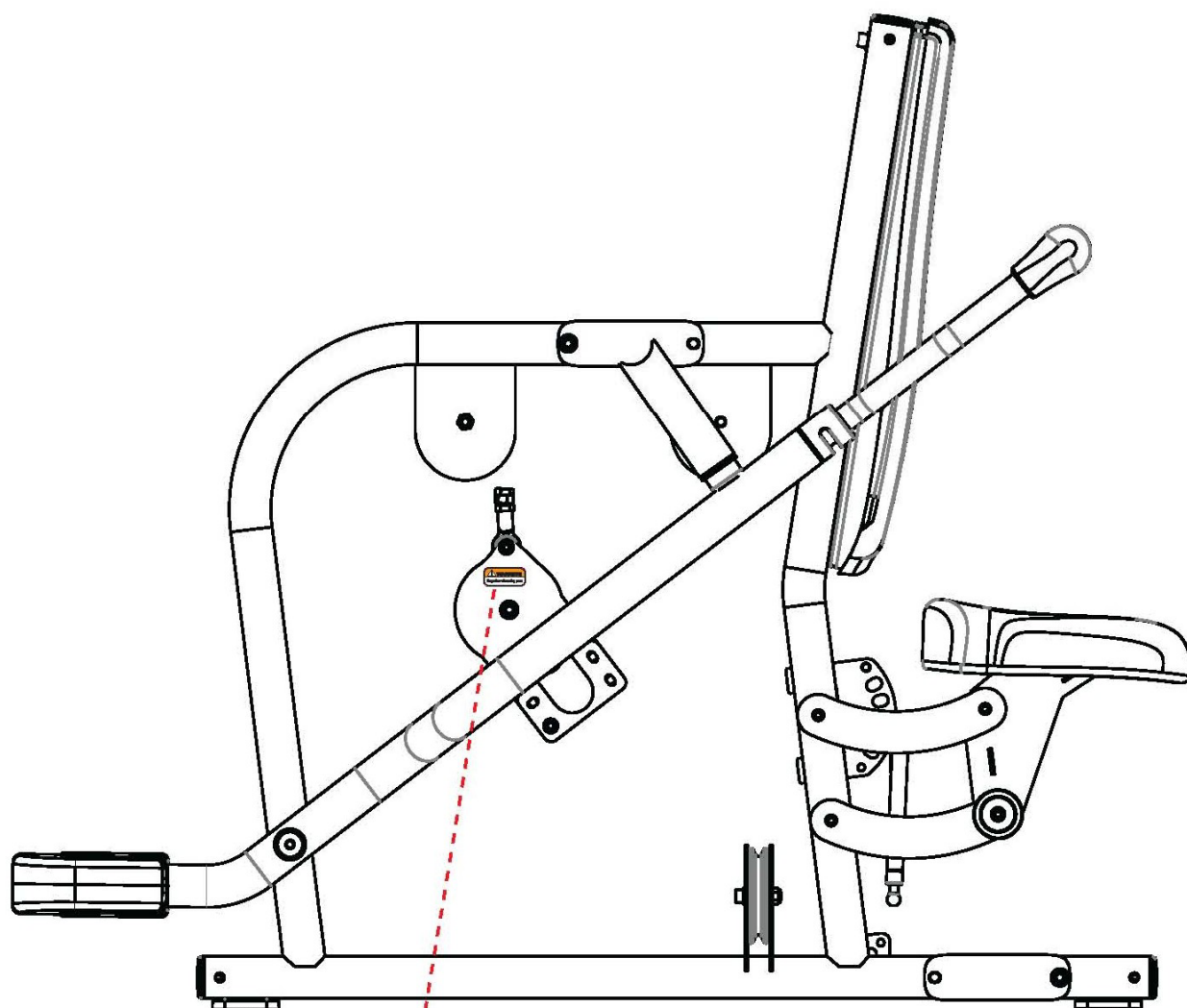
НАДЛЕЖАЩЕЕ ИСПОЛЬЗОВАНИЕ

1. Никакое оборудование не должно использоваться никаким иным образом, кроме того, для которого данное оборудование было сконструировано или предназначено изготовителем. Обязательна к исполнению настоятельная рекомендация, чтобы все пользователи тренировочного оборудования фирмы MATRIX Fitness Systems были проинформированы о том, что оборудование фирмы MATRIX Fitness Systems должно использоваться надлежащим образом, чтобы избежать телесных повреждений.
2. Оберегайте руки и ноги всё время от соприкосновения с движущимися частями, чтобы избежать телесных повреждений.

ПРОВЕРКА НА НАЛИЧИЕ ПОВРЕЖДЁННЫХ ЧАСТЕЙ

1. Не используйте никакое оборудование, которое повреждено и/или имеет изношенные или сломанные части. Используйте только запасные части, поставляемые местным дилером фирмы MATRIX Fitness Systems, действующим в Вашей стране.
2. **МАРКИРОВОЧНЫЕ НАКЛЕЙКИ ТЕХНИЧЕСКОГО ОБСЛУЖИВАНИЯ И ПАСПОРТНЫЕ ТАБЛИЧКИ.** Не удаляйте маркировочные наклейки ни по какой причине. Они содержат важную информацию. Если они не читаются или отсутствуют, свяжитесь для их замены со своим дилером фирмы MATRIX Fitness Systems.
3. **УСТАНОВКА ОБОРУДОВАНИЯ.** Всё оборудование должно быть прикреплено к полу, чтобы обеспечить его устойчивость и устранить раскачивание или опрокидывание. Эту работу, где применимо, должен выполнять лицензированный подрядчик.
4. **ПОЛНОЕ ТЕХНИЧЕСКОЕ ОБСЛУЖИВАНИЕ ВСЕГО ОБОРУДОВАНИЯ.** Профилактическое техническое обслуживание является ключом к стабильной работе оборудования, а также к сведению Вашей ответственности к минимуму. Оборудование нуждается в техническом осмотре через регулярные интервалы времени.

Обеспечивайте, чтобы лицо (лица) производящее регулировку или выполняющее работы по техническому обслуживанию или ремонту любого вида, имело соответствующую квалификацию, и было допущено к выполнению таких работ. Дилеры фирмы MATRIX Fitness Systems по требованию предоставят услуги и обучение техническому обслуживанию на нашем корпоративном оборудовании.

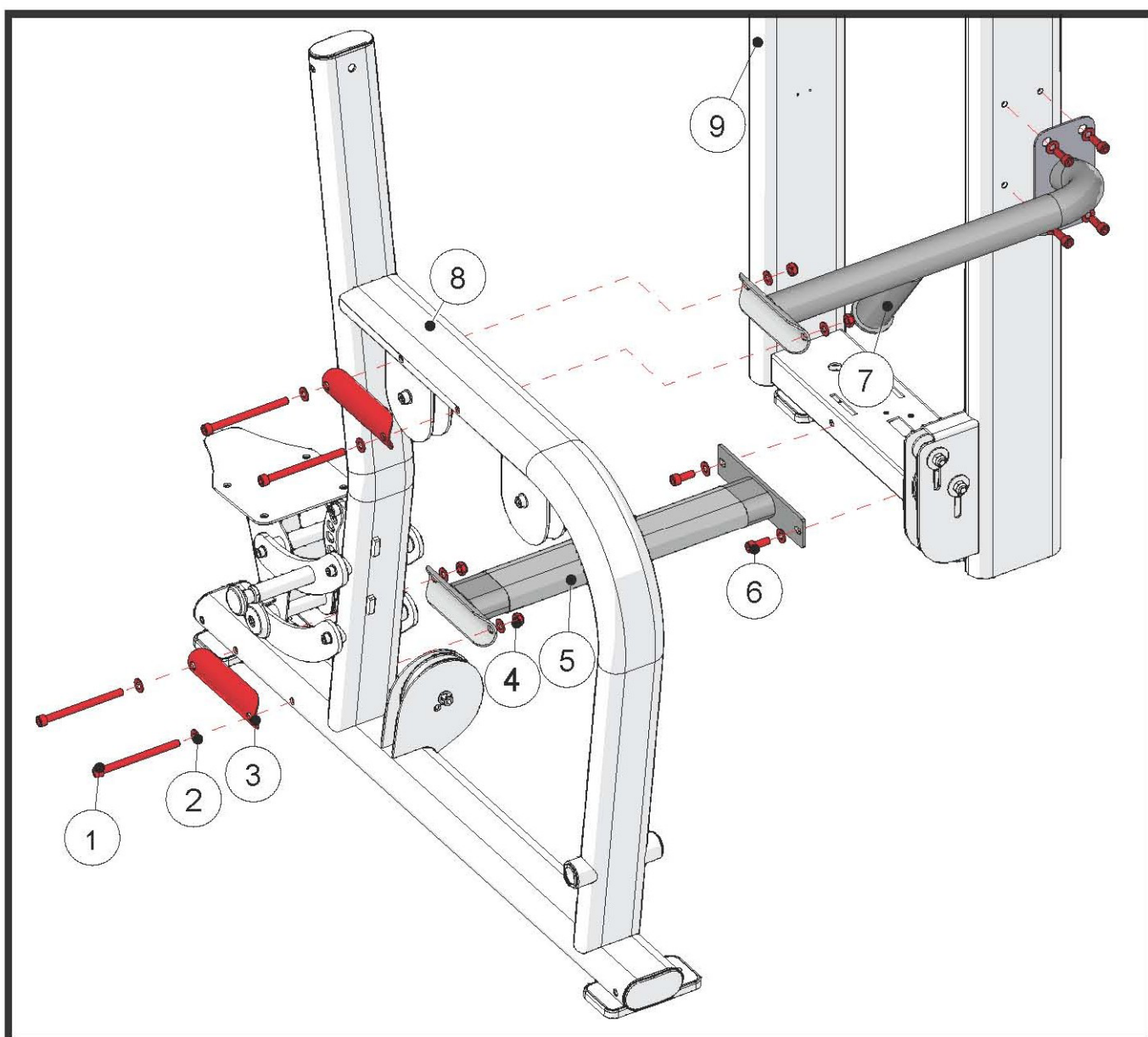


СПИСОК КОМПЛЕКТУЮЩИХ ЧАСТЕЙ

№	Описание	Кол-во
1	Болт М10*125L	4
2	Шайба М10	18
3	Пластина	2
4	Гайка М10	5
5	Нижняя соединительная рама	1
6	Болт М10*20L	8
7	Верхняя соединительная труба	1
8	Рама пользователя	1
9	Рама весового стека	1
10	Болт М10*50L	1
11	Болт М8*50L	1
12	Шайба М8	14
13	Гайка М8	5
14	Кабель	1
15	Соединитель	1
16	Левая пластина	1
17	Правая пластина	1
18	Ось	1
19	Правый рычаг в сборе	1
20	Ключ (7-8 мм)	1
21	Шайба М10 (35 мм)	2
22	Левый рычаг в сборе	4
23	Болт М8*35L	4
24	Болт М8*20L	4
25	Противовес	2
26	Болт М10	6
27	Поручни	2
28	Втулка	2
29	Спинка сиденья	1
30	Болт М10	2
31	Сиденье	4
32	Болт М10*20L	4
33	Передний кожух	1
34	Задний кожух (Не показан)	1
35	Шайба М8	4
36	Верхний кожух	1
37	Заглушка верхнего кожуха	2
Дополнительные элементы PREMIUM		
1P	Декоративный кожух	1
2P	Двухэкранный LCD дисплей активности пользователя	1
3P	Держатель для полотенца	1
4P	Поручни	2
5P	Фиксатор	1
6P	Газовый амортизатор	1

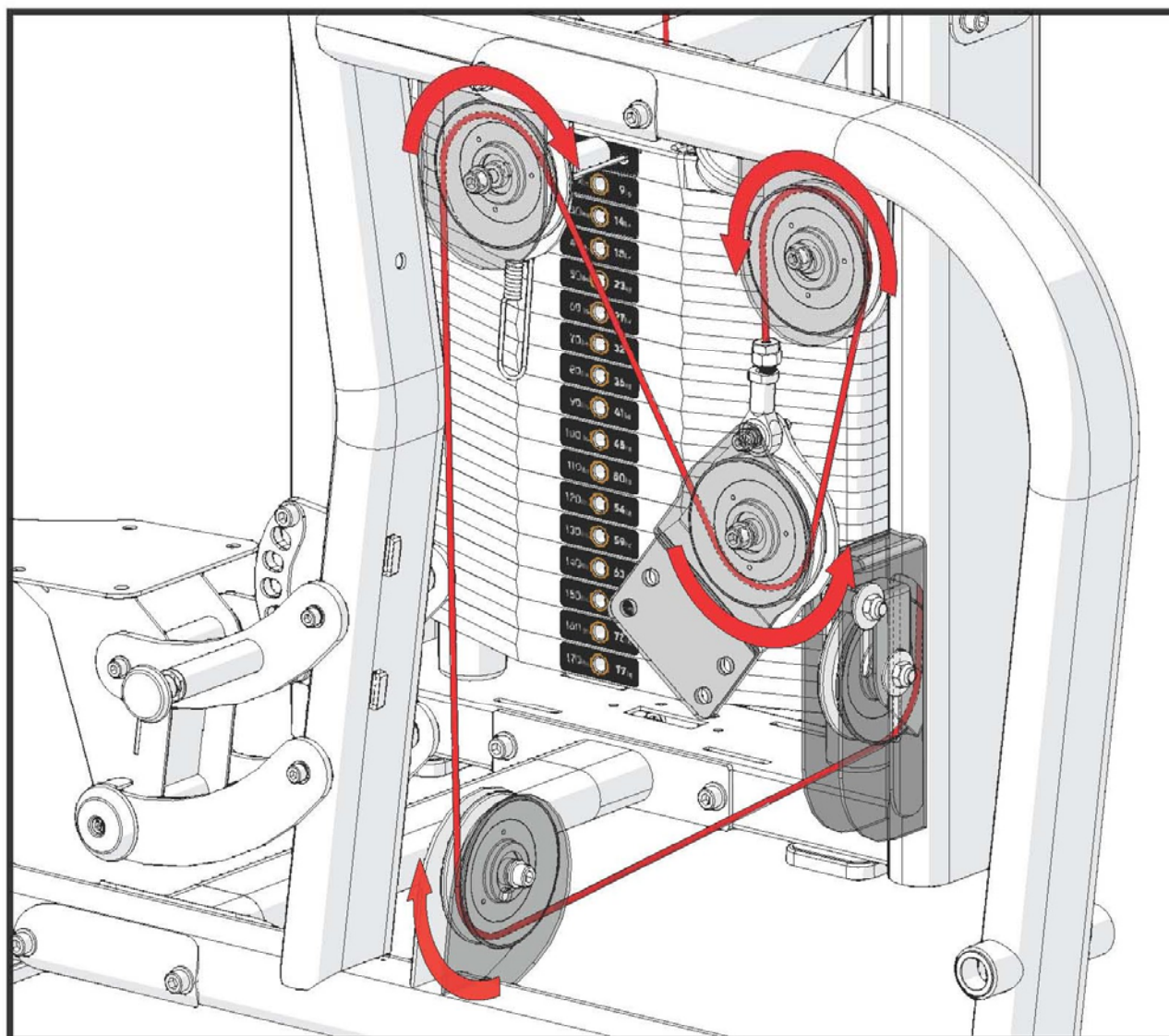
ШАГ 1 КРЕПЛЕНИЕ ВЕСОВЫХ СТЕКОВ И РАМЫ ПОЛЬЗОВАТЕЛЯ

№	Описание	Кол-во
1	Болт М10*125L	4
2	Шайба М10	14
3	Пластина	2
4	Гайка М10	4
5	Нижняя соединительная рама	1
6	Болт М10*20L	6
7	Верхняя соединительная труба	1
8	Рама пользователя	1
9	Рама весового стека	1



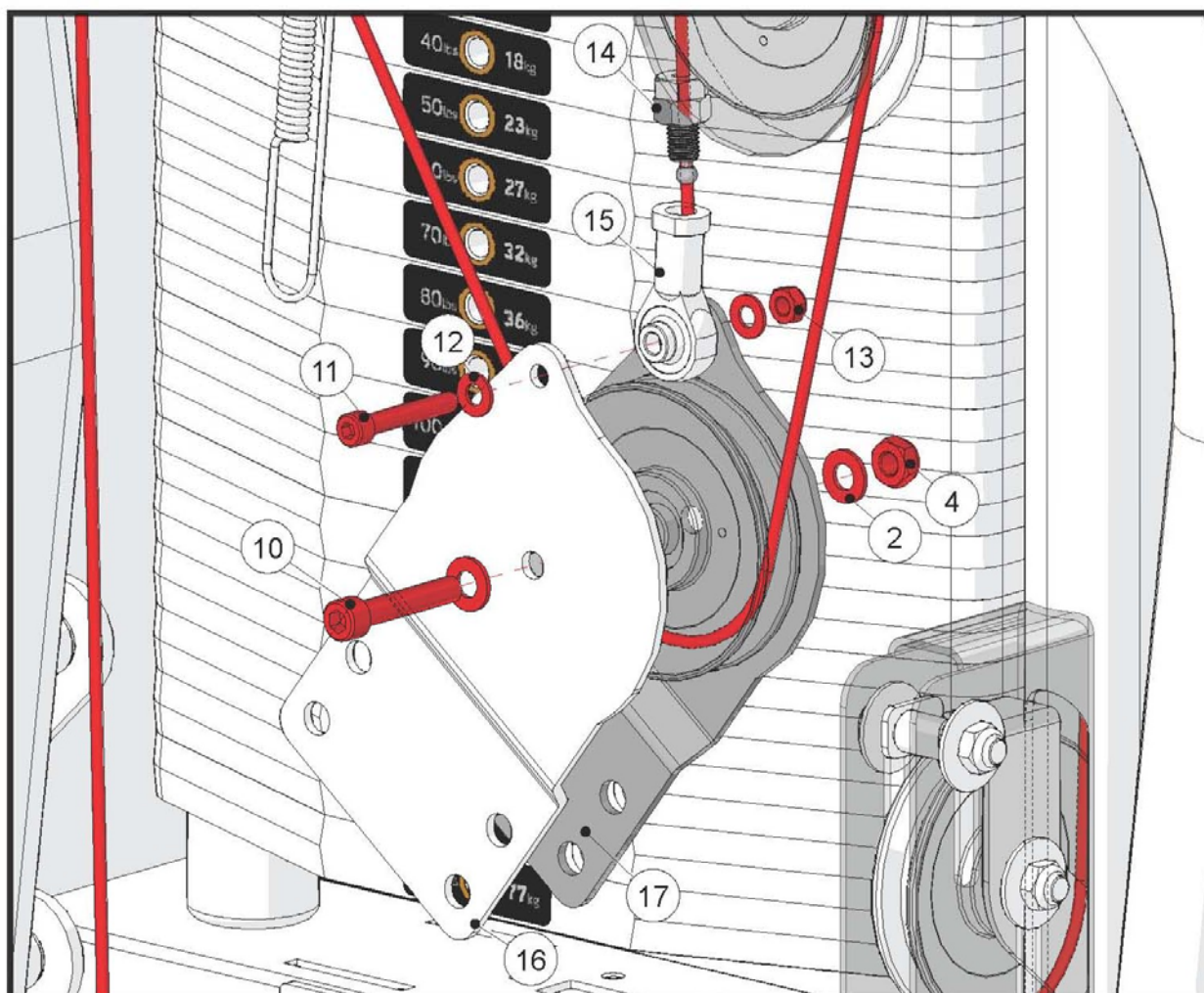
*Сборка тренажера должна осуществляться на ровной поверхности.
Закрепите раму пользователя, как показано на рисунке, но не затягивайте болты.*

ШАГ 2 КРЕПЛЕНИЕ КАБЕЛЯ



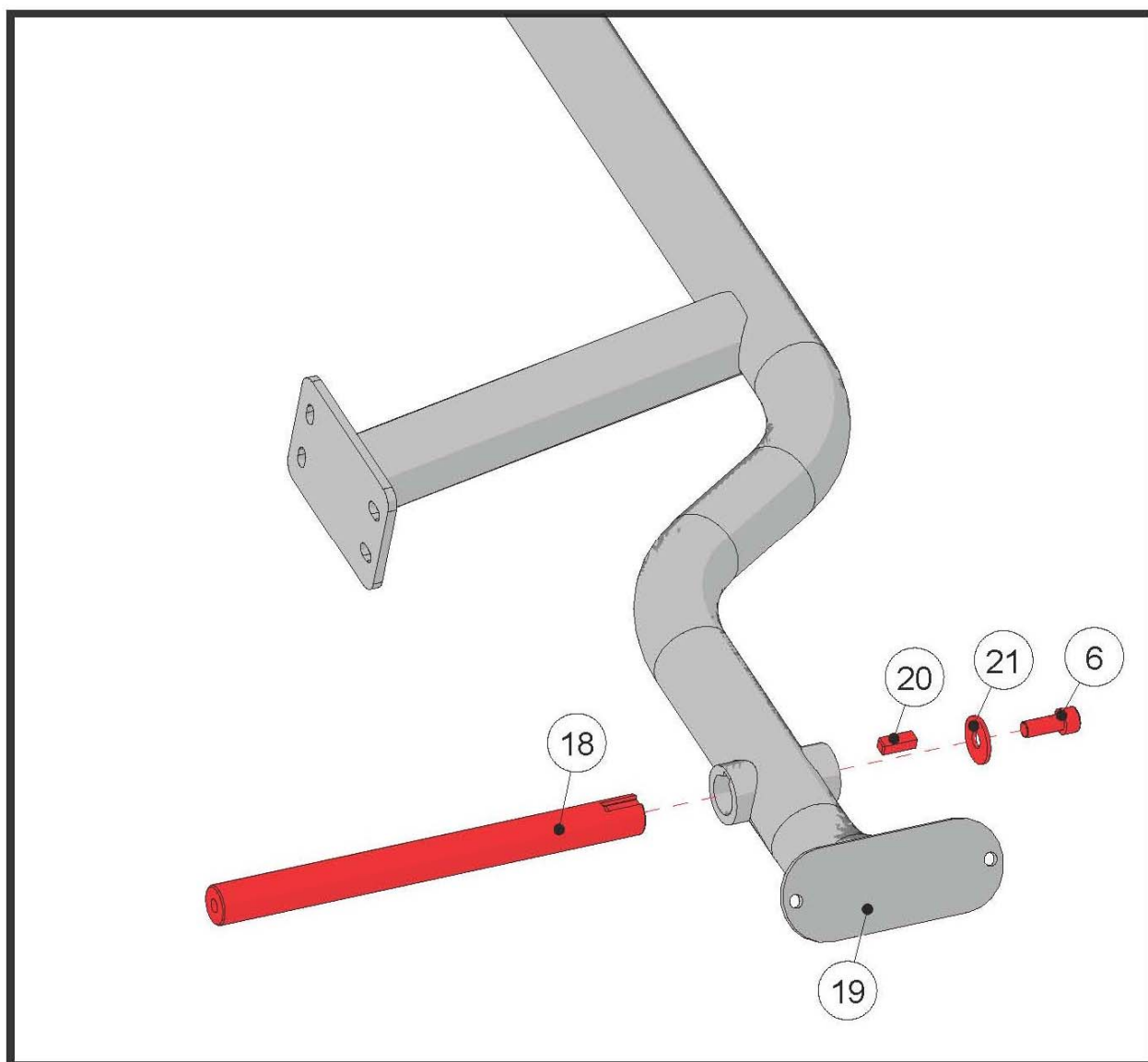
ШАГ 2 КРЕПЛЕНИЕ КАБЕЛЯ

№	Описание	Кол-во
2	Шайба M10	2
4	Гайка M10	1
10	Болт M10*50L	1
11	Болт M8*50L	1
12	Шайба M8	2
13	Гайка M8	1
14	Кабель	1
15	Соединитель	1
16	Левая пластина	1
17	Правая пластина	1



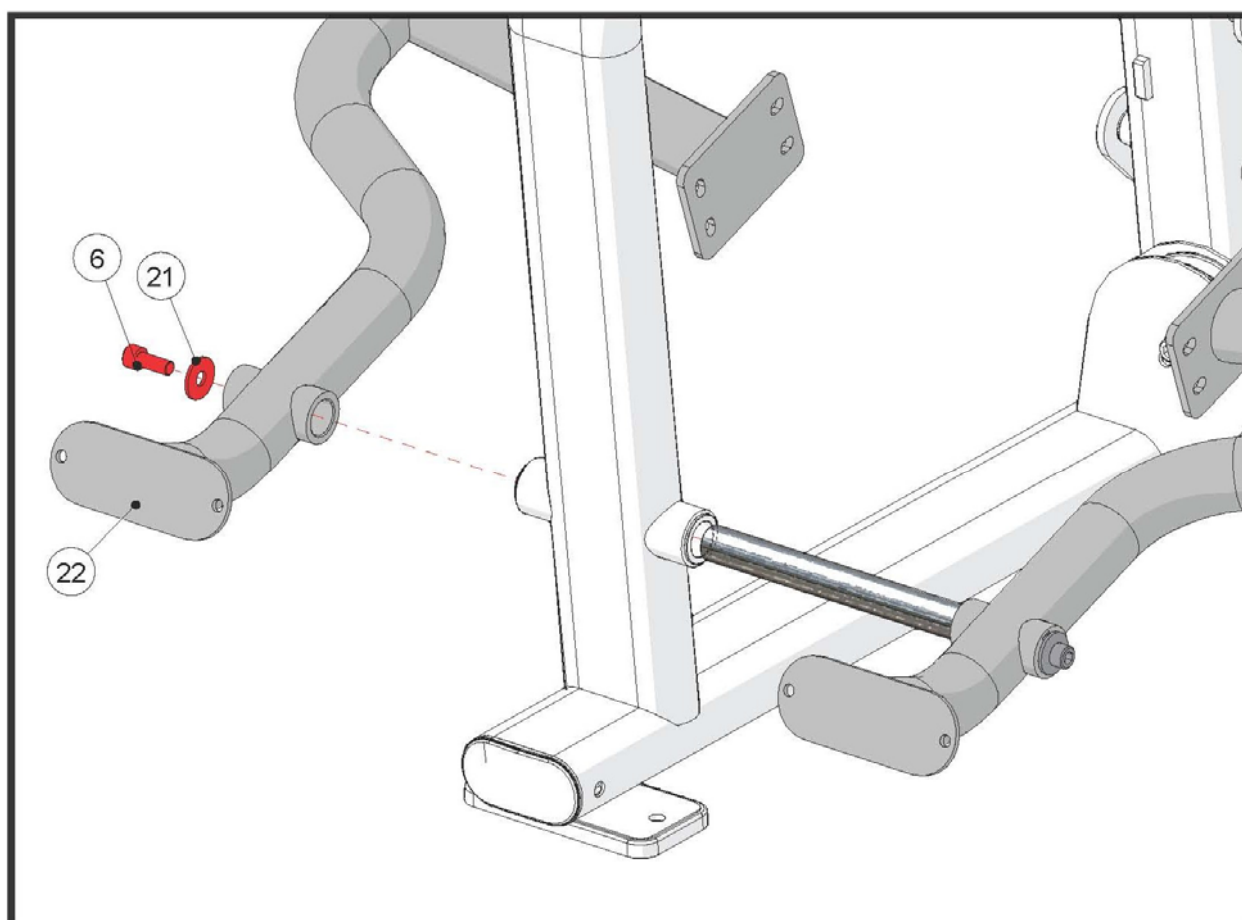
ШАГ 1 КРЕПЛЕНИЕ ПРАВОГО РЫЧАГА

№	Описание	Кол-во
6	Болт М8*20L	1
18	Ось	1
19	Правый рычаг в сборе	1
20	Ключ (7-8 мм)	1
21	Шайба М10 (35 мм)	1



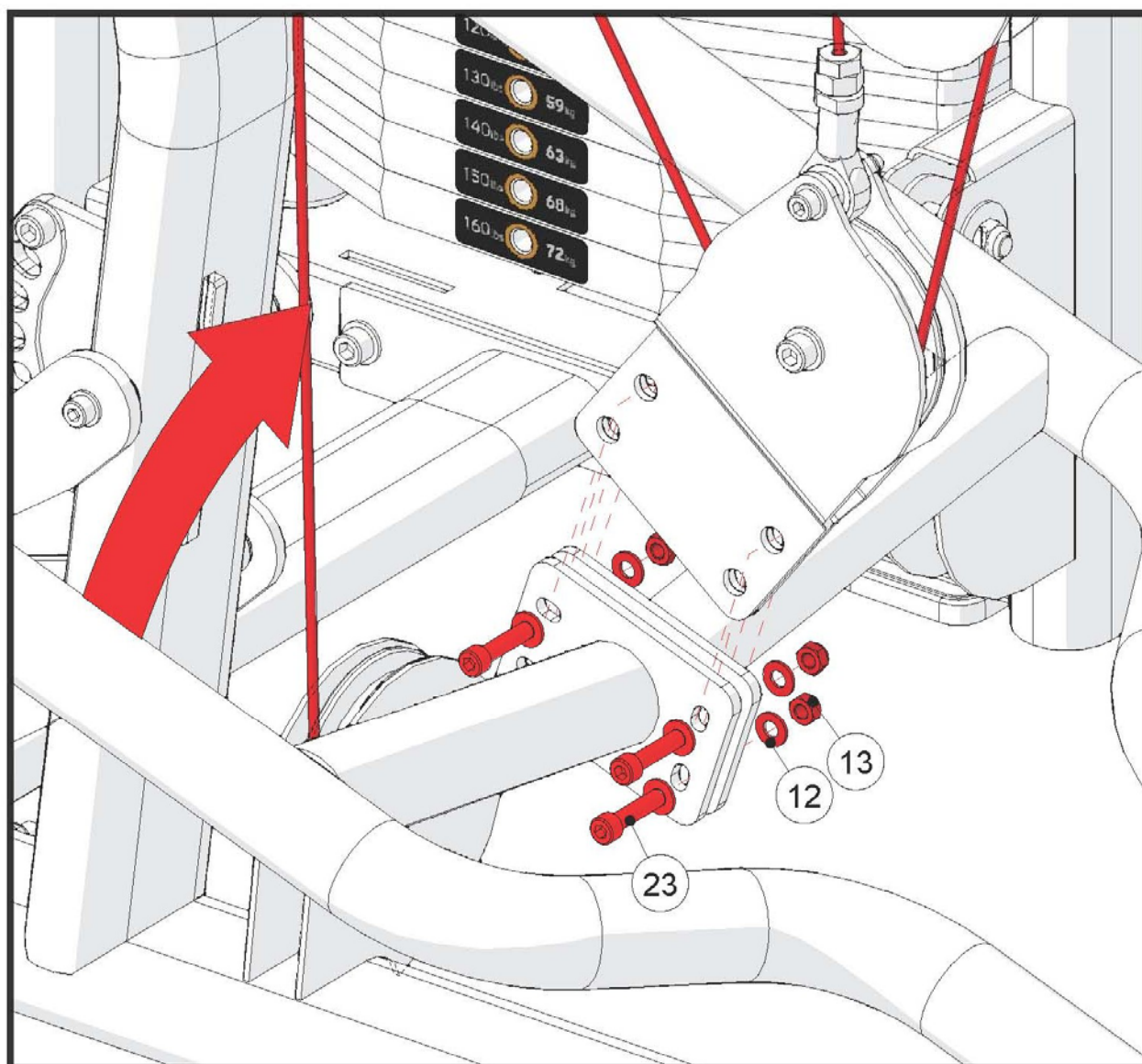
ШАГ 2 КРЕПЛЕНИЕ ЛЕВОГО РЫЧАГА

№	Описание	Кол-во
6	Болт М8*20L	1
21	Шайба М10 (35 мм)	1
22	Левый рычаг в сборе	1



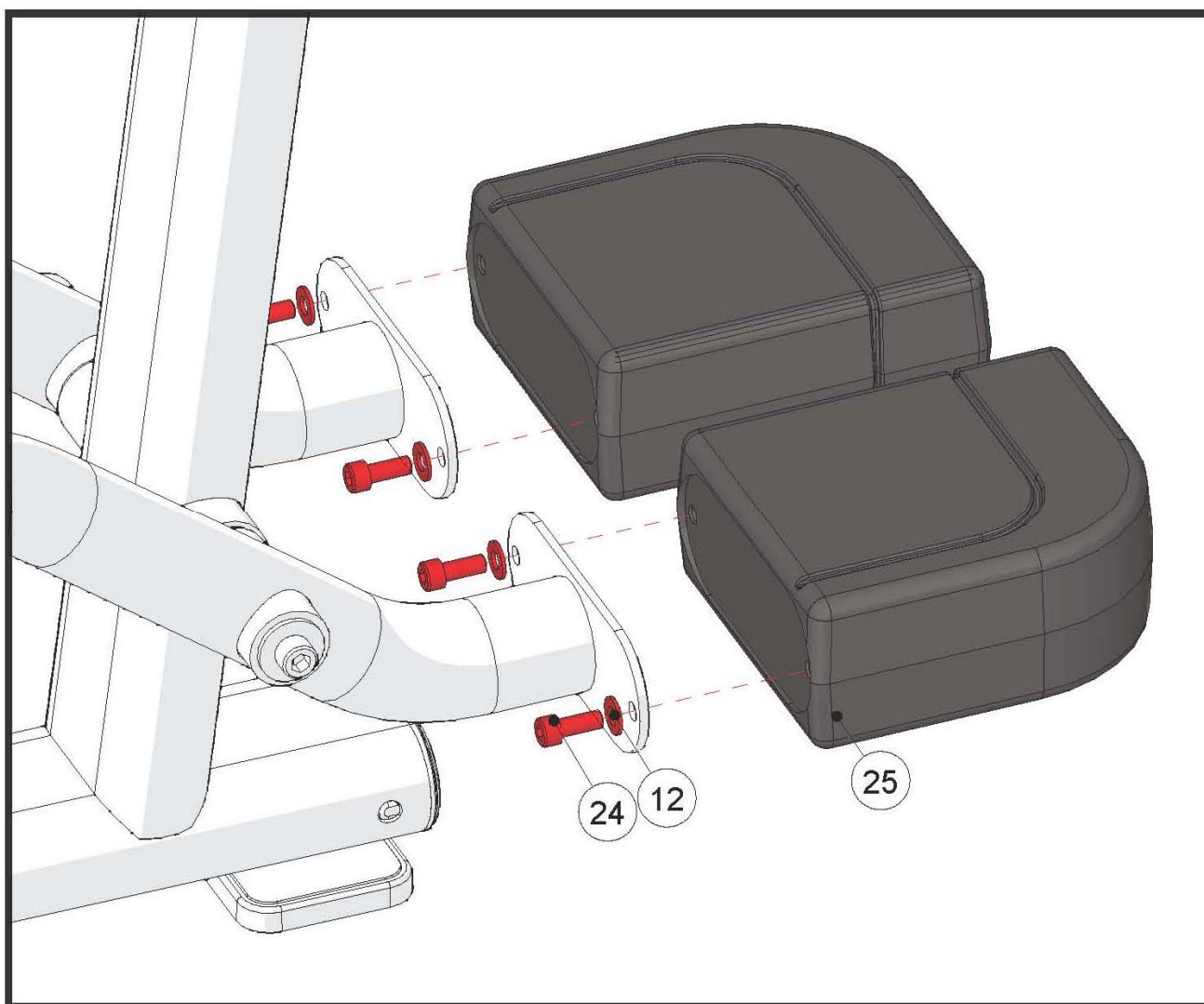
ШАГ 3 КРЕПЛЕНИЕ РЫЧАГОВ

№	Описание	Кол-во
12	Шайба М	8
13	Гайка М8	4
23	Болт М8*35L	4



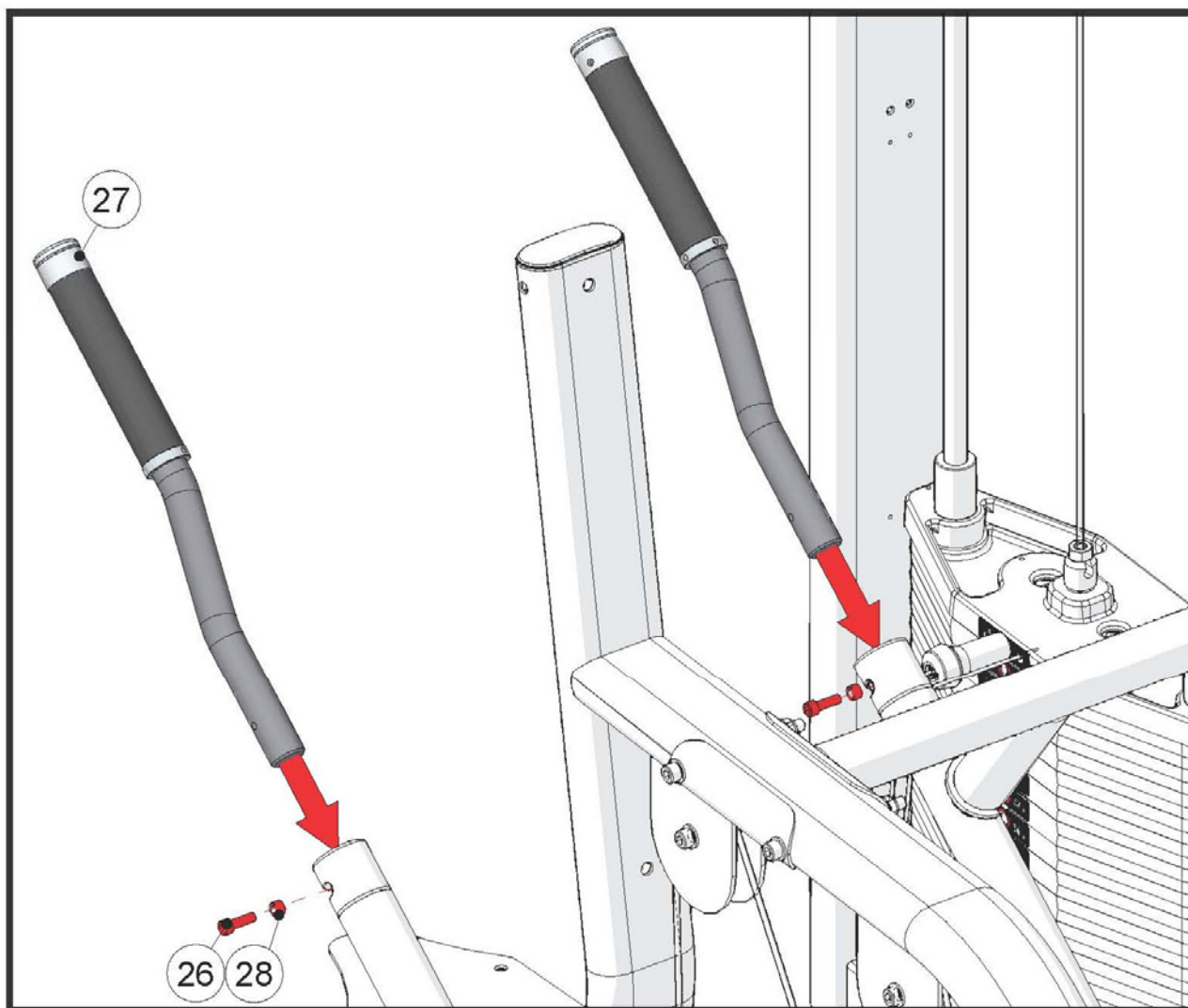
ШАГ 1 КРЕПЛЕНИЕ ПРОТИВОВЕСОВ

№	Описание	Кол-во
12	Шайба М8	4
24	Болт М8*20L	4
25	Противовес	2



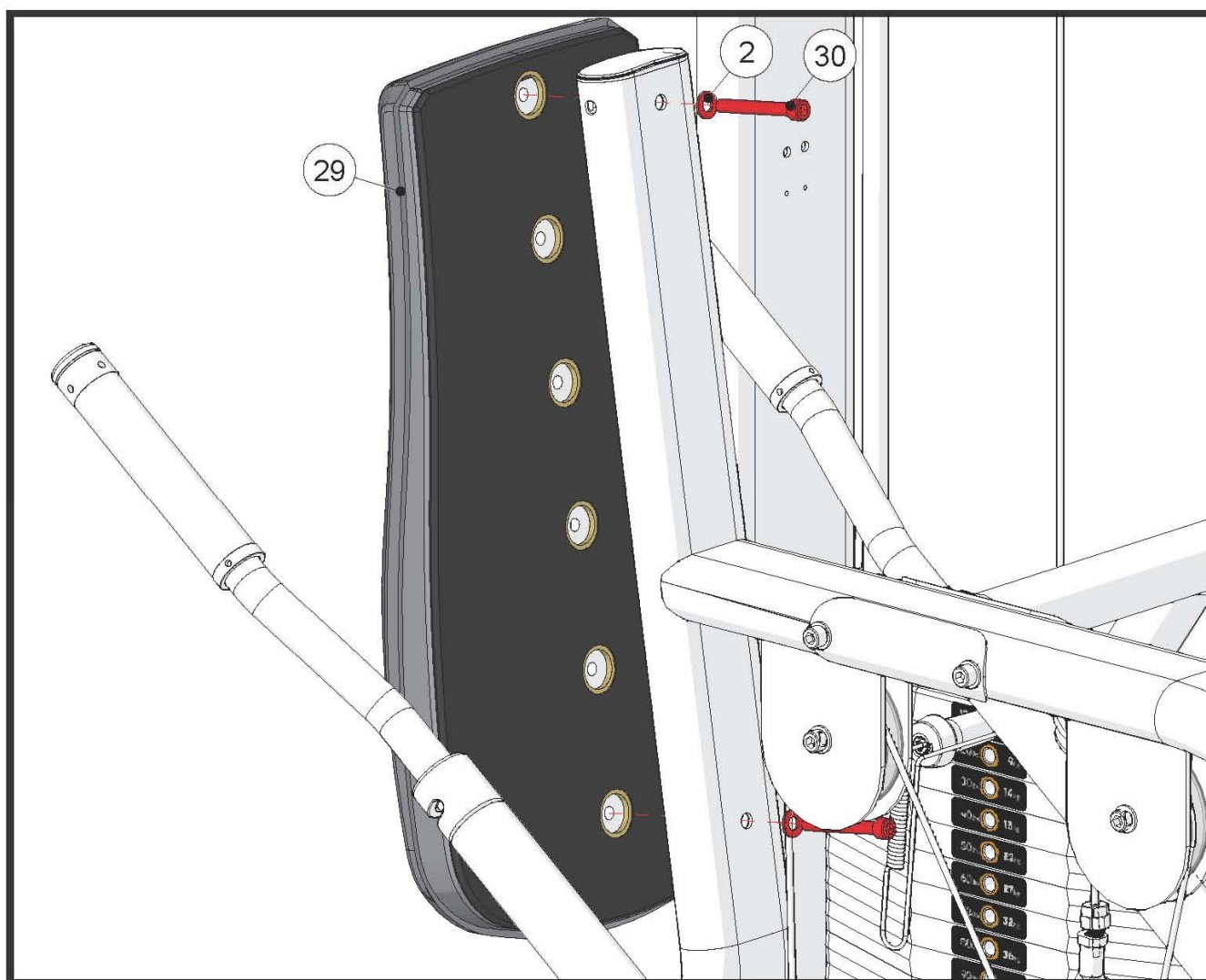
ШАГ 1 КРЕПЛЕНИЕ ПОРУЧНЕЙ

№	Описание	Кол-во
26	Болт М10	2
27	Поручни	2
28	Втулка	2



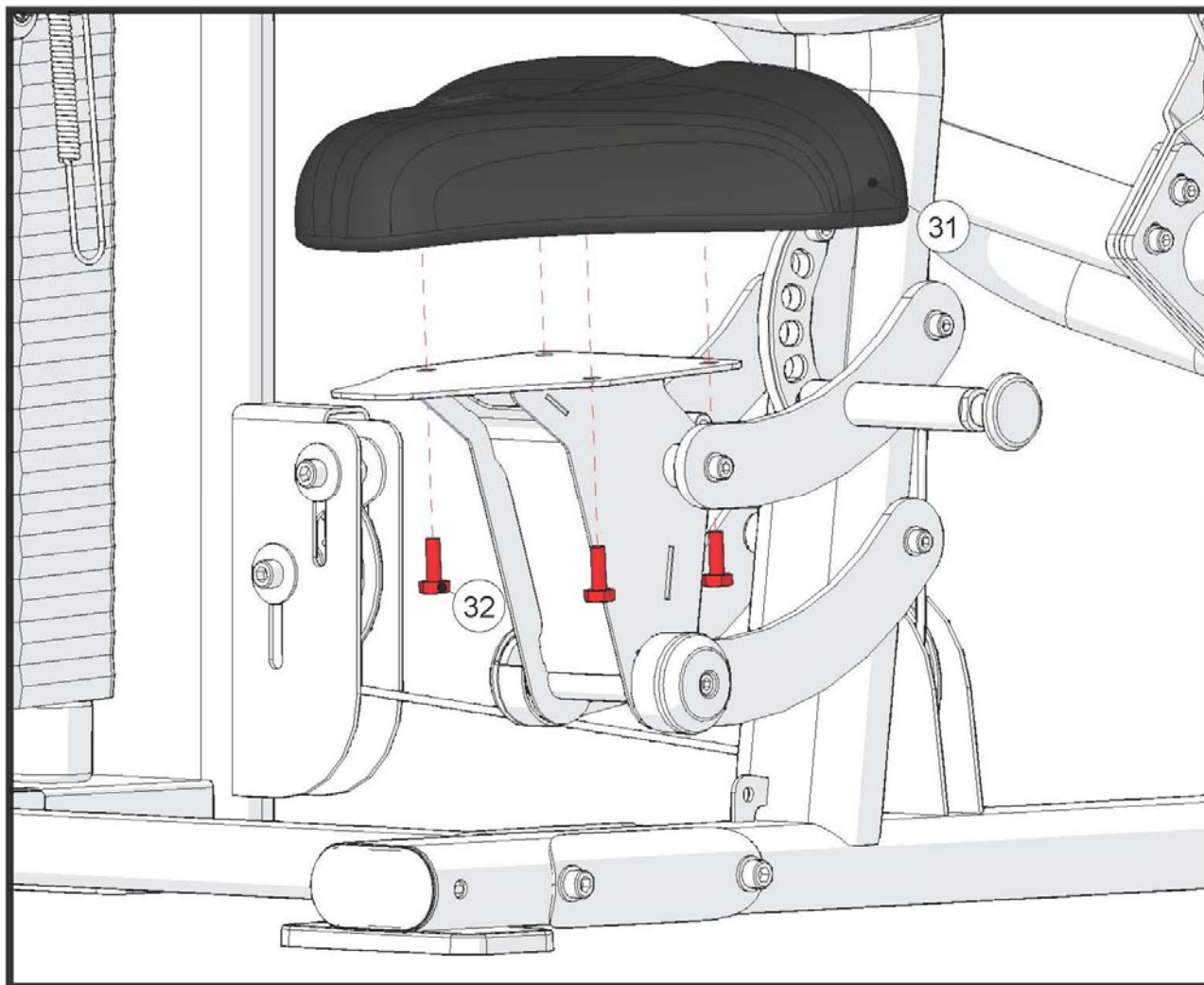
ШАГ 1 КРЕПЛЕНИЕ ПОРУЧНЕЙ

№	Описание	Кол-во
2	Шайба M10	2
29	Спинка сиденья	1
30	Болт M10	2



ШАГ 2 КРЕПЛЕНИЕ СИДЕНЬЯ

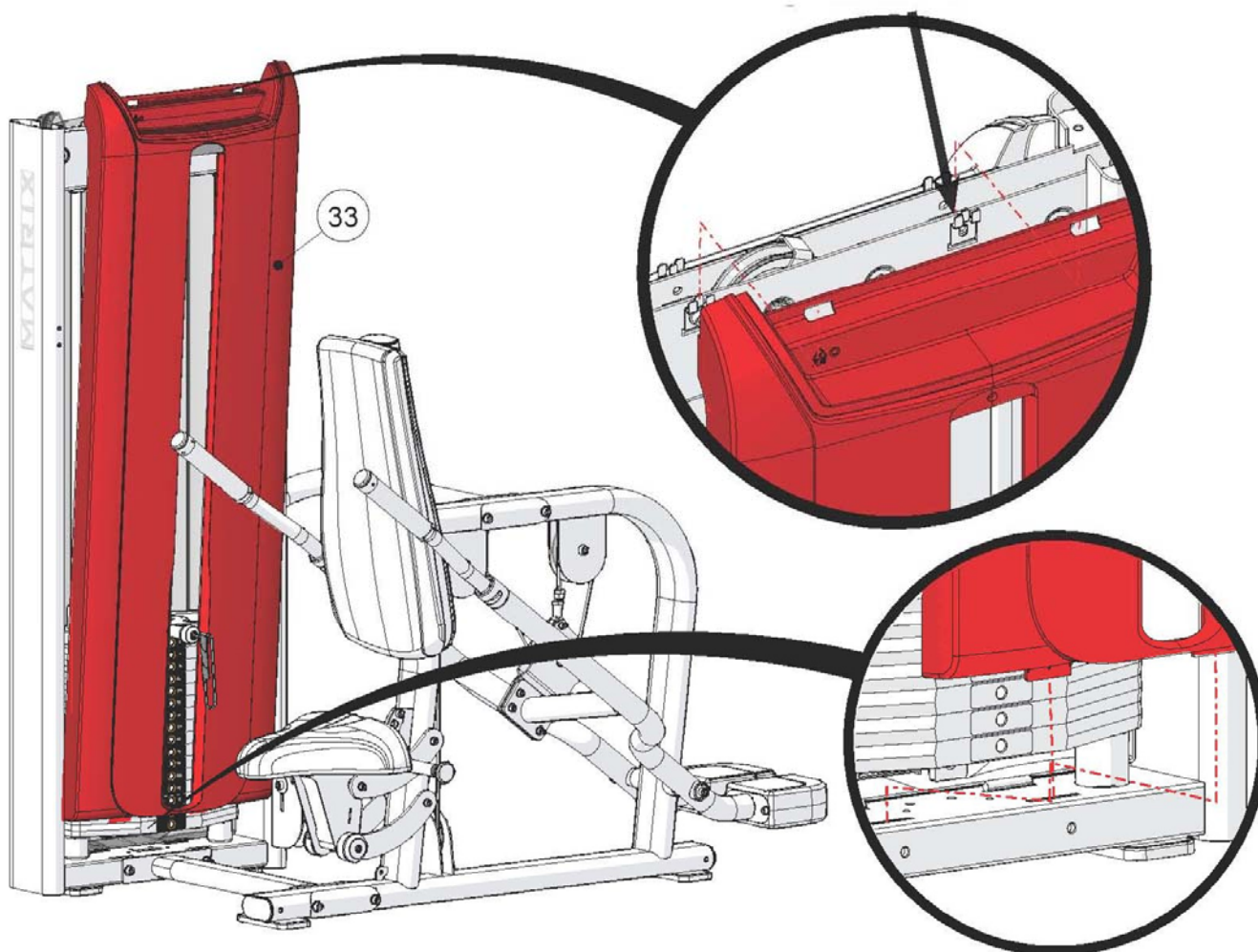
№	Описание	Кол-во
31	Сиденье	1
32	Болт M10*20L	4



ШАГ 1 КРЕПЛЕНИЕ КОЖУХА

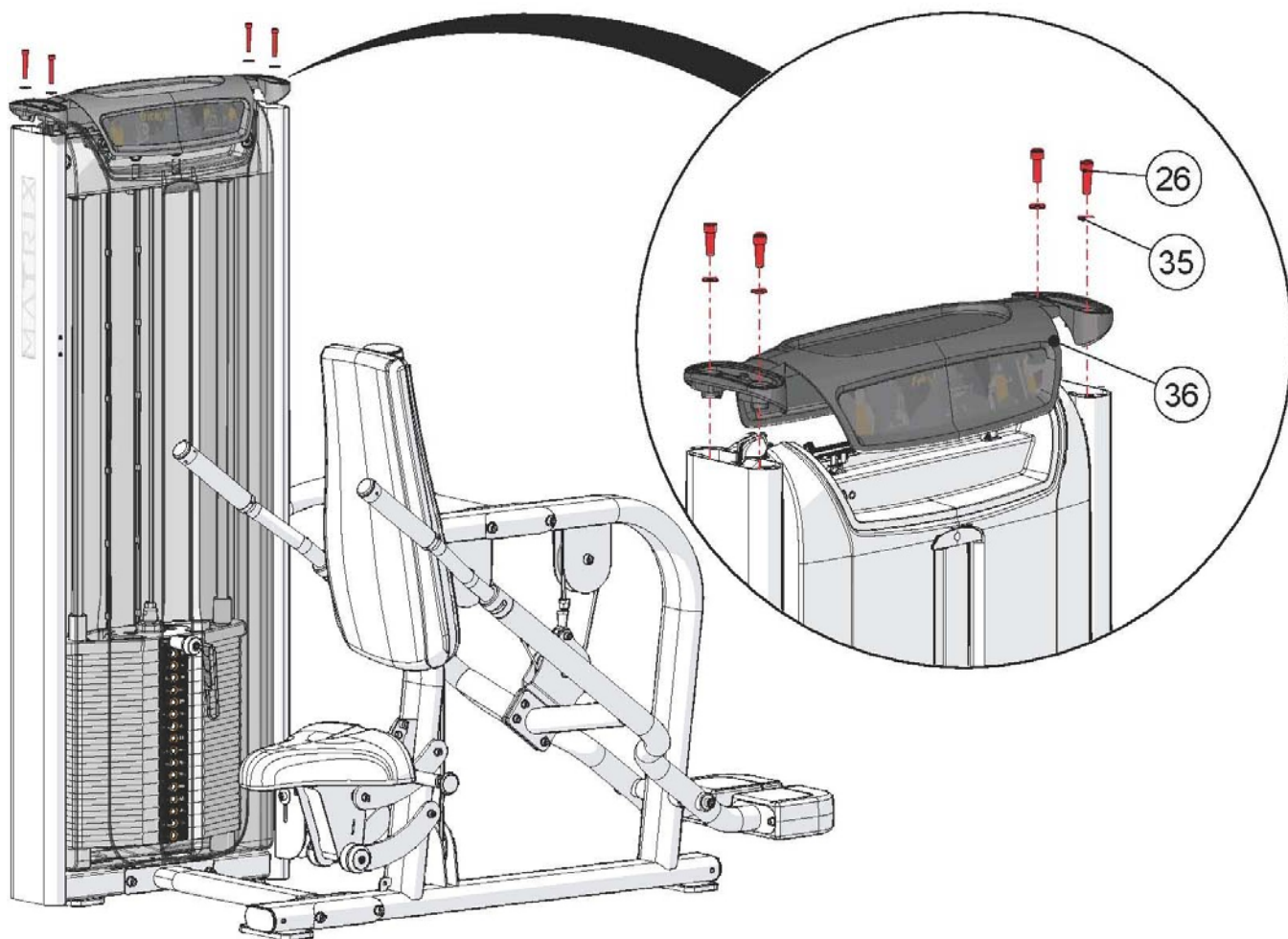
№	Описание	Кол-во
33	Передний кожух	1
34	Задний кожух (Не показан)	2

Зашелки находятся в нижнем положении.



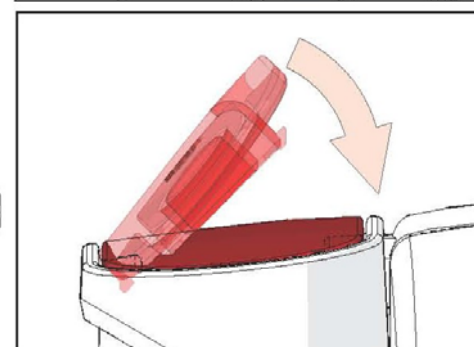
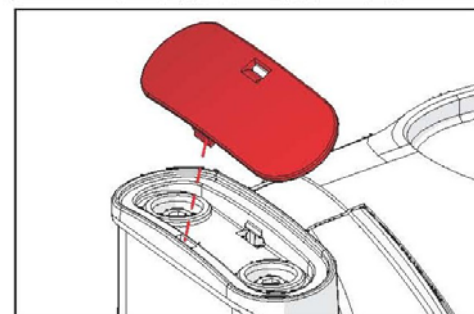
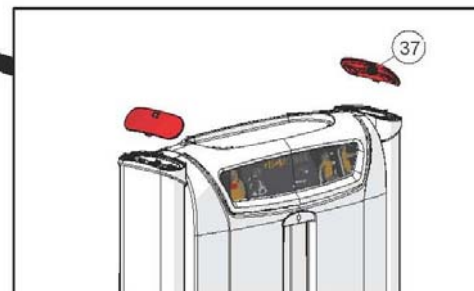
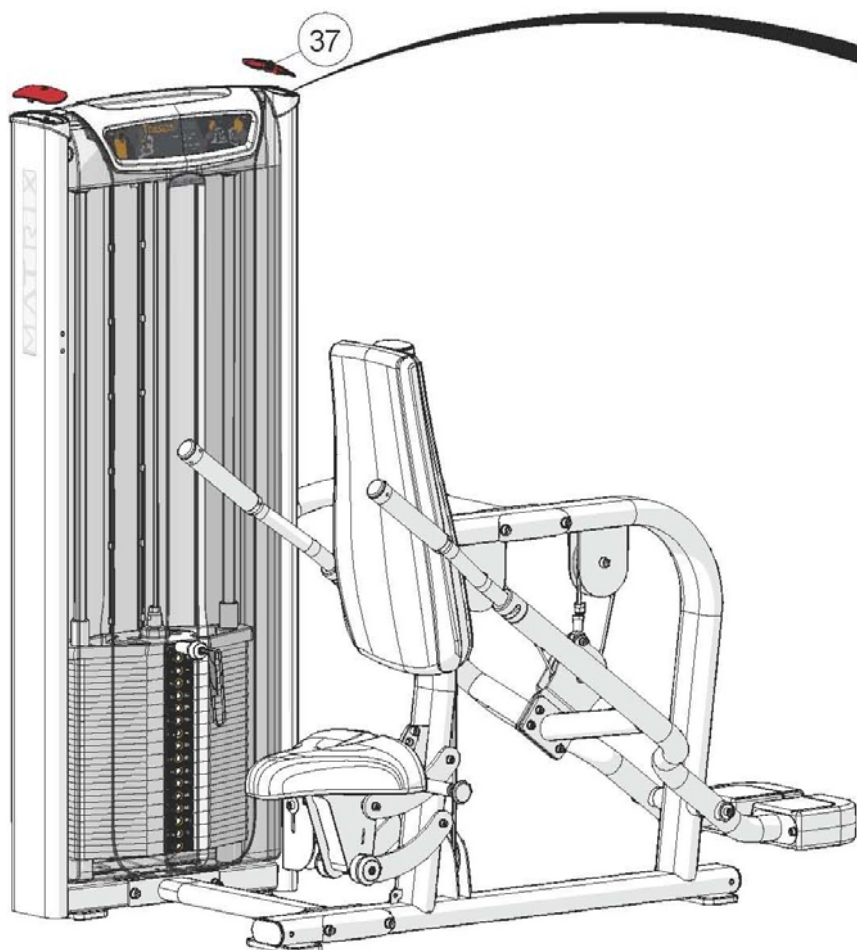
ШАГ 2 КРЕПЛЕНИЕ ВЕРХНЕГО КОЖУХА

№	Описание	Кол-во
26	Болт М8*25L	4
35	Шайба М8	4
36	Верхний кожух	1

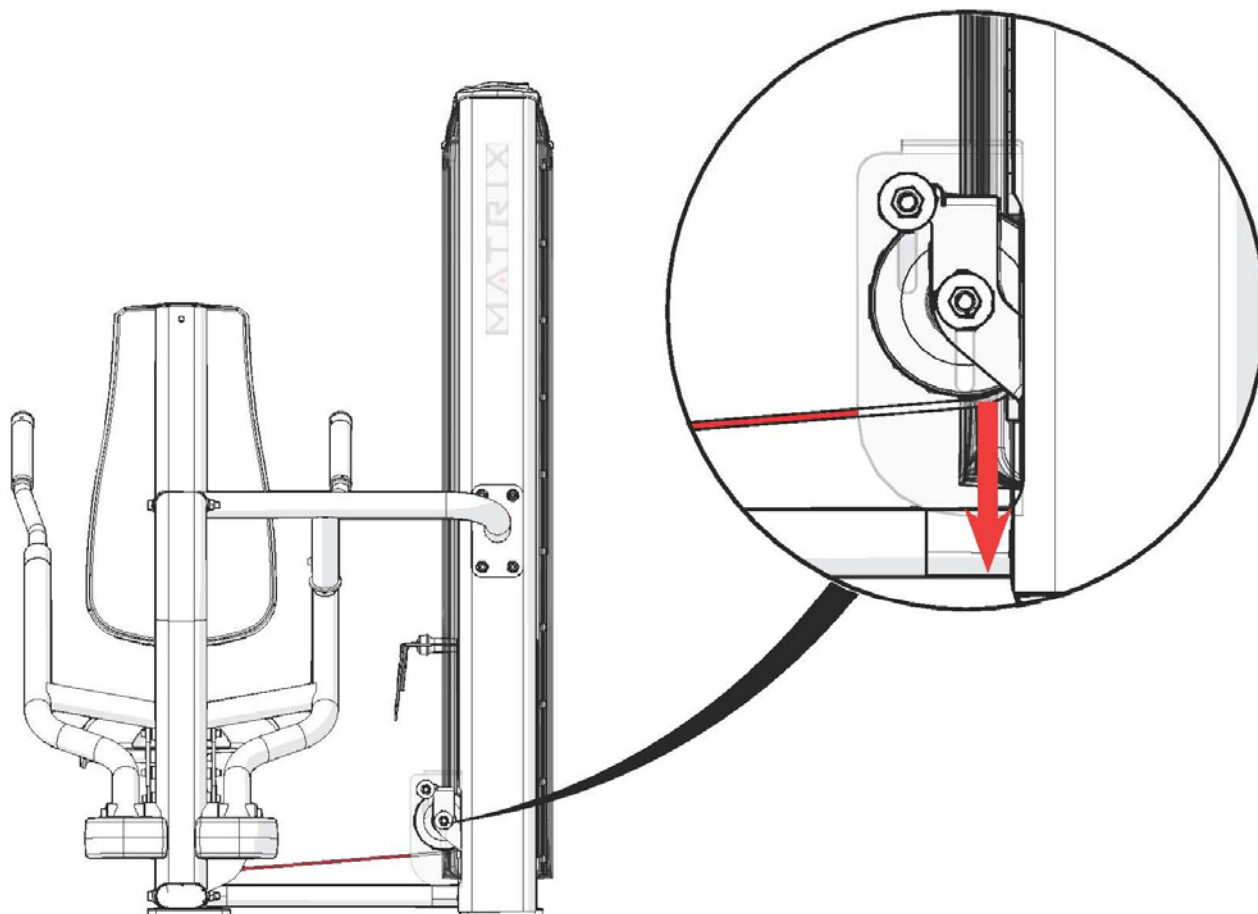


ШАГ 3 КРЕПЛЕНИЕ ВЕРХНЕГО КОЖУХА

№	Описание	Кол-во
37	Заглушка верхнего кожуха	2

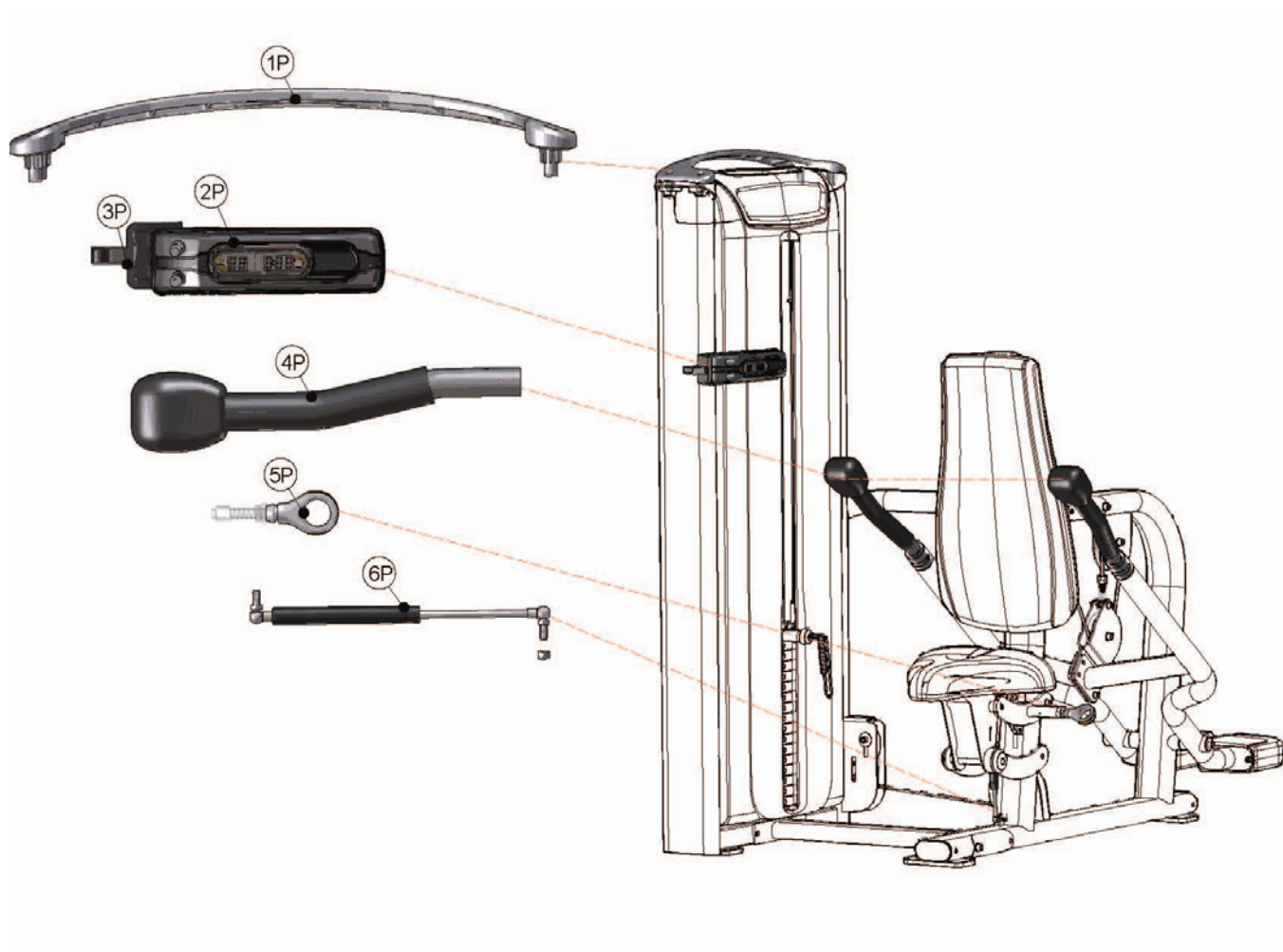


ШАГ 1 РЕГУЛИРОВКА КАБЕЛЯ



КРЕПЛЕНИЕ ЭЛЕМЕНТОВ PREMIUM

№	Описание	Кол-во
1P	Декоративный кожух	1
2P	Двухэкранный LCD дисплей активности пользователя	1
3P	Держатель для полотенца	1
4P	Поручни	2
5P	Фиксатор	1
6P	Газовый амортизатор	1



ТЕХНИЧЕСКИЕ СПЕЦИФИКАЦИИ VS- S42H Отжимание сидя	
Тип	грузоблочный
Упражнения	мышцы трицепса и плеч
Рама	особопрочная с двухслойной покраской и лакировкой
Рычаги	синхронизированные
Тросы	стальные армированные с внутренней смазкой
Направляющие	хромированные
Рукоятки	ErgoForm™ Grips
Нагрузка	весовые плиты 4.5 и 6.8 кг.
Сидение	эргономичное контурное
Регулировка положения сидения	есть
Электроника	нет
Размер тренажера в рабочем состоянии (Д*Ш*В)	152*104*160 см.
Вес стека	104 кг.
Вес нетто	230 кг.
Макс. вес пользователя	136 кг.
Гарантия	5 лет
Производитель	Johnson Health Tech, США
Страна изготовления	КНР

ТЕХНИЧЕСКИЕ СПЕЦИФИКАЦИИ VS- S42P Отжимание сидя	
Тип	грузоблочный
Упражнения	мышцы трицепса и плеч
Рама	особопрочная с двухслойной покраской и лакировкой
Рычаги	синхронизированные
Тросы	стальные армированные с внутренней смазкой
Направляющие	хромированные
Рукоятки	Action Specific™ Grips повышенной комфортности
Нагрузка	весовые плиты 4.5 и 6.8 кг. (микрорегулировка +2.3 кг.)
Сидение	эргономичное контурное
Регулировка положения сидения	есть (с газовой системой возврата "Air Shock")
Электроника	двухэкранный LCD дисплей активности пользователя
Размер тренажера в рабочем состоянии (Д*Ш*В)	152*104*168 см.
Вес стека	104 кг.
Вес нетто	231 кг.
Макс. вес пользователя	136 кг.
Гарантия	5 лет
Производитель	Johnson Health Tech, США
Страна изготовления	КНР

*Производитель оставляет за собой право вносить изменения в конструкцию тренажера, не ухудшающие значительно его основные технические характеристики.

Все актуальные изменения в конструкции либо технических спецификациях изделия отражены на официальном сайте поставщика оборудования ООО «Неотрен» www.neotren.ru

Тренажер сертифицирован по Системе Сертификации Гост Р «Федеральным Агентством По Техническому Регулированию и Метрологии» (Ростест).

ВНИМАНИЕ!
ТРЕНАЖЕР ПРЕДНАЗНАЧЕН ДЛЯ КОММЕРЧЕСКОГО ИСПОЛЬЗОВАНИЯ!

