

SVENSSON
BODY LABS

Crossline BMA

Велотренажер



Руководство пользователя

Уважаемый покупатель!

Поздравляем с удачным приобретением! Вы приобрели современный тренажер, который, как мы надеемся, станет Вашим лучшим помощником. Он сочетает в себе передовые технологии и современный дизайн.

Постоянно используя этот тренажер, Вы сможете укрепить сердечно-сосудистую систему и приобрести хорошую физическую форму. Надеемся, что данная модель удовлетворит все Ваши требования.

Прежде чем приступить к использованию тренажера, внимательно изучите настоящее руководство и сохраните его для дальнейшего использования. В случае возникших дополнительных вопросов обратитесь к продавцу или дилеру, который проконсультирует Вас и поможет устранить возникшую проблему.

Обязательно сохраняйте инструкцию по эксплуатации, это поможет Вам по прошествии времени вспомнить о функциях тренажера и правилах его использования. Если у Вас возникли какие-либо вопросы по эксплуатации данного тренажера, свяжитесь со службой технической поддержки или уполномоченным дилером, у которого Вы приобрели тренажер.

Внимание!

Перед тем как приступить к тренировкам настоятельно рекомендуем пройти полное медицинское обследование, особенно если у Вас есть наследственная предрасположенность к повышенному давлению или сердечно-сосудистым заболеваниям. Неправильное или чрезмерно интенсивное выполнение упражнений может повредить Вашему здоровью.

Транспортировка и эксплуатация тренажера:

1. Тренажер должен транспортироваться только в заводской упаковке;
2. Заводская упаковка не должна быть нарушена;
3. При транспортировке тренажер должен быть надежно защищен от дождя, влаги, атмосферных осадков, механических перегрузок.

Хранение тренажера:

Тренажер рекомендуется хранить и использовать только в сухих отапливаемых помещениях со следующими значениями:

1. температура + 10 - + 35 С;
2. влажность: 50 -75%;
3. Если Ваш тренажер хранился при низкой температуре или в условиях высокой влажности (имеет следы конденсации влаги), необходимо перед эксплуатацией выдержать его в нормальных условиях не менее 2 – 4 часов и только после этого можно приступить к эксплуатации.

Перед тем как начать тренировку:

Перед первым занятием проверьте, правильно ли была проведена сборка тренажера. Ознакомьтесь со всеми функциями и настройками тренажера и проводите тренировки в строгом соответствии с инструкцией по эксплуатации. Перед началом тренировки убедитесь, что все защитные элементы надежно установлены и закреплены, проверьте надежность механических и электрических соединений. Установите тренажер на ровную нескользящую поверхность, оставляя с каждой стороны по 0,5 м. свободного пространства. Для снижения шума и вибраций рекомендуется использовать специальные резиновые коврики.

Рекомендации по сборке:

Перед сборкой тренажера тщательно изучите ее последовательность и выполняйте все рекомендации. Используйте для сборки приложенный или рекомендуемый инструмент. Убедитесь, что в наличии имеются все детали и они не повреждены. Не прикладывайте чрезмерных усилий к инструменту во избежание травм и повреждения элементов конструкции тренажера. Сначала соберите все компоненты, неплотно закрепив гайки и болты, и, убедившись, что конструкция собрана правильно, окончательно затяните их.

Рекомендации по уходу:

Перед любым обслуживанием обязательно отключайте тренажер от электрической сети (для тренажеров с питанием от сети). К обслуживанию можно приступать примерно через минуту после полного обесточивания внутренних электрических цепей тренажера. Не применяйте абразивные препараты и агрессивные жидкости для чистки рабочих поверхностей тренажера – такие как ацетон, бензин, уайт-спириты, бензол и их производные во избежание повреждения лакокрасочных покрытий и пластиковых деталей. Для ухода рекомендуется применять слегка смоченную нейтральным раствором моющей жидкости ткань с последующей протиркой сухой тканью.

Электробезопасность (для тренажеров с питанием от сети):

Соблюдайте все меры предосторожности, принятые при работе с электрическим оборудованием. Тренажер должен подключаться только к заземленной розетке. Это снижает риск удара током при поломке или сбое в работе. Тренажер снабжен шнуром с жилой для заземления и вилкой с ножкой заземления. Вставьте вилку в соответствующую питающую розетку, установленную и заземленную с соблюдением действующих нормативов. Перед каждым использованием осмотрите электрический соединительный шнур на предмет отсутствия его повреждений.

Неправильное подключение может стать причиной удара током. Если у Вас возникли сомнения в правильности заземления, обратитесь к электрику или представителю сервисной службы. Не меняйте вилку тренажера. Если комплектуемая вилка не подходит к вашей розетке, обратитесь к электрику и установите нужную розетку. Не применяйте дополнительные электрические удлинители, переходные адаптеры между

электрической сетью и тренажером. Это может нарушить работу системы УЗО и увеличить риск поражения электрическим током, а также явиться обоснованным отказом в гарантийном обслуживании. Не прячьте шнур питания под ковер и не ставьте на него предметы, способные пережать или повредить его. Не допускайте, чтобы шнур питания касался нагретых поверхностей. В случае скачка напряжения в некоторых тренажерах предусмотрено автоматическое отключение.

Меры предосторожности:

Тренажер должен использоваться только по назначению, то есть для физических тренировок взрослых людей. Любое другое использование тренажера запрещено и может быть опасно. Продавец не несет ответственности за любые травмы или повреждения, вызванные неправильным использованием тренажера. Тренажер предназначен для использования взрослыми людьми, конструкция и установленные нагрузки рассчитаны на взрослых людей, поэтому эксплуатация несовершеннолетними лицами не допускается. Дети и домашние животные не должны приближаться к работающему тренажеру ближе, чем на 3 м.

В целях Вашей безопасности рекомендуем соблюдать следующие правила:

1. Сборку и эксплуатацию тренажера следует осуществлять на твердой, ровной поверхности. Свободное пространство вокруг тренажера должно составлять не менее 1,2 м.;
2. При регулярной эксплуатации проверяйте затяжку резьбовых соединений каждые 1-2 месяца;
3. Не допускайте попадания внутрь тренажера посторонних предметов и жидкостей;
4. Никогда не эксплуатируйте тренажер с явными дефектами – открученными элементами крепления, незакрепленными узлами, с нехарактерными посторонними шумами и т.д. Это может привести к травмам или уменьшению срока службы тренажера;
5. Для осмотра и устранения возникших дефектов обратитесь в авторизованный сервисный центр или к уполномоченному дилеру, у которого Вы приобрели данный тренажер;
6. Для ремонта необходимо использовать только оригинальные запасные части;
7. Обслуживание тренажера, за исключением процедур, описанных в данном руководстве, должно производиться только сотрудниками сервисного центра;
8. Не допускается какое-либо изменение конструкции или узлов и деталей тренажера – это может привести к серьезным травмам и потере здоровья;
9. Вес пользователя не должен превышать максимально заявленный;
10. Во время занятий используйте соответствующую одежду и обувь. Не надевайте свободную одежду или обувь с кожаными подошвами или каблуками. Если у Вас длинные волосы, соберите их в хвост или пучок на затылке;
11. Не подставляйте руки под движущиеся части тренажера;

12. Не подвергайте себя чрезмерным нагрузкам во время тренировок. Если Вы почувствовали боль или недомогание, немедленно прекратите занятия и обратитесь за консультацией к врачу.

СОВЕТЫ ПЕРЕД НАЧАЛОМ СБОРКИ

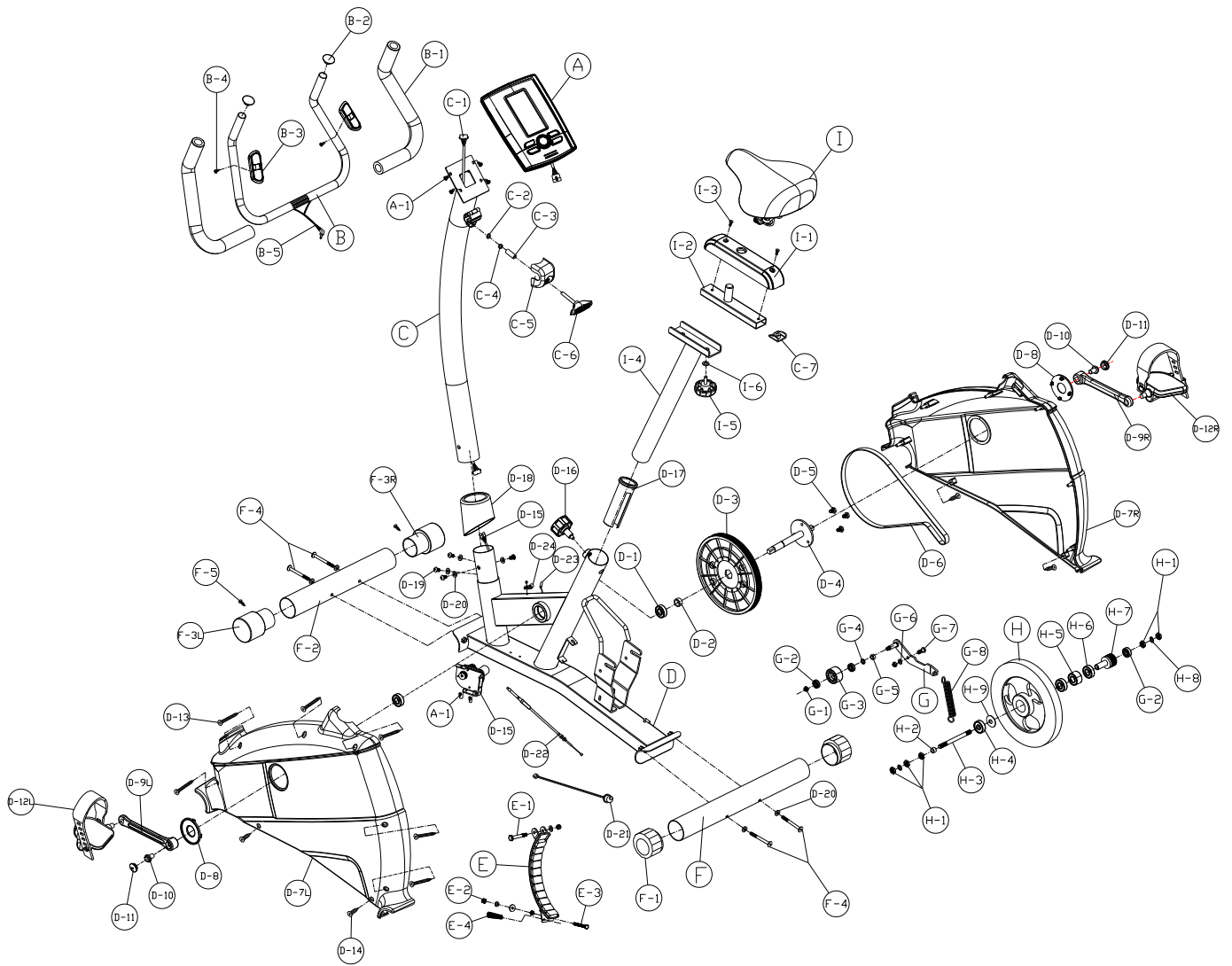
ОТКРЫТИЕ КОРОБКИ

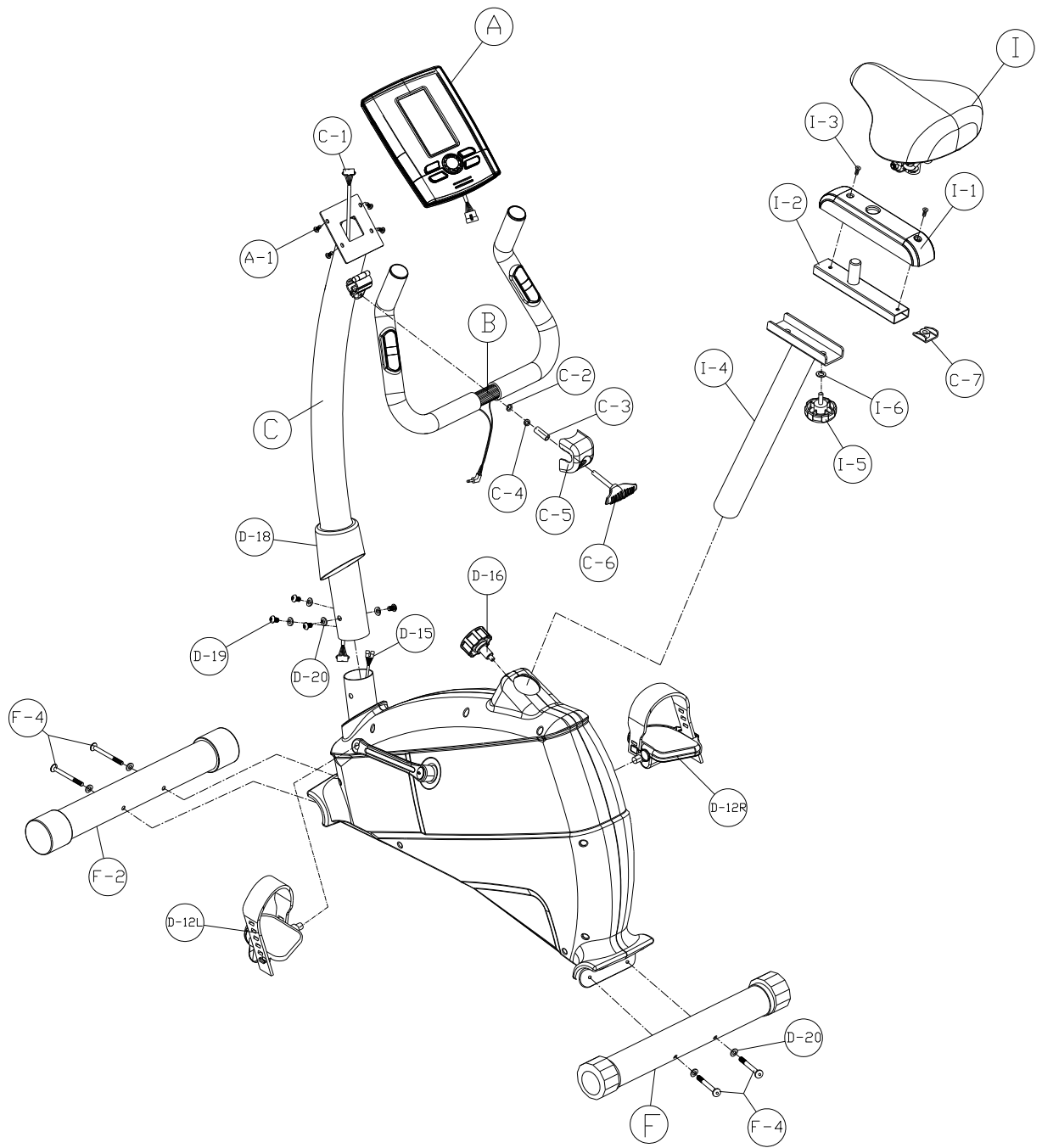
Убедитесь, что все части тренажера на месте, проверьте наличие комплектующих частей в соответствии со списком

ИНСТРУМЕНТЫ, НЕОБХОДИМЫЕ ДЛЯ СБОРКИ

Перед началом сборки убедитесь, что все инструменты, которые будут необходимы при сборке на месте.

СХЕМА ТРЕНАЖЕРА






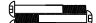
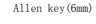
СПИСОК ЗАПЧАСТЕЙ

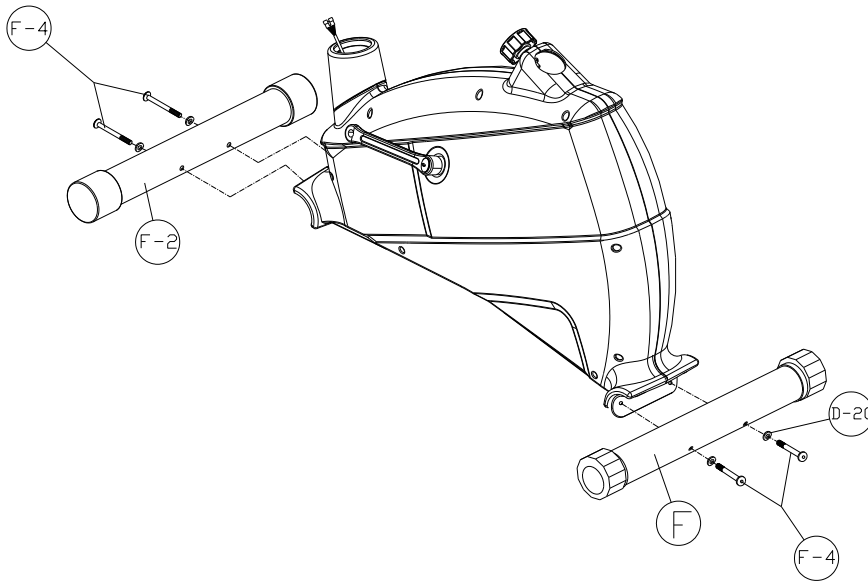
№	Наименование	СПЕЦ.	Кол.	№	Наименование	СПЕЦ.	Кол.
A	Консоль		1 набор	E	Набор магнитов		1
A-1	Винт	M5*10mm	7	E-1	Винт	M8*P1.25*45L*S15L	1
B	Руль	∅ 22.2	2	E-2	Гайка	M6*5.5T	1
B-1	Неопрен	∅22.2	1	E-3	Винт	M6*P1.25*55L,	1
B-2	Заглушка руля	∅ 25.4	2	E-4	Пружина	∅9.8*∅15.2*∅1.2*50.4L	1
B-3	Пульсомер		1 набор	F	Задняя ножка	∅60*500L*1.35T	2
B-4	Винт	ST3.5*20L	2	F-1	Заглушка задняя	∅60	1
B-5	Кабель пульсомеров	550L	1	F-2	Передняя ножка	∅60*500L*1.35T	1
C	Стойка консоли		1	F-3R/L	Транспортировочное колесо	∅60	1 набор
C-1	Кабель стойки консоли		1	F-4	Винт	M8X70L	4
C-2	Шайба	∅8*∅14*2mm	1	F-5	Винт	M3x8L	2
C-3	Втулка	∅8*∅14*25mm	1	G	Натяжитель	5T	1
C-4	Пружинная шайба	∅8*∅14*2mm	1	G-1	Гайка	M8	2
C-5	Крышка руля		1	G-2	Подшипник	6000	2
C-6	Т-образный фиксатор		1	G-3	Ролик натяжителя	7380D	1
D	Основная рама		1	G-4	Прокладка	∅8*∅14*3L	1
D-1	Подшипник	6203	2	G-5	Прокладка	∅8*∅14*6L	1
D-2	Втулка оси	∅17.5*∅22*10L	1	G-6	Шайба	∅8*∅16*1T	1
D-3	Шкив	∅ 232	1	G-7	Винт	M8x20L	1
D-4	Ось	∅17	1	G-8	Пружина натяжителя		1
D-5	Винт	M8x12L	3	H	Маховик	∅250*26W	1
D-6	Ремень	400L	1	H-1	Гайка	3/8"	5
D-7R/L	Кожух маховика (П+Л)		1 набор	H-2	Втулка	∅10*∅14*9L	1
D-8	Крышка шатуна		2	H-3	Ось маховика	3/8"*122L	1
D-9R/L	Шатун (П+Л)		1 набор	H-4	Подшипник	6300	1
D-10	Винт	M8X20L	2	H-5	Обгонная муфта		1
D-11	Заглушка шатуна		2	H-6	Подшипник	6003	2

D-12 RL	Педадь	E16	1 набор	H-7	Шкив маховика	φ10*φ28*φ34*62 .5L	1
D-13	Винт	M3.9x50 L	6	H-8	Подшипник	6000	1
D-14	Винт	3/4"	4	H-9	Шайба	φ10.5*φ35*0.8T	1
D-15	Сервопривод		1	I	Сиденье	seat	1
D-16	Фиксатор сиденья		1	I-1	Кожух сиденья		1
D-17	Втулка стойки сиденья	Ø50.8	1	I-2	Регулятор сиденья	20x40	1
D-18	Кожух стойки консоли		1	I-3	Винт	M4x12	2
D-19	Винт	M8X16L	4	I-4	Опора сиденья	φ50.8	1
D-20	Шайба	Ø8x Ø19 x2T	8	I-5	Фиксатор сиденья	3/8"-16-20L	1
D-21	Кабель питания	600L	1	I-6	Шайба	φ12*φ25*2T	1
D-22	Трос нагрузки	300L	1	I-7	Заглушка	φ21.5*67L	1
D-23	Датчик скорости		1				
D-24	Плата датчика скорости		1				

ИНСТРУКЦИЯ ПО СБОРКЕ

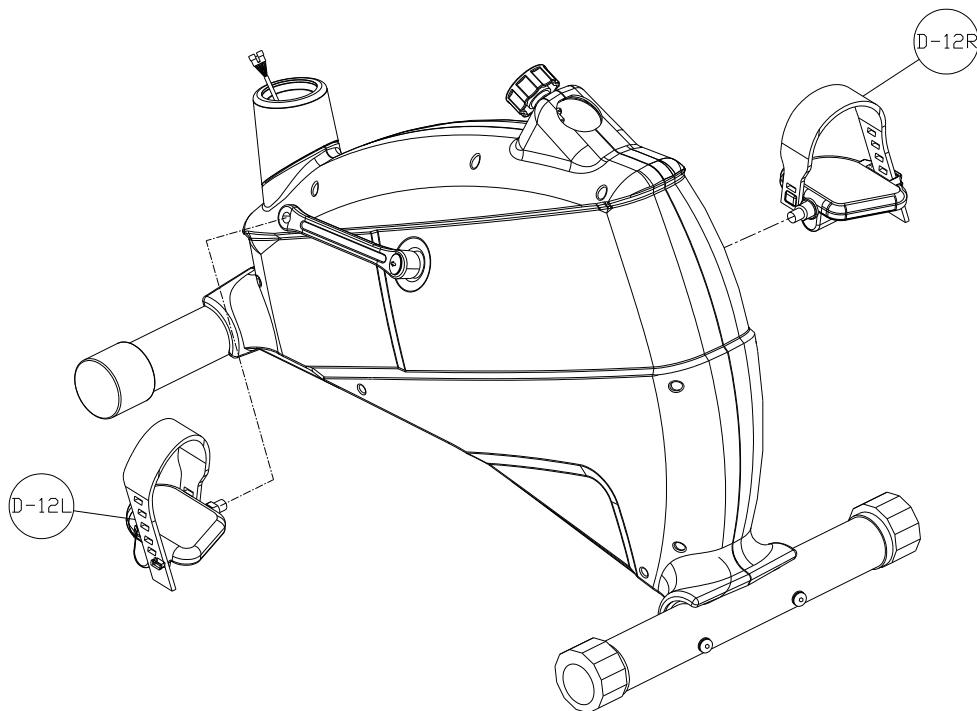
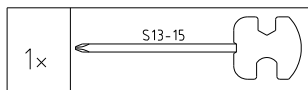
Шаг 1

4 ×	 (D-20) Ø8×Ø19×2T 4PCS
4 ×	 (F-4) M8×72L 4PCS
1 ×	Allen key (6mm) 



1. Возьмите основную раму велотренажера со всеми запчастями и проверьте комплектность.
2. Соедините переднюю ножку (F-2) и заднюю ножку (F) с основанием при помощи 4х болтов (F-4) и шайб (D-20).

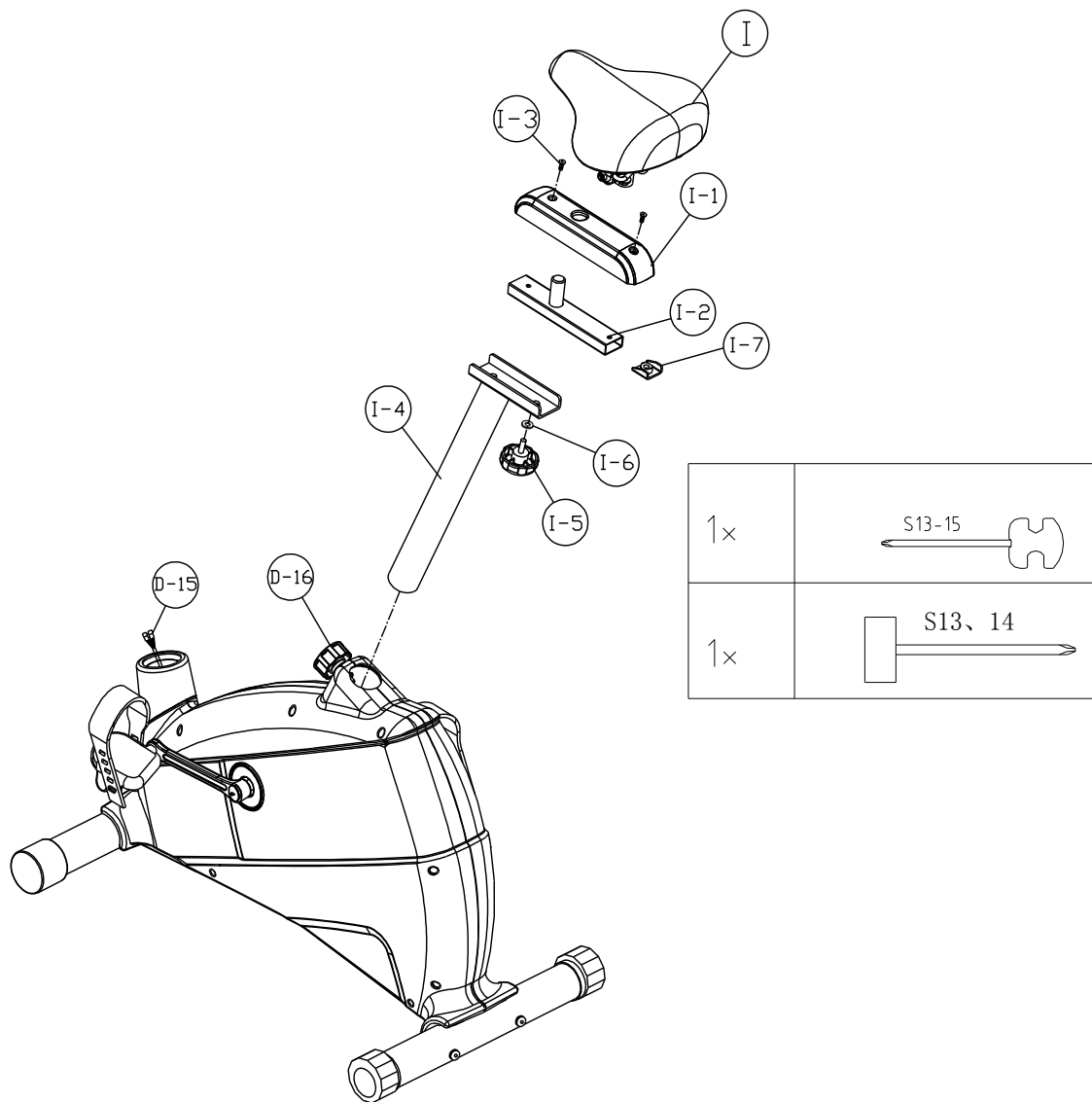
Шаг 2



1. Закрепите ремни на педали как показано на рисунке.
2. Установите левую педаль (D-12L) на левый шатун и вкрутите правую педаль (D12-R) в правый шатун.

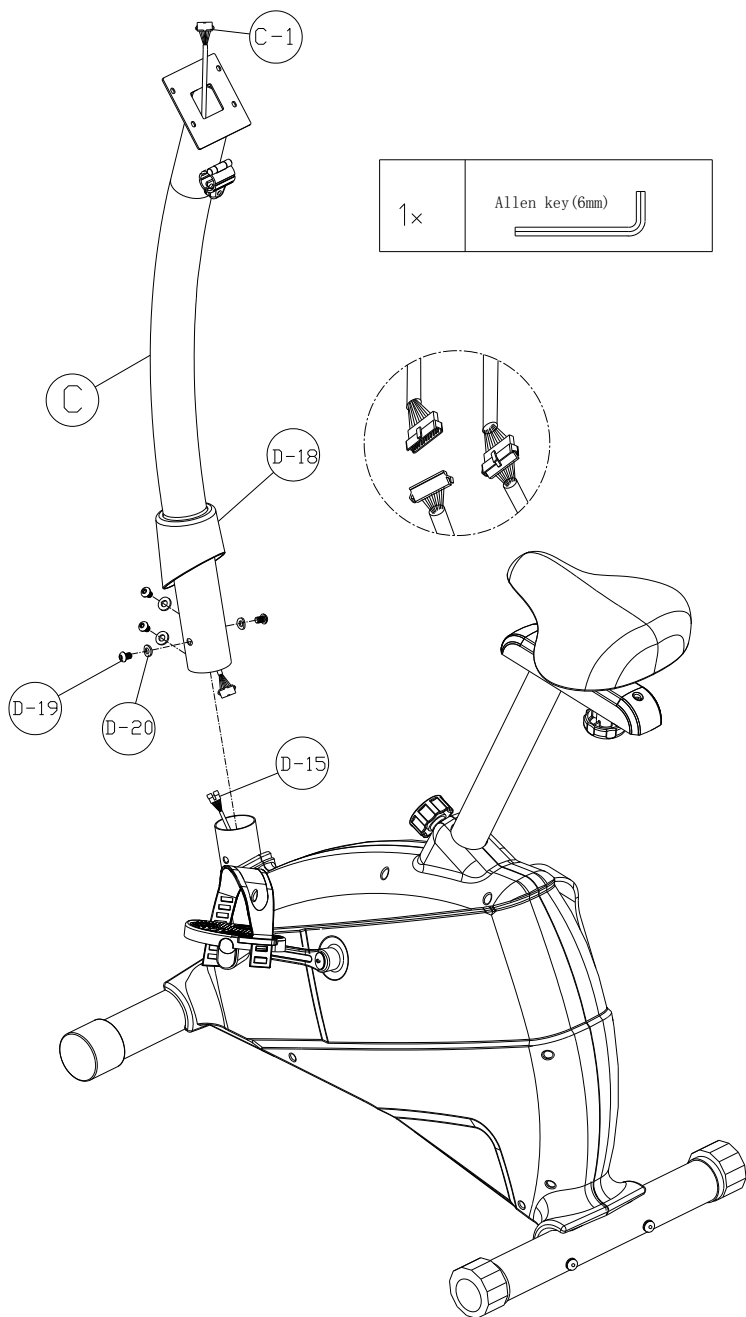
Примечание: убедитесь, что правый ремешок закреплен на правой педали - обозначение "R" должно быть на педали и на ремешке; повторите для левой стороны

Шаг 3



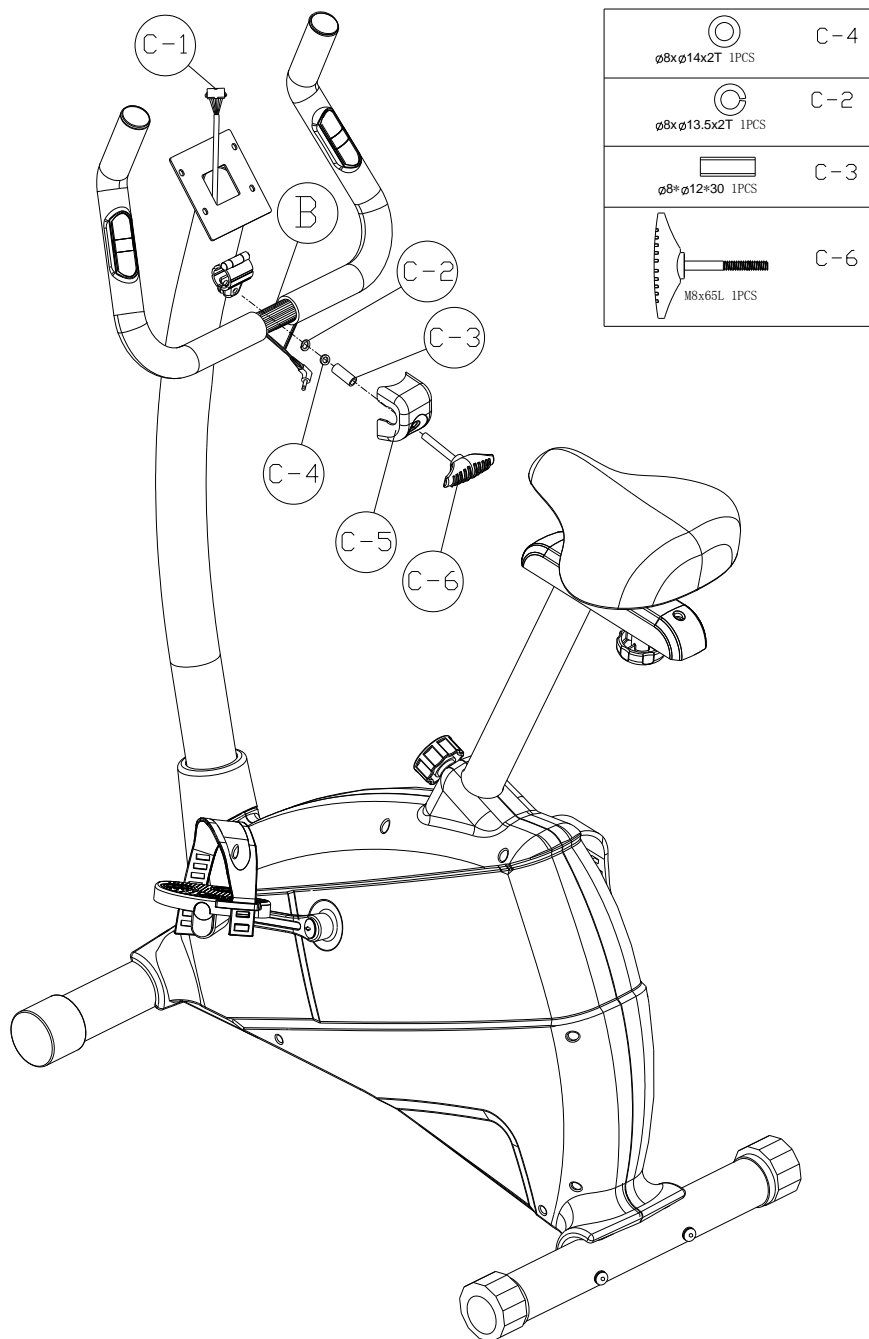
1. Соедините сиденье (I) с регулятором сиденья (I-2) после установки кожуха (I-1), затем соедините регулятор (I-2) с опорой сиденья с помощью шайбы (I-6) и фиксатора (I-5). Отрегулируйте и затяните сиденье.
2. Вставьте опору сиденья в основную раму. Отрегулируйте по высоте опору сиденья и зафиксируйте фиксатором (D-16). Затяните все соединения.

Шаг 4



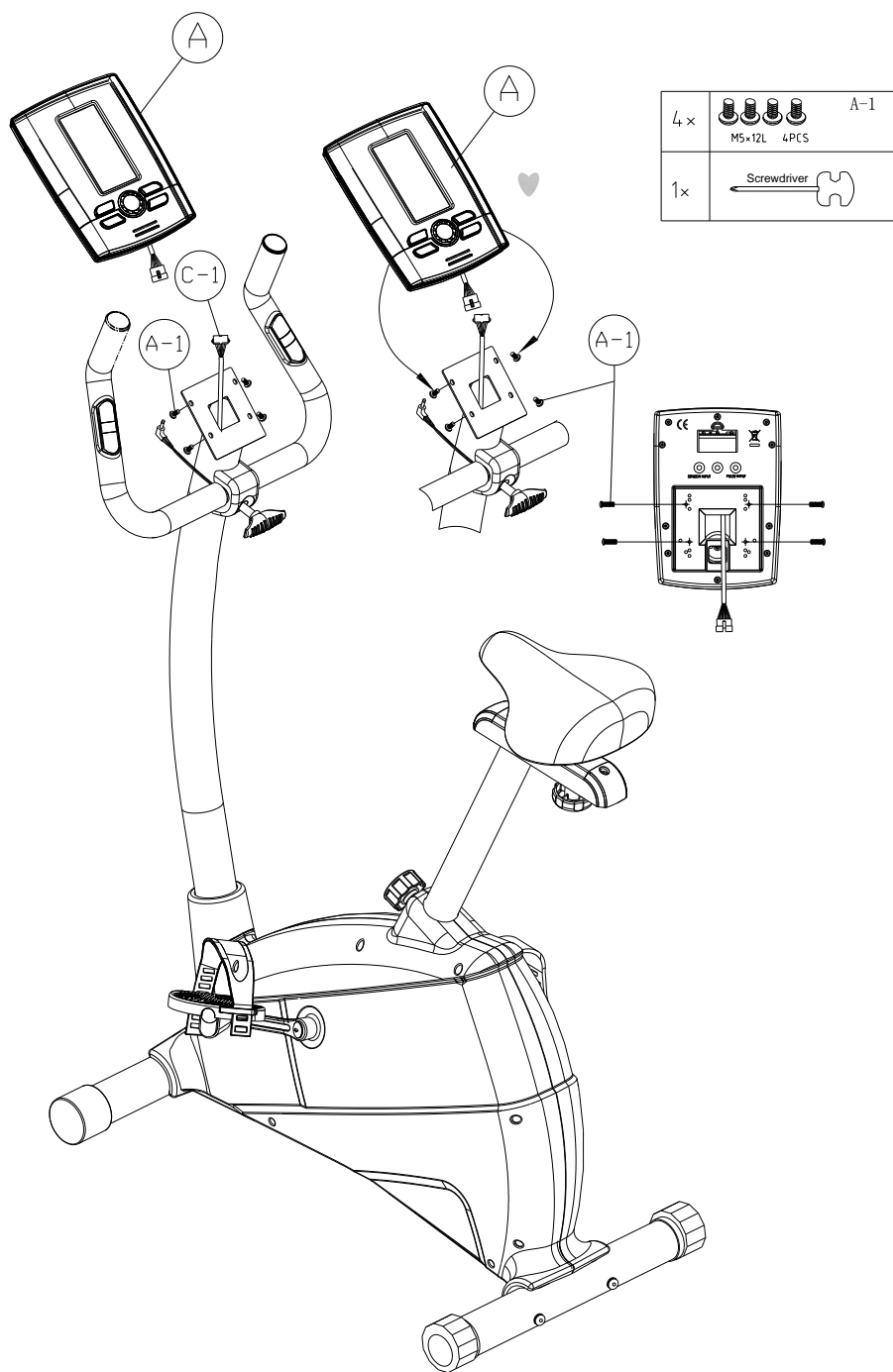
1. Соедините кабели (C1, D-15) стойки консоли и основной рамы.
2. Закрепите стойку консоли (C) на основной раме с помощью винтов (D-19) и шайб (D-20).

Шаг 5



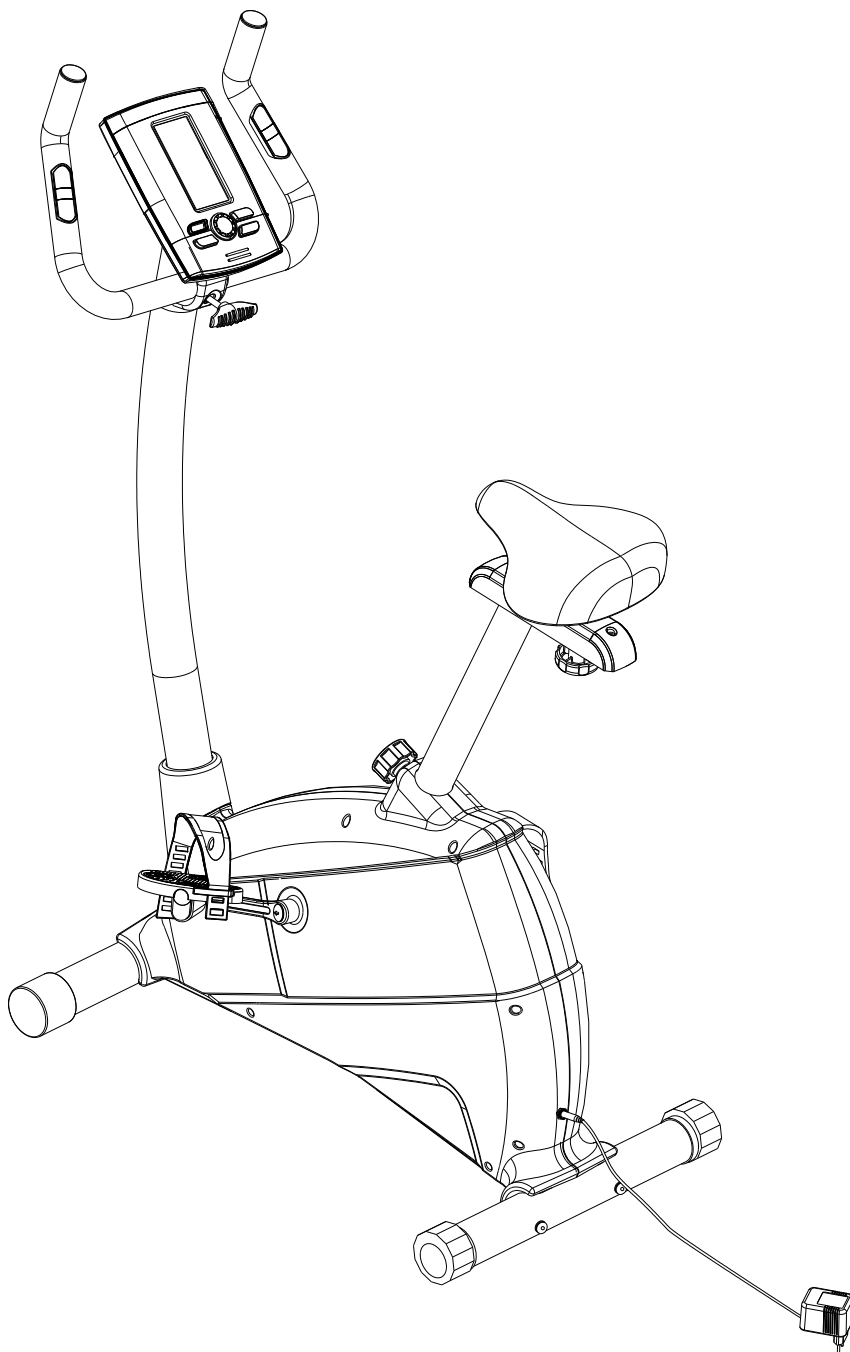
1. Установите руль (B) в кронштейн стойки консоли (C).
2. Прижмите металлическую пластину, оденьте крышку руля и зафиксируйте руль с помощью шайбы, пружинной шайбы (C-2&C-4), втулки (C-3) и Т-образного фиксатора (C-6).
3. Отрегулируйте положение руля и зафиксируйте Т-образным фиксатором (C-6).

Шаг 6



1. Соедините между собой кабели консоли и стойки консоли.
2. Установите консоль на кронштейн при помощи 4х винтов (A-1).

Шаг 7



1. Подключите адаптер в гнездо как показано на рисунке и включите его в сеть питания.

СБОРКА ЗАВЕРШЕНА

РАБОТА С КОНСОЛЮ



Кнопки консоли:

- ENTER KEY: Ввод
- UP/DOWN: Кнопка кругового управления/Увеличение-Уменьшение значения параметра
- RESET: Сброс
- Кнопки START/STOP
- Кнопка RECOVERY (Восстановление).
- QUICK START: Быстрый старт

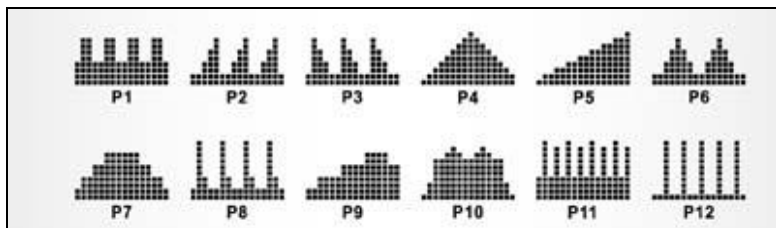
Сигнал о запуске работы поступит на консоль после того, как вы начнете крутить педали.

Используйте кнопку кругового управления для выбора тренировочного режима, нажмите Enter для подтверждения выбора:

1. MANUAL (Ручное управление): Установите параметры тренировки вручную TIME

(Время)/ DISTANCE (Расстояние)/ CALORIES (Калории)/ PULSE (Пульс), используйте Enter для подтверждения ввода, затем нажмите кнопку START/STOP для начала тренировки.

2. PROGRAM (Предустановленные программы): Кнопкой кругового управления выберете одну из 12 предустановленных программ (P1~P12), уровень сопротивления можно изменять во время тренировки:



	Название программы		Название программы
P1	Мультихилл	P7	Холм
P2	Сжигание жира	P8	Кардио склон
P3	Склоны	P9	Выносливость
P4	Пик	P10	Двойная вершина
P5	Подъем в гору	P11	Фартлек
P6	Снижение веса	P12	Кардио интервалы

3. WATTS CONSTANT(Ватт-фиксированная тренировка): Допустимое значение: 10~350 ватт, установите необходимое значение кнопкой кругового управления.

4. PERSONAL (Пользовательская тренировка): Пользователь может создать свою собственную программу U1~U4, установит уровень сопротивления для каждого интервала (Всего 16 уровней), используйте Enter для подтверждения. Нажмите Start для начала тренировки.

5. H.R.C (Пульсозависимая тренировка): Выберете вашу целевую программу 55%, 75%, 90%, Target. Введите возраст пользователя. Информация о пульсе будет отображаться на дисплее.

- 55% -- Упрощенная программа
- 75% -- Здоровая программа
- 90% -- Спортивная программа
- TARGET – Пользователь самостоятельно устанавливает целевое значение пульса

RECOVERY (Восстановление):

После завершения тренировки, нажмите кнопку RECOVERY. Во время программы восстановления ладони должны находиться на поручнях с пульсомерами. На дисплее будет отображаться обратный отсчет времени от 1 минуты, затем на экране появится результат:

Состояние	Обозначение	Пульс
Отличное	F1	Свыше 50
Хорошее	F2	40-49
Среднее	F3	30-39

Удовлетворительное	F4	20-29
Плохое	F5	10-19
Очень плохое	F6	Ниже 10

Внимание! Сенсорные датчики пульса не являются медицинским оборудованием. Погрешность в измерении пульса может составлять до 15 единиц. Также, для некоторых пользователей существует вероятность того, что датчики не смогут считать пульс – это связано с индивидуальными особенностями организма. В случае, если пульс не считывается, рекомендуется увлажнить ладони. Если это не помогает, следует обратиться к сторонней помощи. Подобная несложная проверка поможет, в большинстве случаев, понять, имеет ли место брак оборудования или же причиной некорректной работы являются индивидуальные антропоморфические данные пользователя. Последнее не является основанием для отнесения товара к некондиционному.

Функции:

SCAN (Скан): Переключение параметров консоли WATTS/CALORIES / RPM/SPEED..

RPM (Обороты в минуту): 0~15~999

SPEED (Скорость): 0.0~99.9 км/ч

TIME (Время): 0:00~99:59 мин

DISTANCE (Расстояние): 0.00~99.99 км

CALORIES (Калории): 0~999

PULSE (Пульс): P~30~240

HEART SYMBOL (Значок пульса на дисплее): ON / OFF

MANUAL (Ручное управление): Уровни 1~16

PROGRAM (Программа): P1~P12

WATTS CONSTANT (Ватт-фиксированная) : 10~350

PERSONAL (Пользователь): U1~U4

H.R.C (Пульс): 55%, 75%,90%,IND (TARGET) - целевая

PULSE (Пульс): P~30~240

USER DATA (Данные пользователя): U0 (Гость)~U4 (U1 ~ U4 данные пользователя сохраняются)

• SEX (Пол): Символы на дисплее Жен / Муж

• AGE (Возраст): 10-25-99

• HEIGHT (Рост): 100-160-200 (см)

• WEIGHT (Вес): 20-50-150 (кг)



ТЕХНИЧЕСКАЯ СПЕЦИФИКАЦИЯ

БИОМЕХАНИЧЕСКИЕ СВОЙСТВА

Посадка	вертикальная
Система нагружения	электромагнитная SpinMaster EMS™
Кол-во уровней нагрузки	16 (10 - 350 Ватт)
Маховик	11 кг. сбалансированный
Педальный узел	трехкомпонентный шатун на подшипниках
Сидение	хромированное с подушкой повышенной комфортности
Регулировка положения сидения	по горизонтали и вертикали
Рукоятки	стандартные с оплеткой из пенорезины
Регулировка положения руля	круговая

ТРЕНИРОВОЧНЫЙ КОМПЬЮТЕР

Консоль	цветной LCD дисплей диагональю 14,5 см. с профилем тренировки
Язык(и) интерфейса	английский
Показания консоли	профиль программ, время, дистанция, скорость, калории, обороты в мин., уровни, пульс, Ватты, фитнес-тест (Recovery), жиросанализатор (Body Fat), температура С
Общее количество программ	21
Тренировочные программы	кардио интервалы, сжигание жира, снижение веса, выносливость, фартлек, склоны, кардио склоны, холм, пик, подъем в гору, двойная вершина, мультихилл
Пульсозависимые программы	4 (55%, 75%, 90% от целевого пульса, целевая)
Пользовательские программы	4
Ватт-программа	1
Ручной режим	есть
Интернет	нет
Интеграционные технологии	нет
Мультимедиа	нет
Разъемы	нет
Измерение пульса	сенсорные датчики
Вентилятор	нет

ИСПОЛЬЗОВАНИЕ И ХРАНЕНИЕ

Макс. вес пользователя	140 кг.
Компенсаторы неровностей пола	есть
Транспортировочные ролики	есть
Размер в рабочем состоянии (Д*Ш*В)	105**51*128 см.
Вес нетто	29 кг.

Питание	сеть 220 Вольт
Энергосбережение	есть
Профиль рамы	антикоррозийная обработка, покраска в один слой
Тип пластика	АБС-пластик из исходного сырья

ТРАНСПОРТИРОВОЧНЫЕ ДАННЫЕ

Упаковка	1 коробка (прочный прессованный картон и пенопластовые формы)
Габариты	94*25*64 см.
Объем	0,1404 куб.м.
Вес брутто	31 кг.

ПРОИЗВОДИТЕЛЬ

Производитель	Fitathlon Group (подразделение в Швеции)
Страна изготовления	КНР

*Поставщик: ООО «Фитатлон», 115230, г. Москва, Каширское шоссе, д.13 Б, эт. 5, пом. 1, ком. 31.

Дата изготовления указана на упаковке тренажера.

*Упаковка содержит информацию о дате изготовления оборудования, указанную в виде шифра.

Пример: C190122,

где 19 – год изготовления,

01 – месяц изготовления,

22 – внутренний номер учета.

Оборудование сертифицировано в соответствии с Техническим Регламентом Таможенного Союза.

*Производитель оставляет за собой право вносить изменения в конструкцию тренажера, не ухудшающие значительно его основные технические характеристики.

Все актуальные изменения в конструкции либо технических спецификациях изделия отражены на официальном сайте поставщика оборудования ООО «Фитатлон»:

www.neotren.ru

Последнюю версию Руководства пользователя можно найти на сайте поставщика ООО «Фитатлон»:

www.neotren.ru

ВНИМАНИЕ!

ТРЕНАЖЕР ПРЕДНАЗНАЧЕН ДЛЯ ДОМАШНЕГО ИСПОЛЬЗОВАНИЯ!