

**BH**FITNESS

# Руководство пользователя

**NLS12**  
(G2350)

эллиптический тренажер



**BH**FITNESS

## **Уважаемый покупатель!**

Поздравляем с удачным приобретением! Вы приобрели современный тренажер, который, как мы надеемся, станет Вашим лучшим помощником. Он сочетает в себе передовые технологии и современный дизайн.

Постоянно используя этот тренажер, Вы сможете укрепить сердечно-сосудистую систему и приобрести хорошую физическую форму. Надеемся, что данная модель удовлетворит все Ваши требования.

Прежде чем приступить к использованию тренажера, внимательно изучите настоящее руководство и сохраните его для дальнейшего использования. В случае возникших дополнительных вопросов обратитесь к продавцу или дилеру, который проконсультирует Вас и поможет устранить возникшую проблему.

Обязательно сохраняйте инструкцию по эксплуатации, это поможет Вам по прошествии времени вспомнить о функциях тренажера и правилах его использования.

Если у Вас возникли какие-либо вопросы по эксплуатации данного тренажера, свяжитесь со службой технической поддержки или уполномоченным дилером, у которого Вы приобрели тренажер.

## Меры безопасности

### Внимание!

Перед тем как приступить к тренировкам настоятельно рекомендуем пройти полное медицинское обследование, особенно если у Вас есть наследственная предрасположенность к повышенному давлению или сердечно-сосудистым заболеваниям. Неправильное или чрезмерно интенсивное выполнение упражнений может повредить Вашему здоровью.

Тренажер предназначен для домашнего использования. В целях обеспечения безопасности и надежной работы оборудования перед использованием тренажера ознакомьтесь с инструкцией.

При использовании тренажера следует соблюдать следующие базовые меры предосторожности:

- **ОСТОРОЖНО!** Во избежание удара током отключайте тренажер от сети после окончания использования и перед чисткой;
- **ВНИМАНИЕ!** Не следует оставлять включенный тренажер без присмотра во избежание удара током. Если тренажер не используется или производится его ремонт, установка или снятие комплектующих, отключите его от сети;
- Используйте тренажер только по назначению, описанному в данном руководстве. Во избежание получения травм используйте только те аксессуары, которые рекомендованы производителем;
- Во избежание травм и удара током не вставляйте какие-либо предметы в отверстия на тренажере;
- Не снимайте кожухи консоли. Ремонт тренажера должен производиться только сотрудниками сервисного центра;
- Не используйте тренажер, если заблокированы вентиляционные отверстия. Поддерживайте их в чистоте, удаляйте скапливающуюся пыль, волосы и т.д.;
- Не используйте тренажер, если у него повреждены шнур питания или вилка, если он работает некорректно, был поврежден или побывал в воде. Доставьте тренажер в сервисный центр для осмотра и ремонта;
- Не перемещайте тренажер за шнур питания и не используйте шнур как ручку;
- Шнуры питания не должны соприкасаться с нагревающимися поверхностями;
- Дети и лица с ограниченными возможностями могут находиться рядом с включенным тренажером или использовать его только под наблюдением;
- Тренажер не предназначен для использования вне помещения;
- Не пользуйтесь тренажером в местах, где распыляются аэрозоли или осуществляется подача кислорода;
- Не подставляйте руки под движущиеся части тренажера, следите, чтобы ваша одежда не попала в движущиеся части тренажера;
- Тренажер не имеет шестерни холостого хода. Скорость движения педалей должна снижаться постепенно;
- Будьте осторожны при подходе к тренажеру и спуске с него. Опустите соответствующую педаль в нижнее положение и дождитесь полной остановки тренажера.

**ОСТОРОЖНО!** Если вы почувствовали боль в груди, тошноту, головокружение или одышку, немедленно ПРЕКРАТИТЕ занятия на тренажере. Прежде чем возобновлять тренировки обратитесь за консультацией к врачу.

## Транспортировка/Хранение/Ввод в эксплуатацию

### Транспортировка и эксплуатация тренажера:

1. Тренажер должен транспортироваться только в заводской упаковке;
2. Заводская упаковка не должна быть нарушена;
3. При транспортировке тренажер должен быть надежно защищен от дождя, влаги, атмосферных осадков, механических перегрузок.

### Хранение тренажера:

Тренажер рекомендуется хранить и использовать только в сухих отапливаемых помещениях со следующими значениями:

1. температура + 10 - + 35 С;
2. влажность: 50 -75%;
3. Если Ваш тренажер хранился при низкой температуре или в условиях высокой влажности (имеет следы конденсации влаги), необходимо перед эксплуатацией выдержать его в нормальных условиях не менее 2 – 4 часов и только после этого можно приступить к эксплуатации.

## Настройка оборудования

### ВЫБОР МЕСТА ДЛЯ ТРЕНАЖЕРА

Место, где установлен тренажер, должно быть хорошо освещенным и проветриваемым. Установите тренажер на твердой, ровной поверхности, так, чтобы расстояние от стены или других предметов было достаточным (свободное пространство должно быть не менее 60 см по бокам, не менее 30 см перед оборудованием, не менее 60 см позади него).

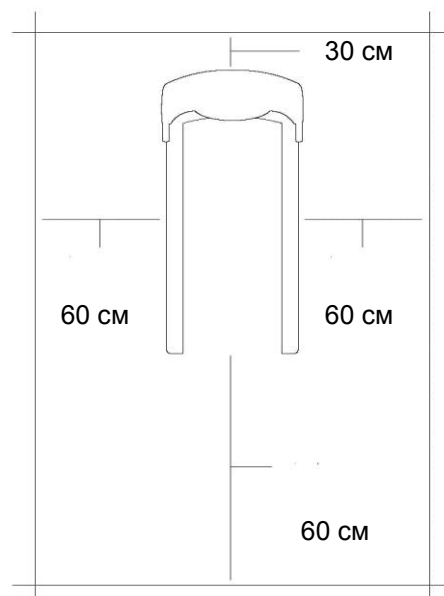
Свободное пространство сзади тренажера обеспечит вам комфортный подход к тренажеру и спуск с него

Если вы ставите тренажер на ковер, необходимо подложить под него коврик из твердого пластика, чтобы предохранить ковер и оборудование от возможных повреждений.

Не размещайте тренажер в помещениях с высокой влажностью, например, рядом с парной, сауной или закрытым бассейном. Водяные пары или хлор могут отрицательно повлиять на электронные и другие компоненты тренажера. Рекомендуется устанавливать тренажер в комфортном помещении.

### РЕКОМЕНДАЦИИ ПО СБОРКЕ

Перед сборкой тренажера тщательно изучите ее последовательность и выполняйте все рекомендации. Используйте для сборки приложенный или рекомендуемый инструмент. Убедитесь, что в наличии имеются все детали, и они не повреждены. Не прикладывайте чрезмерных усилий к инструменту во избежание травм и повреждения элементов конструкции тренажера. Сначала соберите все детали тренажера, не до конца затянув гайки и болты, и, убедившись, что конструкция собрана правильно, затяните их до.



## **Техническое обслуживание/ Гарантия/ Ремонт**

### **ЧИСТКА ЭЛЛИПТИЧЕСКОГО ТРЕНАЖЕРА**

Профилактическое обслуживание и ежедневная чистка оборудования продлят срок его эксплуатации и помогут сохранить его внешний вид.

При этом важно соблюдать следующие рекомендации:

- Перед любым обслуживанием обязательно отключайте тренажер от электрической сети. К обслуживанию можно приступать примерно через минуту, после полного обесточивания внутренних электрических цепей тренажера;
- Защищайте тренажер от попадания прямого солнечного света, в противном случае возможно выцветание пластиковых деталей;
- Тренажер необходимо устанавливать в сухом месте;
- Для чистки используйте мягкую хлопчатобумажную ткань;
- Не применяйте абразивные препараты, агрессивные жидкости для чистки рабочих поверхностей тренажера, такие как ацетон, бензин, уайт-спириты, бензол и их производные во избежание повреждения лакокрасочных покрытий и пластиковых деталей. Для ухода рекомендуется применять слегка смоченную нейтральным раствором моющей жидкости (мыльный раствор) ткань с последующей протиркой сухой тканью;
- После каждого использования тренажера протирайте педали, рукоятки, датчики пульса и поручни;
- Не допускайте попадания жидкости на тренажер. Это может привести к его повреждению или возникновению угрозы поражения электротоком;
- Проверяйте ход и надежность крепления педалей;
- Если тренажер неустойчив и «качается», выровняйте его с помощью регулировочных ножек;
- Регулярно выполняйте уборку территории вокруг тренажера.

### **ПРОВЕРКА ТРЕНАЖЕРА НА ПРЕДМЕТ ПОВРЕЖДЕНИЯ ДЕТАЛЕЙ**

**НЕ ИСПОЛЬЗУЙТЕ** тренажер, если он поврежден или имеет сломанные или изношенные детали. Используйте только те запасные части, которые поставляются заводом-изготовителем оборудования.

**РЕГУЛЯРНО ПРОВОДИТЕ ТЕХНИЧЕСКОЕ ОБСЛУЖИВАНИЕ ТРЕНАЖЕРА.** Оно является залогом бесперебойной работы оборудования и сохранения гарантийных обязательств. Необходимо проводить регулярный осмотр тренажера. Дефектные детали следует немедленно заменять. Не следует использовать некорректно работающее оборудование до проведения ремонта. Обслуживание и ремонт должны проводиться только лицами, обладающими необходимой квалификацией.

### **ПРАВИЛА УХОДА И ТЕХНИЧЕСКОГО ОБСЛУЖИВАНИЯ**

#### **ЕЖЕДНЕВНОЕ ОБСЛУЖИВАНИЕ**

- Рекомендуем вам ежедневно протирать тренажер влажной тканью с мягким чистящим средством (мыльный раствор), не содержащим этилового или нашатырного спирта.

#### **ЕЖЕНЕДЕЛЬНОЕ ОБСЛУЖИВАНИЕ**

- Проверить горизонтальное положение тренажёра. В случае необходимости выровняйте его с помощью регулируемых ножек по уровню пола.
- Протереть детали тренажёра: консоль, поручни, направляющие роликов от пыли, грязи и пота.

#### ЕЖЕМЕСЯЧНОЕ ОБСЛУЖИВАНИЕ

- Проверьте затяжку винтов на всех соединениях.
- Убедитесь в отсутствии люфта после затяжки винтов.
- Пропылесосьте пространство под и вокруг тренажёра.
- Удалите грязь из накладок в педалях.

#### ЕЖЕКВАРТАЛЬНОЕ ОБСЛУЖИВАНИЕ

- Снимите пластиковые кожухи и смажьте шарнирные соединения рычагов педалей и поручней (рекомендуется использовать тефлоновую смазку).
- Снимите круглый защитный кожух. Проверьте состояние и натяжение приводного ремня. В случае необходимости замените ремень или отрегулируйте натяжение ремня.

**Тренажёр предназначен для домашнего использования.**



## Указания по утилизации

### ИНФОРМАЦИЯ ДЛЯ ПОЛЬЗОВАТЕЛЯ

Данный тренажер не относится к бытовым отходам. Пожалуйста, не выбрасывайте оборудование либо элементы питания вместе с бытовыми отходами, для утилизации использованных элементов питания пользуйтесь

действующими в Вашей стране системами возврата и сбора для утилизации.

Надлежащий отдельный сбор разобранных приборов, которые впоследствии отправятся на переработку, утилизацию или экологичное захоронение, способствует предотвращению возможных негативных воздействий на окружающую среду и здоровье человека, а также позволяет повторно использовать материалы, из которых изготовлено устройство. За незаконную утилизацию устройства пользователь может быть привлечен к административной ответственности, предусмотренной действующим законодательством.





## Инструкции по сборке и эксплуатации

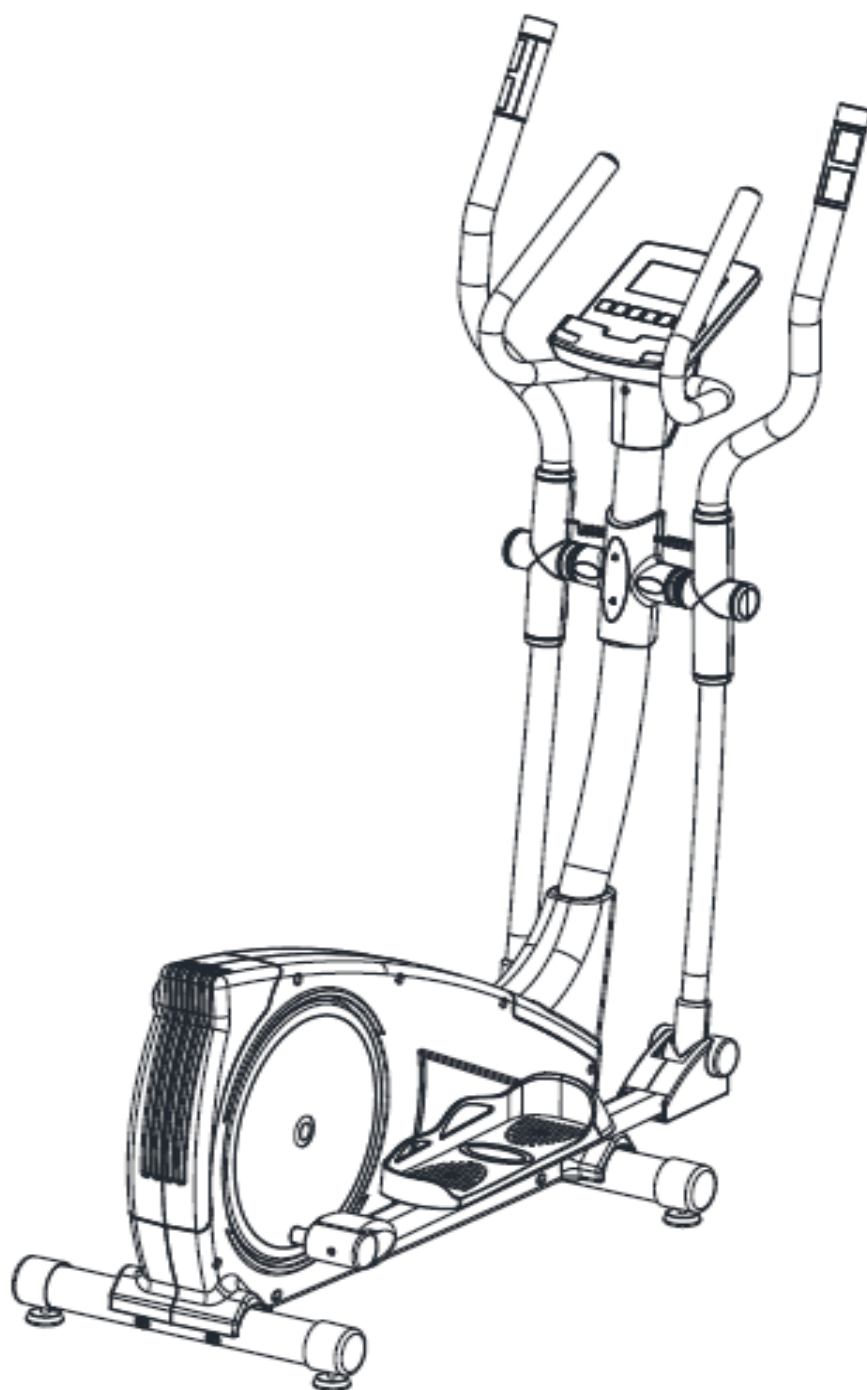


Рис.1

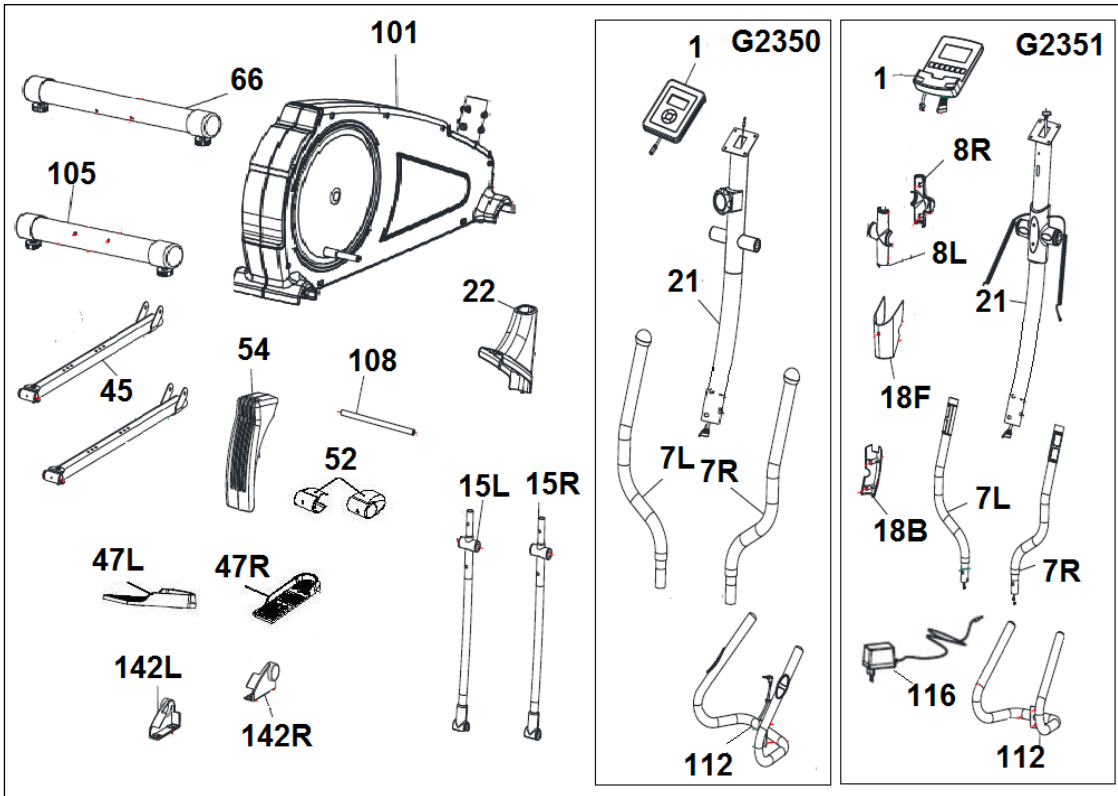


Рис.2

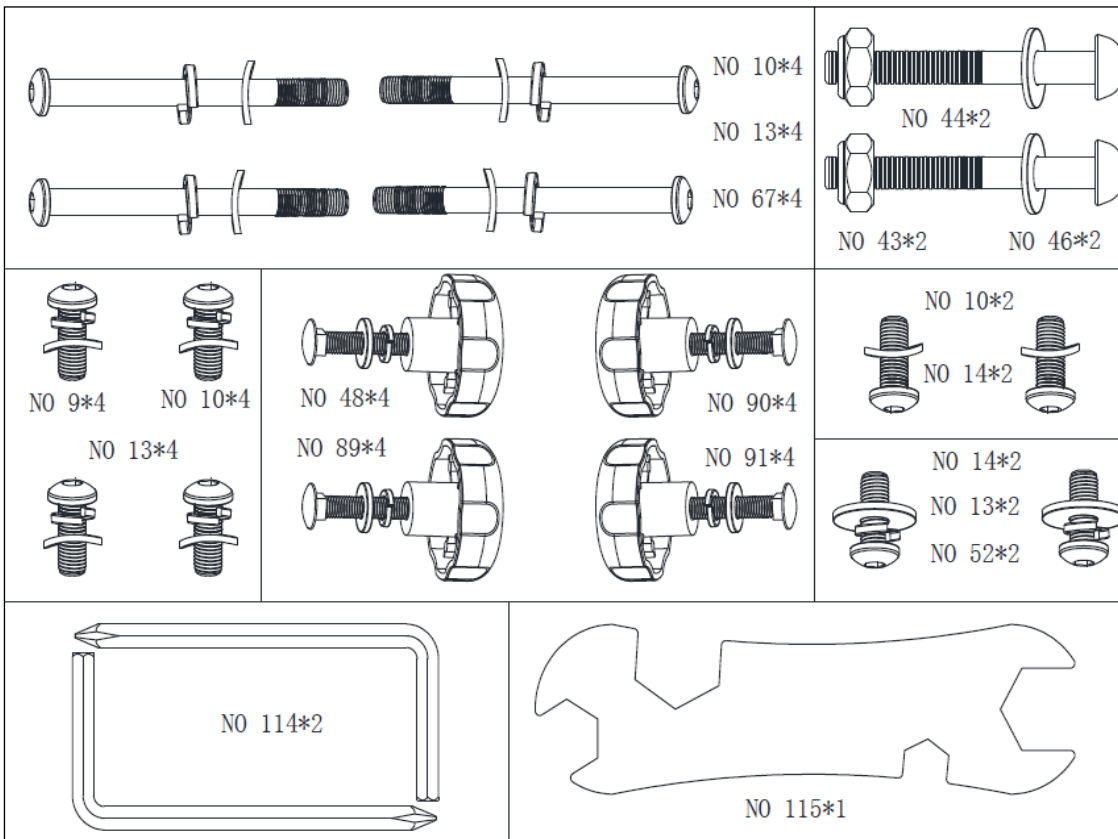


Рис.3

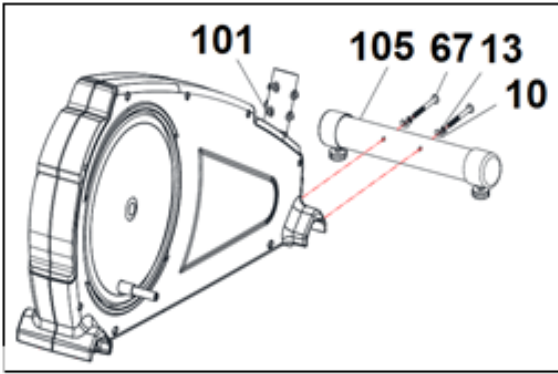


Рис.4

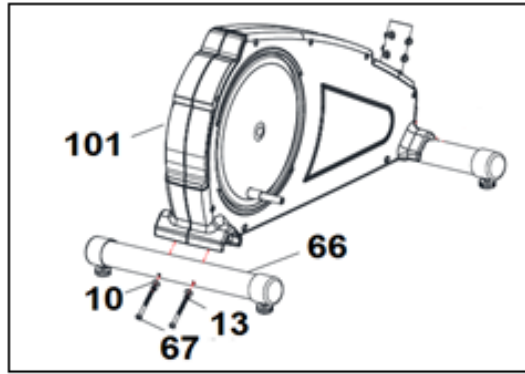


Рис.5

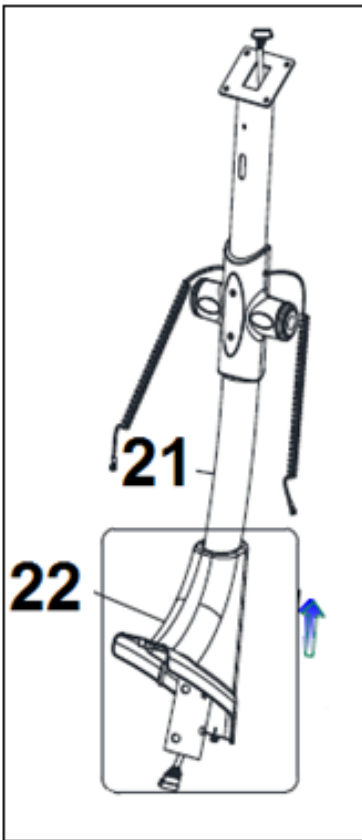


Рис.6А

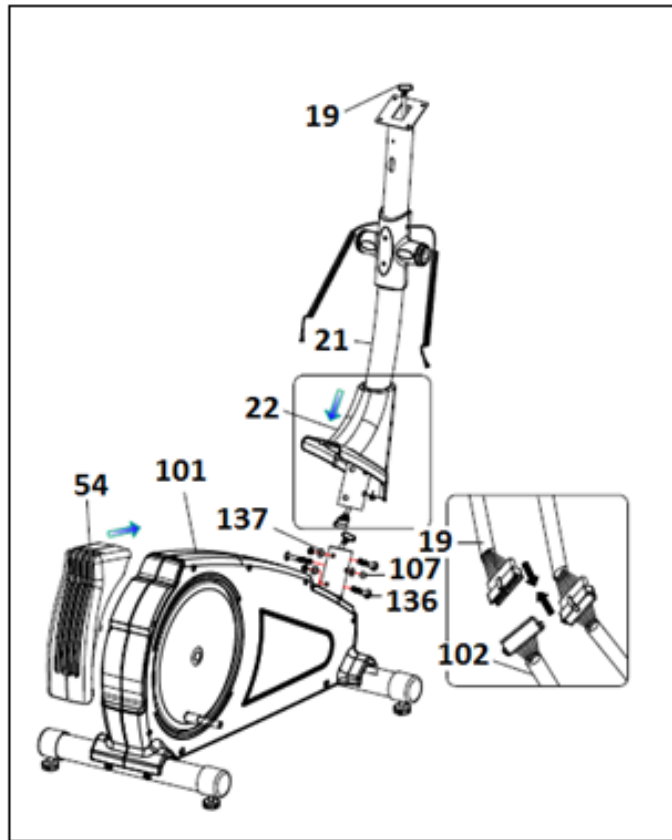


Рис.6В

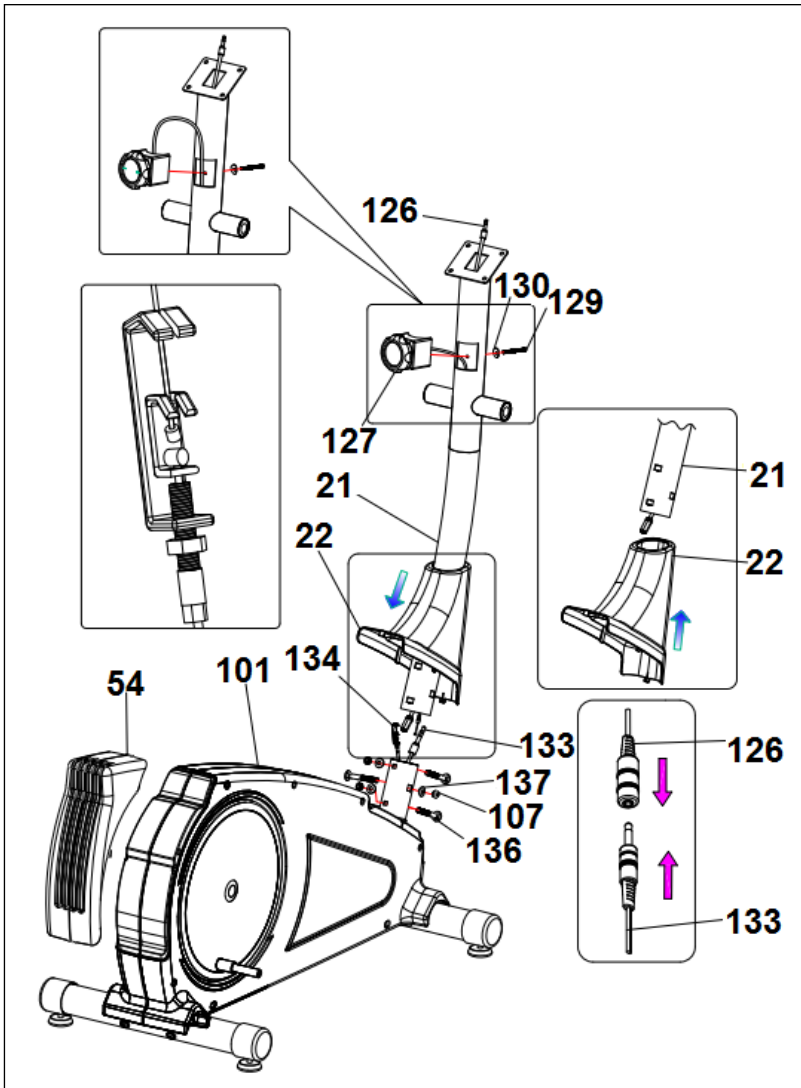


Рис.7

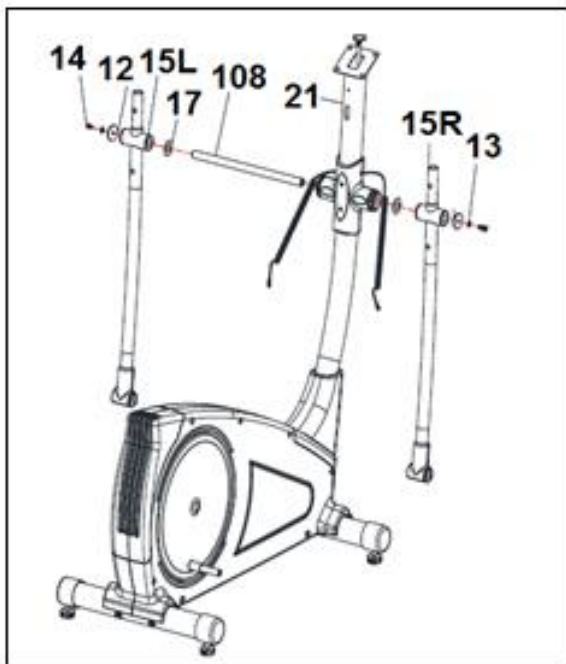


Рис.8

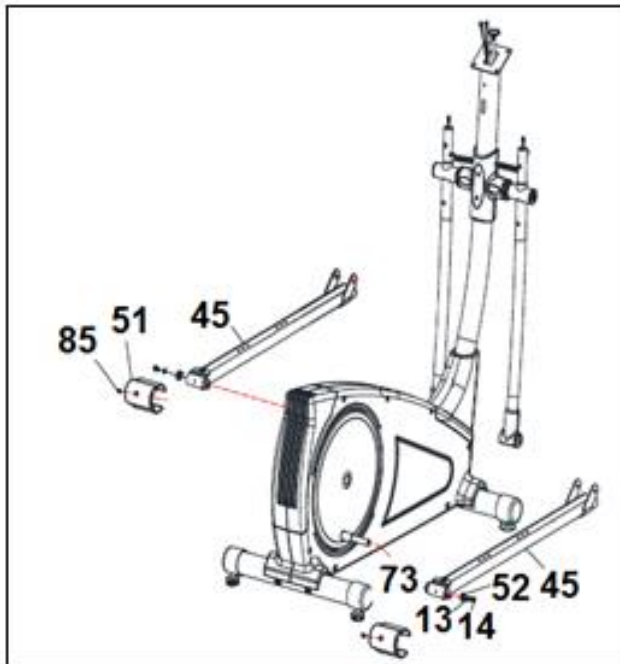


Рис.9

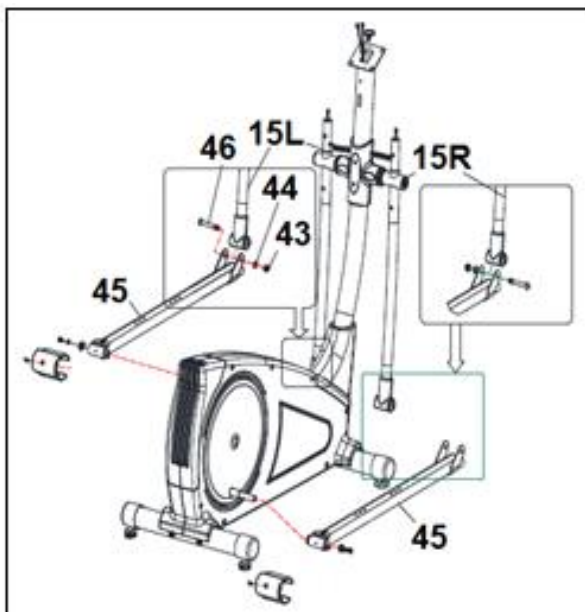


Рис.10

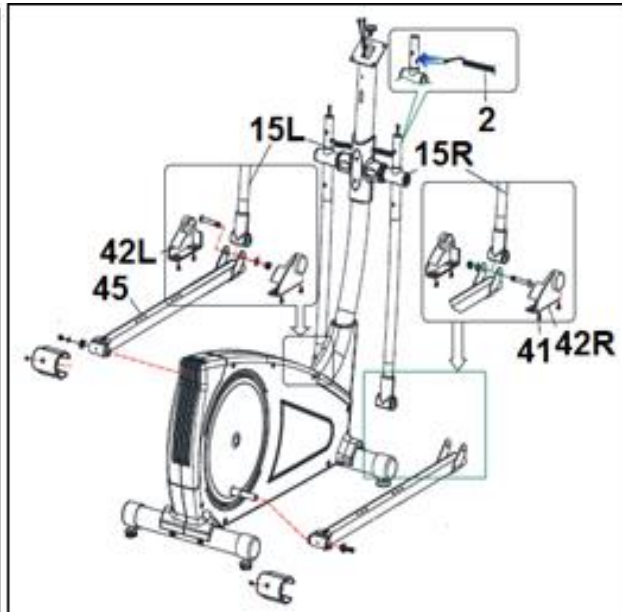


Рис.11

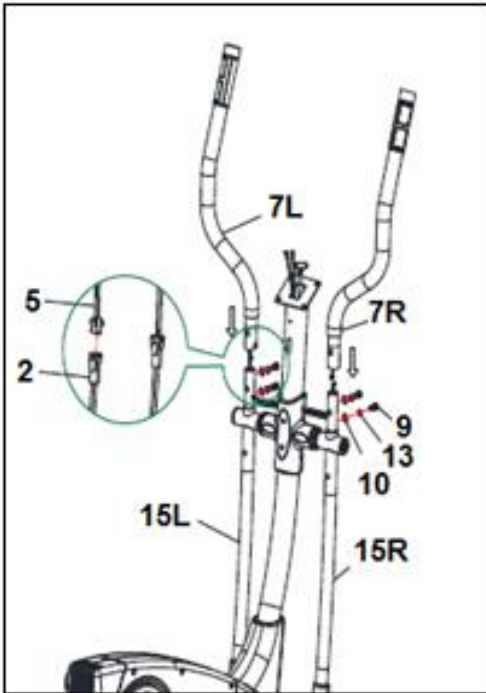


Рис.12

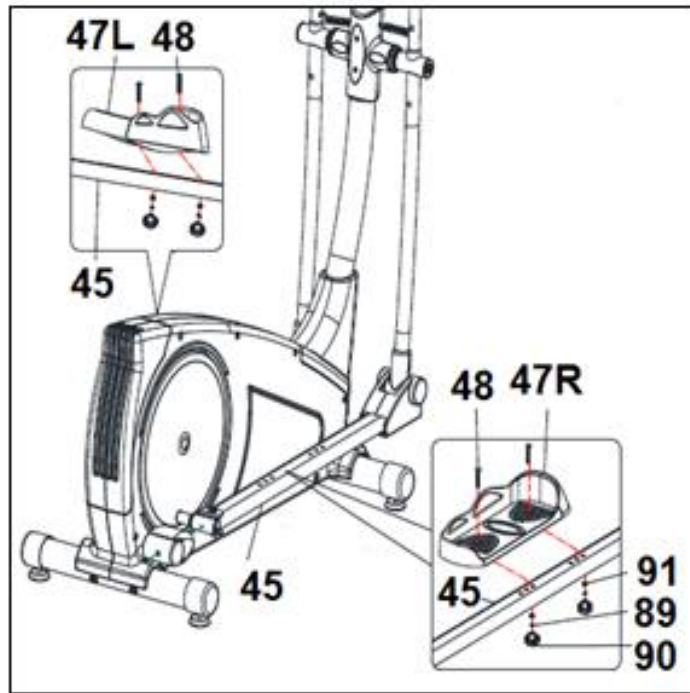


Рис.13

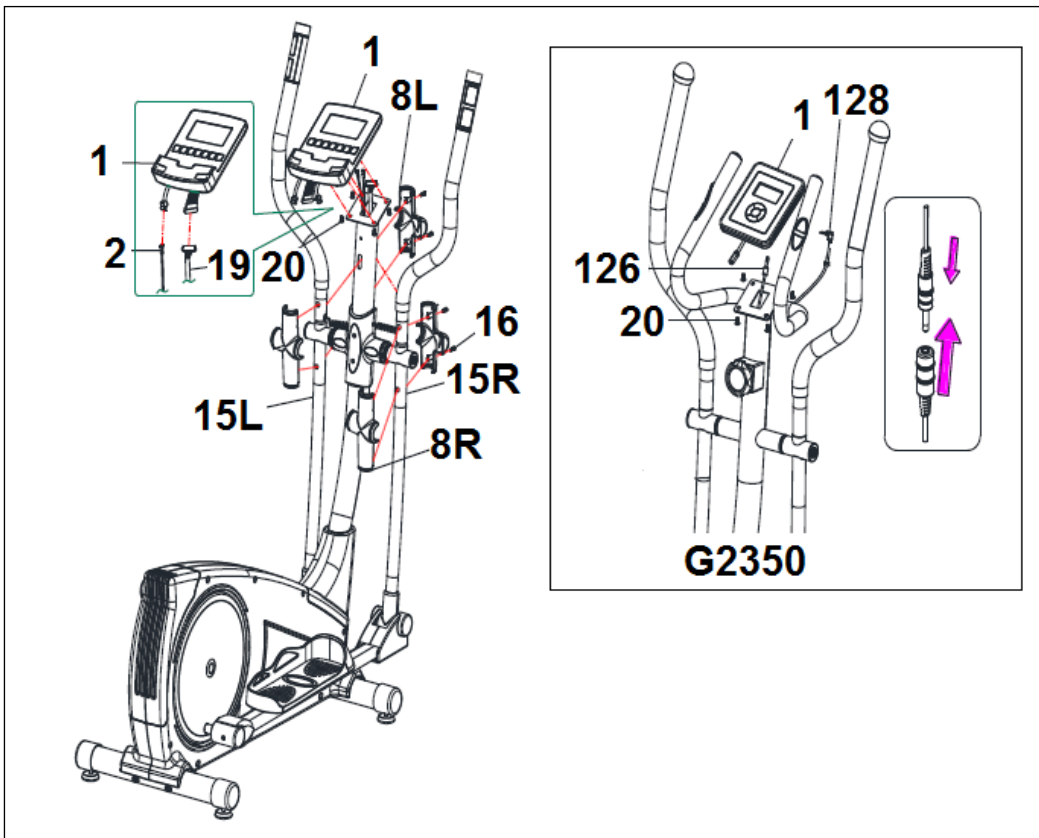


Рис.14

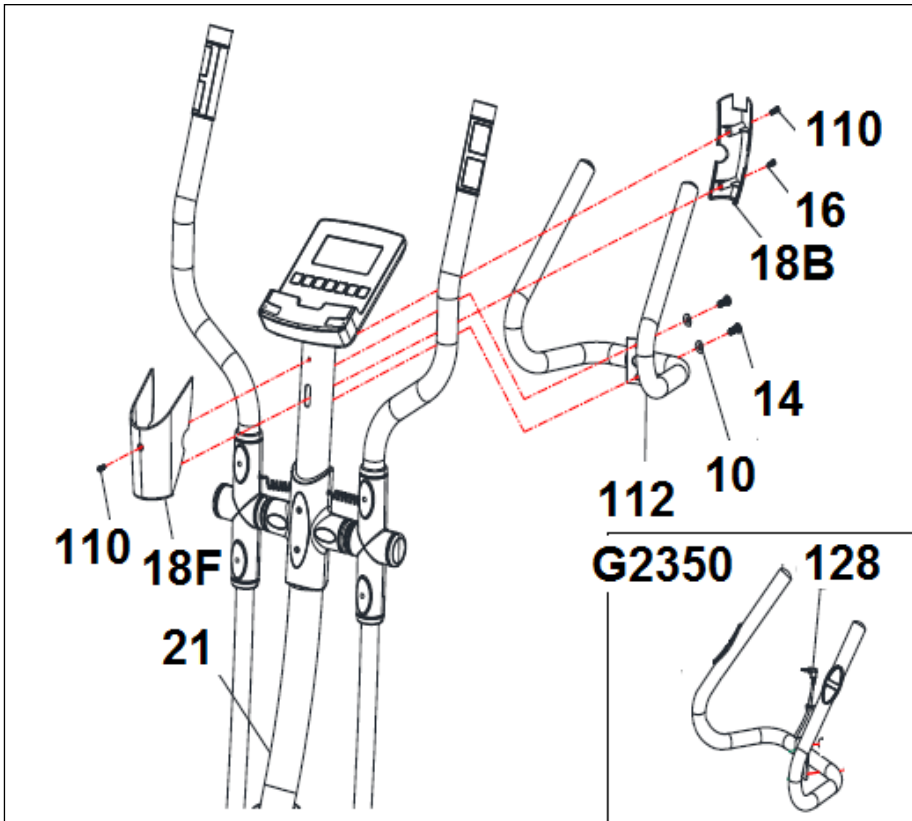


Рис.15

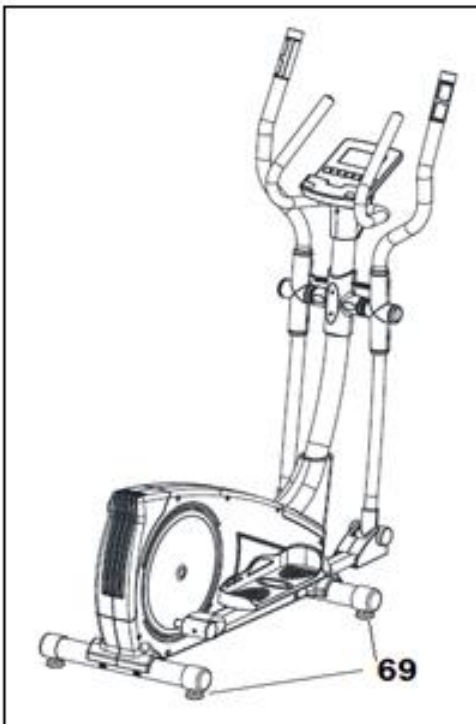
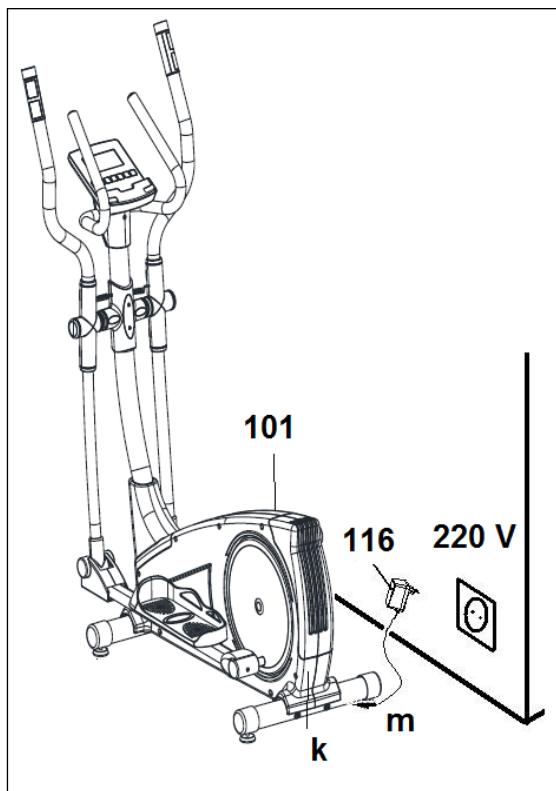


Рис.16



Рис.17





## ОБЩИЕ УКАЗАНИЯ

Внимательно прочитайте инструкции, содержащиеся в данном руководстве. Здесь предоставлена важная информация о сборке, безопасности и использовании тренажера.

1. Данное оборудование было разработано для домашнего использования. Вес пользователя не должен превышать 110 кг.
2. Держите руки подальше от движущихся частей.
3. Родители и/или лица, ответственные за детей, должны всегда учитывать их любопытную природу и то, как часто это приводит к опасным ситуациям и несчастным случаям. Данный тренажер ни в коем случае не должен использоваться как игрушка.
4. Владелец несет ответственность за то, чтобы все, кто пользуется тренажером, были должным образом проинформированы о необходимых мерах предосторожности.
5. Данное оборудование может использоваться только одним человеком одновременно.
6. Используйте подходящую одежду и обувь. Правильно завязывайте шнурки.

## ИНСТРУКЦИЯ ПО СБОРКЕ

Достаньте оборудование из коробки и убедитесь, что все детали на месте:

**ВНИМАНИЕ:** Для выполнения монтажных работ рекомендуется помощь второго лица.

Рис.1:

- (1) Консоль;
- (7L) Верхний левый поручень;
- (7R) Верхний правый поручень;
- (15L) Нижний левый поручень;
- (15R) Нижний правый поручень;
- (21) Основная стойка;
- (22) Нижний кожух стойки;
- (45) Левая педаль;
- (45) Правая педаль;
- (47L) Левая подставка для ног;
- (47R) Правая подставка для ног;
- (51) Нижний кожух левой педали;
- (51) Нижний кожух правой педали;
- (54) Нижний кожух;
- (66) Задний стабилизатор с регулируемыми ножками;
- (101) Основной корпус;
- (105) Передняя стабилизатор с колесами;
- (112) Труба руля;
- (142L) Нижний боковой кожух, левый для соединений поручня и подставки для ног;
- (142R) Нижний боковой кожух, правый для соединений поручня и подставки для ног.

Рис.2 ГАЙКИ и БОЛТЫ:

- (9) Винты M8x20;
- (10) Плоская шайба 8;
- (13) Пружинная шайба 8;

(14) Винты M8x20;  
(43) Гайка M10;  
(44) Шайба 10;  
(46) Винт M10x78;  
(48) Винт M6x55;  
(52) Шайба;  
(67) Винт;  
(89) Пружинная шайба 6;  
(90) Ручка;  
(91) Шайба;  
6 Шестигранных гаечных ключей 5 мм;  
Смешанный ключ.

### **УСТАНОВКА СТАБИЛИЗАТОРОВ**

Подвести передний стабилизатор с колесами (105) к основному корпусу (101), расположив колеса в передней части тренажера, рис.3, вставить винты (67), установить шайбы (13) и шайбы (10). Используйте 5-миллиметровый шестигранный ключ, чтобы надежно затянуть детали.

Возьмите задний стабилизатор с регулируемыми ножками (66), рис.4, вставьте болты (67), установите шайбы (13), шайбы (10) и надежно затяните.

### **УСТАНОВКА НИЖНЕГО КОЖУХА СТОЙКИ**

Возьмите основную стойку (21) и вставьте нижний кожух стойки (22) по направлению стрелки, рис.5.

### **УСТАНОВКА ОСНОВНОЙ СТОЙКИ**

После установки нижнего кожуха стойки выверните винты (136) и шайбы (137) и (107) из нижней части основной стойки (21).

Поднесите стойку (21) к бобышке на основном корпусе (101), рис.6.

Открутите винт (129) на задней панели регулятора натяжения (127), установите регулятор натяжения (127) на основную стойку (21).

Затяните винт (129), как показано на рис. 6Б, с помощью отвертки и гаечного ключа.

Проверьте правильность работы регулятора натяжения, поворачивая влево и вправо.

Возьмите конец натяжного троса (127), выступающий из нижней части основной стойки (21), и соедините с опорой для ног (134), как показано на рис.6Б.

**ВНИМАНИЕ:** после сборки убедитесь, что регулятор натяжения (127) работает правильно.

### **УСТАНОВКА ПОРУЧНЕЙ**

Вставьте шпindelь поручня (108) через распорные втулки на основной стойке (21), рис.7, оставив его центрированным.

Установите шайбы (17), как показано на рис.7. Вставьте левый поручень (15L) (обозначенный буквой "L") на шпindelь (108), рис.7, затем установите правый

поручень (15R) (обозначенную буквой "R") на другой конец шпинделя. Установите болты (14) и плоские шайбы (12-13) и с помощью гаечных ключей надежно затяните.

### **УСТАНОВКА ПЕДАЛЕЙ**

Возьмите правую педаль (45), рис.8, (обозначенную буквой "R") и установите на коленчатый вал (73) с правой стороны тренажера.

Теперь возьмите шайбу (13) (52) и болт (14), надежно затяните.

Возьмите левую педаль (45), рис.8, (обозначенную буквой "L") и установите на вал (73) с левой стороны тренажера.

Теперь возьмите шайбу (13) (52) и болт (14), надежно затяните.

Прикрепите нижние кожухи (51), рис.8 и закрутите винты (85).

### **УСТАНОВКА ПОРУЧНЕЙ И ПОДСТАВОК ДЛЯ НОГ**

Возьмите правую педаль (45) и поместите на букву "U" в нижней части правого поручня (15R), рис.9.

Вставьте винт (46), как показано на рис.9, затем установите плоскую шайбу (44), гайку (43) и надежно затяните.

Возьмите левую ножную планку (15L) и выполните ту же процедуру сборки, что и с правой.

### **УСТАНОВКА БОКОВЫХ КОЖУХОВ ПОДСТАВОК ДЛЯ НОГ**

Затем установите кожухи подставок для ног (42R) и (42L) соединяя нижнюю часть с правой стороной, рис.10. Используйте винты (41), чтобы скрутить их вместе. Затем сделайте то же самое с другими кожухами с левой стороны.

### **УСТАНОВКА ВЕРХНИХ ПОРУЧНЕЙ**

Возьмитесь за соединители рукоятки (2), выступающие из верхних поручней (7L) и (7R).

Возьмите верхний левый поручень (7L) (отмеченный буквой "L").

Вставьте верхний левый поручень в нижний (15L), выровняв точки (L), рис.11, установите винты (9), шайбы (10) (13) и надежно затяните. Теперь сделайте ту же процедуру для верхнего правого поручня (7R)

### **УСТАНОВКА ПОДСТАВОК ДЛЯ НОГ**

Затем выверните винты (48), плоские шайбы (89) (91), ручки (90) и установите правую подставку для ног (47R) (обозначенную буквой "R") поверх правой педали (45), рис.12 (слева и справа указано положение пользователя при выполнении тренировки), установите ручки (90), шайбы (89) (91) и винты (48), снятые ранее, и надежно затяните.

Затем установите левую подставку для ног (47L) (обозначенную буквой "L") поверх левой педали (45), установите на место ручку (90), шайбы (89) (91) и винты (48), снятые ранее, и надежно затяните.

## **УСТАНОВКА КОНСОЛИ**

### **ПОДКЛЮЧЕНИЕ КАБЕЛЯ ОБРАТНОЙ СВЯЗИ**

Возьмитесь за кабель (126), находящийся в основной стойке (21), и подключите к разъему консоли (1), как показано на рис.13.

### **УСТАНОВКА ТРОСА РУЧНОГО ЗАХВАТА**

Возьмитесь за ручные соединители (2), находящиеся в основной стойке (21), и подключите их к разъемам, расположенным на задней панели консоли (1), как показано на рис.13.

## **УСТАНОВКА КОНСОЛИ**

Снимите винты (20), рис.13 на задней панели консоли.

Затем поместите переднюю часть консоли на пластину поверх основной стойки (21) по направлению стрелки, рис.14, убедившись, что провода не защемлены. Замените винты (20), снятые ранее.

**ВНИМАНИЕ:** важно снова затянуть все винты примерно через неделю использования, для того чтобы предотвратить любые странные шумы и возможные повреждения.

## **УСТАНОВКА РУЛЯ**

Возьмите руль (112), выверните винты (14), поместите концы руля на пластину в верхней части основной стойки (21), рис.14. Установите на место винты (14), снятые ранее.

## **УСТАНОВКА ТРОСА РУЧНОГО ЗАХВАТА**

Возьмитесь за соединители ручного захвата (128), выступающие из основной стойки (21), и подключите их к разъемам, расположенным на задней панели монитора (1), как показано на рис.13.

## **НАСТРОЙКА НАГРУЗКИ**

Для обеспечения равномерного уровня нагрузки во время тренировки данное оборудование оснащено регулятором натяжения (127), расположенным на основной стойке (21), который предоставляет различные настройки нагрузки.

Чтобы увеличить сопротивление педали, поверните регулятор натяжения (127) по часовой стрелке (+) до тех пор, пока уровень нагрузки не будет наилучшим образом соответствовать вашим требованиям к тренировке.

Чтобы уменьшить сопротивление педали, поверните регулятор натяжения (127) против часовой стрелки (-).

## **ВЫРАВНИВАНИЕ**

Как только оборудование будет установлено в конечное положение, убедитесь, что тренажер стоит ровно на полу и находится на одном уровне. Для этого необходимо отрегулировать ножки (69) вверх или вниз, как показано на рис.15.

## **ПЕРЕМЕЩЕНИЕ И ХРАНЕНИЕ**

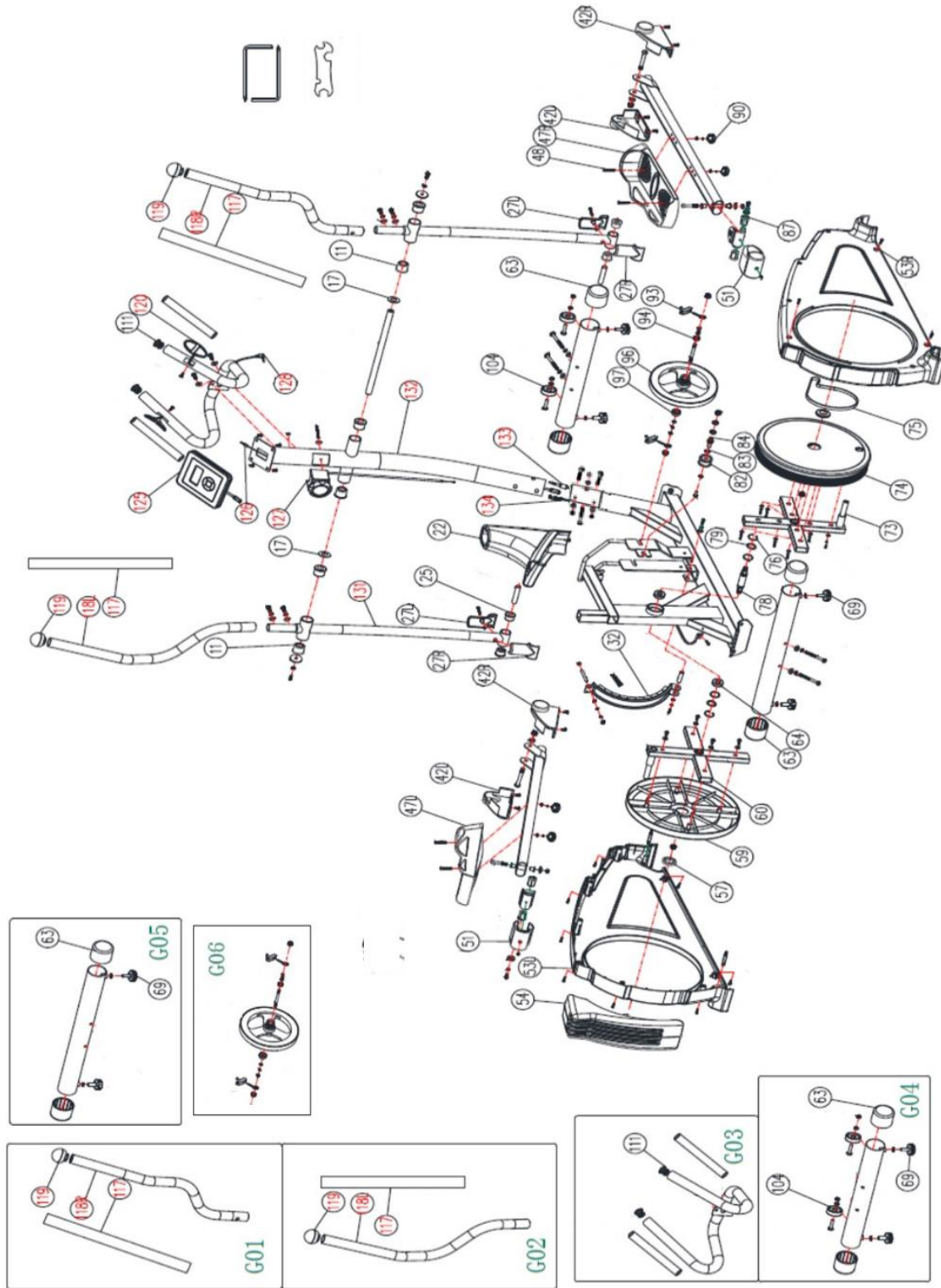
Оборудование оснащено колесами (104), чтобы облегчить перемещение. Два колеса, расположенные в передней части тренажера, облегчают перемещение тренажера в выбранное положение, слегка приподнимая заднюю часть тренажера, как показано на рис.16.

Храните оборудование в сухом месте, предпочтительно не подверженном перепадам температуры.

Обратитесь в службу технической поддержки, если имеются какие-либо вопросы.

**ПРОИЗВОДИТЕЛЬ ОСТАВЛЯЕТ ЗА СОБОЙ ПРАВО ИЗМЕНЯТЬ ТЕХНИЧЕСКИЕ ХАРАКТЕРИСТИКИ СВОЕЙ ПРОДУКЦИИ БЕЗ ПРЕДВАРИТЕЛЬНОГО УВЕДОМЛЕНИЯ.**

# Схема тренажера в разобранном виде:



**Список комплектующих частей:**

<b>№</b>	<b>Описание</b>	<b>Код</b>
11	Нейлоновая втулка	G2336004
17	Шайба D19.5xD38x0.5Тмм	G2336003
25	Втулка	G2336018
27F	Нижний пластиковый кожух (Левый)	G2351027F
27B	Нижний пластиковый кожух (Правый)	G2351027B
32	Магнитный держатель	G2351032
42R	Пластиковый кожух для опорной подставки для ног (Левый)	G2336021L
42L	Пластиковый кожух для опорной подставки для ног (Правый)	G2336021R
47L	Подставка для ног (Левая)	G2351047L
47R	Подставка для ног (Правая)	G2351047R
51	Пластиковый кожух	G2336036
53L	Кожух цепи (Левый)	G2350053LA
53R	Кожух цепи (Правый)	G2350053RA
54	Задний пластиковый кожух	G2351054
57	Заглушка рукоятки	G2351057
59	Круглый кожух (Левый)	G2351059A
60	Рукоятка (Левая)	G2351060
63	Заглушка	G2382071
64	Подшипник 6004RS	G2351064
69	Выравниватель	G2351069
73	Рукоятка (Правая)	G2351073
74	Ремень маховика	G2351074A
75	Ремень	G2351075
76	Шайба С-образной формы M18	G2351076
78	Ось педали	G2351078
79	Изогнутая шайба D20.5xD25x0.5Тмм	G2351079
82	Колесо	G2351082
83	Шайба D10*D15*0.3Т	G2351083
84	Ось для колеса	G2351084
87	Втулка	G2351087
90	Ручка М6	G2351090
93	Ремень регулируемый (комплект)	G2351093
94	Подшипник 6000RS	G2351094
96	Маховик	G2351096
97	Подшипник 6300RS	G2351097
104	Колесо	G2382096
111	Заглушка	G2336088

117	Неопрен верхнего руля	G2334007
118L	Верхний руль (Левый )	G2334005L
118R	Верхний руль (правый )	G2334005R
119	Верхняя заглушка ручки	G2334006
120	Кардиодатчики	G2350120
125	Консоль	G2334N001
126	Верхний компьютерный кабель	G2334071
127	Регулятор напряжения	G2350127
128	Ручной пульсовый кабель	G2334082
132	Стойка руля	G2350132A
133	Сенсорный кабель	G2350133
134	Кабель более низкого напряжения	G2350134
G01	Верхний руль (Левый) в комплекте	G2334G01
G02	Верхний руль (Правый) в комплекте	G2334G02
G03	Руль (в комплекте)	G2334G03
G04	Передний стабилизатор (в комплекте)	G2351G04
G05	Задний стабилизатор (в комплекте)	G2351G05
G06	Набор маховиков	G2351G06



## Работа с консолью



Консоль

Рис.1

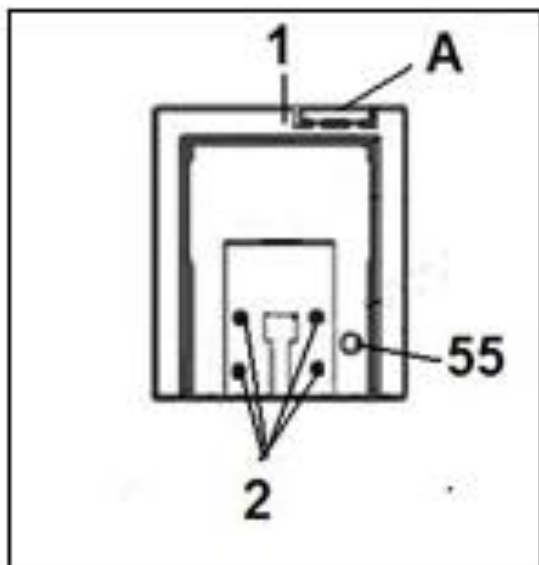
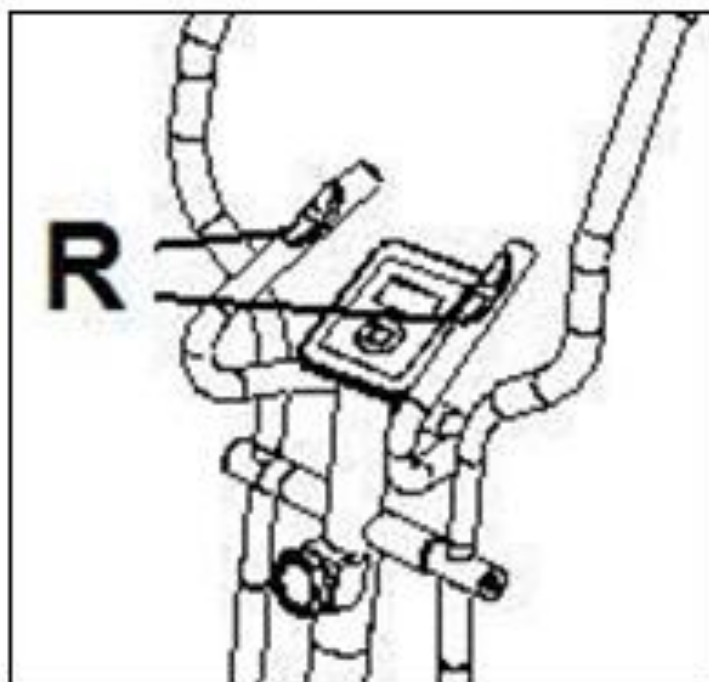


Рис.2



Рис.3



## **УСТАНОВКА БАТАРЕЕК**

Для данной консоли необходимо две 1,5-Вольтовые ЩЕЛОЧНЫЕ БАТАРЕЙКИ ТИПА ААА. Чтобы установить батарейки, снимите задний кожух консоли (рис.1) и осторожно вставьте две батарейки типа "ААА" в батарейный отсек (А), убедившись в правильности полярности батареек (соответствие клеммы «+» батарейки знаку «+» внутри батарейного отсека и клеммы «-» знаку «-»).

Закройте кожух, как показано на рис.1.

Если после включения, монитор показывает ошибки или просто частичные фрагменты, то извлеките батарейки и подождите около 15 секунд, прежде чем переустановить их. Слабые батарейки (разряженные) станут причиной слабого цифрового дисплея (плохая контрастность) и ошибочных показаний. Немедленно замените их.

**ВНИМАНИЕ:** Выброшенные батарейки должны храниться в специальных контейнерах, рис.2.

## **КОНСОЛЬ**

Чтобы предоставить больший контроль над тренировкой, монитор обеспечивает одновременное считывание скорости, расстояния, времени тренировки, сожженных калорий и частоты пульса.

Можно изменить дисплей, нажав клавиши UP или DOWN (ВВЕРХ или ВНИЗ) во время остановки тренажера.

Удержание клавиши ENTER (ВВЕСТИ) более 3 секунд приведет к сбросу всех значений. Экран включится автоматически, если начать тренировку или нажать любую клавишу. Монитор автоматически выключится, если тренажер простаивает более 4 минут.

## **ФУНКЦИЯ ВРЕМЕНИ**

Данная функция отсчитывает вверх или вниз с шагом в одну секунду, максимум до 99:00 минут.

1. Нажмите любую клавишу, чтобы включить монитор.
2. Нажмите клавишу ENTER (ВВЕСТИ), чтобы маленькое окно TIME (ВРЕМЯ) начало мигать.
3. Нажмите клавиши UP или DOWN (ВВЕРХ или ВНИЗ), чтобы выбрать время, и нажмите ENTER (ВВЕСТИ) для подтверждения.
4. Начните тренировку, и значение времени начнет обратный отсчет, когда время достигнет нуля, монитор будет пищать в течение 10 секунд, сообщая, что выбранное время истекло, а затем значение времени начнет отсчет вверх.

## **ФУНКЦИЯ РАССТОЯНИЯ**

Данная функция отсчитывает вперед или вниз с шагом 0,1 км/мл, максимум до 999 км / мл.

1. Нажмите любую клавишу, чтобы включить монитор.
2. Нажмите клавишу ENTER (ВВЕСТИ), чтобы маленькое окно DISTANCE (РАССТОЯНИЕ) начало мигать.
3. Нажмите клавишу UP или DOWN (ВВЕРХ или ВНИЗ), чтобы выбрать расстояние.

4. Начните тренировку, и значение расстояния начнет обратный отсчет, когда достигнет нуля, прозвучит звуковой сигнал в течение 10 секунд, сообщая, что выбранное расстояние пройдено, а затем значение расстояния начнет отсчет вверх.

### **ФУНКЦИЯ КАЛОРИЙ**

Данная функция отсчитывает вверх или вниз с шагом 0,1 калории, максимум до 999 калорий.

1. Нажмите любую клавишу, чтобы включить монитор.
2. Нажмите клавишу ENTER (ВВЕСТИ), чтобы маленькое окно CAL (КАЛОРИЯ) начало мигать.
3. Нажмите клавиши UP или DOWN (ВВЕРХ или ВНИЗ), чтобы выбрать калории.
4. Начните тренировку, и значение калорий начнет обратный отсчет, когда достигнет нуля, прозвучит звуковой сигнал в течение 10 секунд, сообщая, что выбранное значение калорий было достигнуто, а затем значение калорий начнет отсчет вверх.

### **ФУНКЦИЯ ПУЛЬСА**

Функция пульса показывает удары сердца в минуту (BPM). Чтобы воспользоваться данной функцией, положите руки на датчики руля (R), рис.3, и через несколько секунд на дисплее появится частота сердечных сокращений. Данное устройство не медицинский прибор, и поэтому полученные значения предназначены только для руководящих целей.

Чтобы выбрать THR (Целевую частоту сердечных сокращений), выполните следующие действия:

1. Нажмите любую клавишу, чтобы включить монитор.
2. Нажмите клавишу ENTER (ВВЕСТИ), чтобы маленькое пульсовое окно начало мигать и появился THR.
3. Нажмите клавиши UP или DOWN (ВВЕРХ или ВНИЗ), чтобы установить значение частоты пульса, которое хотите использовать во время тренировки, между 60 и 220 (BPM), значение монитора по умолчанию равно 120 BPM.
4. Начните тренировку, и пульс будет отображаться в окне PULS (ПУЛЬС), когда достигнете выбранного значения, монитор подаст звуковой сигнал, сообщая, что была достигнута заданная частота пульса.

ПРИМЕЧАНИЕ: Убедитесь, что обе руки находятся на датчиках руля (R), рис.3.

### **ТЕСТ ВОССТАНОВЛЕНИЕ: ФИТНЕС**

Данное электронное устройство оснащено функцией проверки восстановления, что дает преимущество в том, что можно измерить, сколько времени требуется сердцебиению, чтобы восстановиться после завершения тренировки.

По окончании тренировки положите руки на пульсометры и нажмите кнопку "RECOVERY" (ВОССТАНОВЛЕНИЕ), после чего начнется минутный обратный отсчет. Будут отображаться только показания функции времени и частоты пульса. Электронное устройство измерит частоту пульса в течение этой минуты. Время восстановления частоты сердечных сокращений будет отображаться на линии частоты сердечных сокращений.

Когда минута истекла, электронное устройство вычислит разницу, и рейтинг пригодности будет отображаться на экране: F1, F2,..., F5, F6; где F1-лучший ("Отлично") и F6-худший ("Очень плохо").

Сравнение между отработанной частотой сердечных сокращений и восстановленной частотой сердечных сокращений обеспечивает быстрый и простой метод оценки физической формы. Рейтинг физической подготовки — ориентир, который показывает, как быстро сердце восстанавливается после физической нагрузки. Если регулярно тренироваться, то рейтинг физической подготовки улучшится.

Тест не будет работать, если датчик расположен неправильно или если на экране отображается буква "P".

## **ИНСТРУКЦИЯ ПО ИЗМЕРЕНИЮ ПУЛЬСА РУЧНЫМ ХВАТОМ. ИСПОЛЬЗОВАНИЕ. ПУЛЬСОМЕРЫ НА ПОРУЧНЯХ.**

На данной модели частота пульса измеряется путем помещения обеих рук на датчики (R), расположенные на руле, как показано на рис.3.

Когда обе руки будут помещены на сенсоры, символ сердца в правой части экрана, обозначенный PULS (ПУЛЬС), начнет мигать, и через несколько секунд на дисплее появится показание частоты сердечных сокращений.

Если обе руки расположены неправильно, как показано на рис.3, то функция не будет работать.

Если символ сердца не мигает, то убедитесь, что обе руки находятся на датчиках и что разъемы подсоединены на задней панели консоли.

## **РУКОВОДСТВО ПО УСТРАНЕНИЮ НЕПОЛАДОК**

**Проблема:** дисплей включается, но работает только функция времени

**Решение:**

а - убедитесь, что соединительный кабель подключен

**Проблема:** дисплей не включается или отображаемые фрагменты очень слабо видно.

**Решение:**

а. - проверьте правильность установки батареек.

б. - проверьте заряд батареек.

с. - если батарейки разрядились, немедленно замените.

**Проблема:** фрагменты отображения считывания функции не видны, или появляются сообщения об ошибках для конкретной функции.

**Решение:**

а. - извлеките батарейки на 15 секунд, а затем установите правильно.

б.- проверьте заряд батареек, если разрядились, замените батарейки

с. - если описанные выше действия не помогают, замените консоль.

Не оставляйте консоль под прямыми солнечными лучами, так как это может повредить жидкокристаллический дисплей. Не подвергайте монитор воздействию воды или ударов.

Обратитесь в службу технической поддержки, если имеются какие-либо вопросы.

**ПРОИЗВОДИТЕЛЬ ОСТАВЛЯЕТ ЗА СОБОЙ ПРАВО ИЗМЕНЯТЬ  
СПЕЦИФИКАЦИИ СВОЕЙ ПРОДУКЦИИ БЕЗ ПРЕДВАРИТЕЛЬНОГО  
УВЕДОМЛЕНИЯ**



Русский язык	Настоящим компания Exercycle S.L заявляет, что данное изделие соответствует основным требованиям и другим соответствующим положениям Директив 2005/32/ЕС, 2011/65/ЕС, 2004/108/ЕС и 2006/95/ЕС.
--------------	---

## Технические спецификации

Максимальный вес пользователя	110 кг
Система нагружения	Магнитная
Длина шага	30 см
Расстояние между педалями	16 см
Маховик	10 кг
Размер (д*ш*в)	136*59*167 см
Вес	39 кг
Уровней нагрузки	8
Количество программ	1
Монитор	LCD
Показания консоли	Скорость, время, дистанция, калории, пульс
Bluetooth	Нет
iConcept	Нет
Питание	Сеть 220 вольт

**Компания оставляет за собой право вносить изменения в дизайн и/или технические характеристики тренажера. без предварительного предупреждения потребителя.**

**BH FITNESS SPAIN**

EXERCYCLE,S.L. (Manufacturer)  
P.O.BOX 195  
01080 VITORIA (SPAIN)  
Tel.: +34 945 29 02 58  
Fax: +34 945 29 00 49  
e-mail: sat@bhfitness.com  
www.bhfitness.com

**POST-VENTA**

Tel: +34 945 292 012 /  
902 170 258  
Fax: +34 945 56 05 27  
e-mail: sat@bhfitness.com

**BH FITNESS NORTH AMERICA**

20155 Ellipse  
Foothill Ranch  
CA 92610  
Tel: + 1 949 206 0330  
Toll free: +1 866 325 2339  
Fax: +1 949 206 0013  
e-mail: fitness@bhnorthamerica.com  
www.bhnorthamerica.com

**BH FITNESS ASIA**

BH Asia Ltd.  
No.80, Jhongshan Rd.,  
Daya Dist.,  
Taichung City 42841,  
Taiwan. R.O.C.  
Tel.: +886 4 25609200  
Fax: +886 4 25609280  
E-mail: info@bhasia.com.tw

**BH FITNESS PORTUGAL**

MAQUINASPORT, APARELHOS DE  
DESPORTO, S.A.  
Rua do Caminho Branco Lote 8, ZI Oiã  
3770-068 Oiã  
Oliveira do Bairro (PORTUGAL)  
Tel.: +351 234 729 510  
Fax: +351 234 729 519  
e-mail: info@bhfitness.pt

**BH SERVICE PORTUGAL**

Tel.: +351 234 729 510  
Fax: +351 234 729 519  
e-mail: info@bhfitness.pt

**BH FITNESS MEXICO**

BH Exercycle de México S.A. de CV  
Eje 132 / 136  
Zona Industrial, 2A Secc.  
78395 San Luis Potosí  
S:L:P: MÉXICO  
Tel.: +52 (444) 824 00 29  
Fax: +52 (444) 824 00 31  
www.bhlatam.com.mx

**BH FITNESS CHINA**

BH China Co., Ltd.  
Block A, NO.68, Branch Lane 455, Lane  
822,  
Zhen Nan RD., Li Zi Yuan, Putuo,  
Shanghai 200331, P.R.C.  
Tel: +86-021-5284 6694  
Fax:+86-021-5284 6814  
e-mail: info@i-bh.cn

**BH GERMANY GmbH**

Grasstrasse 13  
45356 ESSEN  
GERMANY

Tel: +49 2015 997018  
e-mail: technik@bhgermany.com

**BH FITNESS UK**

Tel: 02037347554  
e-mail: sales.uk@bhfitness.com

**AFTER SALES – UK**

Tel.: 02074425525  
e-mail: service.uk@bhfitness.com

**BH FITNESS FRANCE**

SAV FRANCE  
Tel : +33 0810 000 301  
Fax : +33 0810 000 290



savfrance@bhfitness.com

В СВЯЗИ С НАШЕЙ  
ПРОГРАММОЙ НЕПРЕРЫВНОГО  
СОВЕРШЕНСТВОВАНИЯ ПРОДУКЦИИ  
ТЕХНИЧЕСКИЕ ХАРАКТЕРИСТИКИ  
МОГУТ БЫТЬ ИЗМЕНЕНЫ БЕЗ  
ПРЕДВАРИТЕЛЬНОГО УВЕДОМЛЕНИЯ.

Оборудование сертифицировано в соответствии с Техническим Регламентом Таможенного Союза.

\*Производитель оставляет за собой право вносить изменения в конструкцию тренажера, не ухудшающие значительно его основные технические характеристики. Все актуальные изменения в конструкции либо технических спецификациях изделия отражены на официальном сайте поставщика оборудования ООО «ФИТАТЛОН»:  
[www.neotren.ru](http://www.neotren.ru)

Последнюю версию Руководства пользователя можно найти на сайте поставщика ООО «ФИТАТЛОН»: [www.neotren.ru](http://www.neotren.ru)



**ВНИМАНИЕ!**  
**ТРЕНАЖЕР ПРЕДНАЗНАЧЕН ДЛЯ ДОМАШНЕГО ИСПОЛЬЗОВАНИЯ!**





