

ВН FITNESS

Руководство пользователя

I.SUPER KHRONOS
(G2487I)

эллиптический тренажер



Уважаемый покупатель!

Поздравляем с удачным приобретением! Вы приобрели современный тренажер, который, как мы надеемся, станет Вашим лучшим помощником. Он сочетает в себе передовые технологии и современный дизайн.

Постоянно используя этот тренажер, Вы сможете укрепить сердечно-сосудистую систему и приобрести хорошую физическую форму. Надеемся, что данная модель удовлетворит все Ваши требования.

Прежде чем приступить к использованию тренажера, внимательно изучите настоящее руководство и сохраните его для дальнейшего использования. В случае возникших дополнительных вопросов обратитесь к продавцу или дилеру, который проконсультирует Вас и поможет устранить возникшую проблему.

Обязательно сохраняйте инструкцию по эксплуатации, это поможет Вам по прошествии времени вспомнить о функциях тренажера и правилах его использования.

Если у Вас возникли какие-либо вопросы по эксплуатации данного тренажера, свяжитесь со службой технической поддержки или уполномоченным дилером, у которого Вы приобрели тренажер.

Меры безопасности

Внимание!

Перед тем как приступить к тренировкам, настоятельно рекомендуем пройти полное медицинское обследование, особенно если у Вас есть наследственная предрасположенность к повышенному давлению или сердечно-сосудистым заболеваниям. Неправильное или чрезмерно интенсивное выполнение упражнений может повредить Вашему здоровью.

Тренажер предназначен для домашнего использования. В целях обеспечения безопасности и надежной работы оборудования перед использованием тренажера ознакомьтесь с инструкцией.

При использовании тренажера следует соблюдать следующие базовые меры предосторожности:

- **ОСТОРОЖНО!** Во избежание удара током отключайте тренажер от сети после окончания использования и перед чисткой;
- **ВНИМАНИЕ!** Не следует оставлять включенный тренажер без присмотра во избежание удара током. Если тренажер не используется или производится его ремонт, установка или снятие комплектующих, отключите его от сети;
- Используйте тренажер только по назначению, описанному в данном руководстве. Во избежание получения травм используйте только те аксессуары, которые рекомендованы производителем;
- Во избежание травм и удара током не вставляйте какие-либо предметы в отверстия на тренажере;
- Не снимайте кожухи консоли. Ремонт тренажера должен производиться только сотрудниками сервисного центра;
- Не используйте тренажер, если заблокированы вентиляционные отверстия. Поддерживайте их в чистоте, удаляйте скапливающуюся пыль, волосы и т. д.;
- Не используйте тренажер, если у него повреждены шнур питания или вилка, если он работает некорректно, был поврежден или побывал в воде. Доставьте тренажер в сервисный центр для осмотра и ремонта;
- Не перемещайте тренажер за шнур питания и не используйте шнур как ручку;
- Шнуры питания не должны соприкасаться с нагревающимися поверхностями;
- Дети и лица с ограниченными возможностями могут находиться рядом с включенным тренажером или использовать его только под наблюдением;
- Тренажер не предназначен для использования вне помещения;
- Не пользуйтесь тренажером в местах, где распыляются аэрозоли или осуществляется подача кислорода;
- Не подставляйте руки под движущиеся части тренажера, следите, чтобы Ваша одежда не попала в движущиеся части тренажера;
- Тренажер не имеет шестерни холостого хода. Скорость движения педалей должна снижаться постепенно;
- Будьте осторожны при подходе к тренажеру и спуске с него. Опустите соответствующую педаль в нижнее положение и дождитесь полной остановки тренажера.

ОСТОРОЖНО! Если Вы почувствовали боль в груди, тошноту, головокружение или одышку, немедленно ПРЕКРАТИТЕ занятия на тренажере. Прежде чем возобновлять тренировки обратитесь за консультацией к врачу.

Транспортировка и эксплуатация тренажера:

1. Тренажер должен транспортироваться только в заводской упаковке;
2. Заводская упаковка не должна быть нарушена;

3. При транспортировке тренажер должен быть надежно защищен от дождя, влаги, атмосферных осадков, механических перегрузок.

Хранение тренажера

Тренажер рекомендуется хранить и использовать только в сухих отапливаемых помещениях со следующими значениями:

1. Температура: +10-+35С;
2. Влажность: 50-75%.

Если Ваш тренажер хранился при низкой температуре или в условиях высокой влажности (имеет следы конденсации влаги), необходимо перед эксплуатацией выдержать его в нормальных условиях не менее 2–4 часов, и только после этого можно приступить к эксплуатации.

Перед тем как начать тренировку

Перед первым занятием проверьте, правильно ли была проведена сборка тренажера. Ознакомьтесь со всеми функциями и настройками тренажера и проводите тренировки в строгом соответствии с инструкцией по эксплуатации. Перед началом тренировки убедитесь, что все защитные элементы надежно установлены и закреплены, проверьте надежность механических и электрических соединений. Установите тренажер на ровную нескользящую поверхность, оставляя с каждой стороны по 0,5 м свободного пространства. Для снижения шума и вибраций рекомендуется использовать специальные резиновые коврики, также это позволит избежать царапин, сколов и вмятин, если напольное покрытие в Вашем доме выполнено из деликатных материалов (паркетная доска, штучный паркет, натуральный линолеум, пробковое покрытие и т. п.).

Настройка оборудования

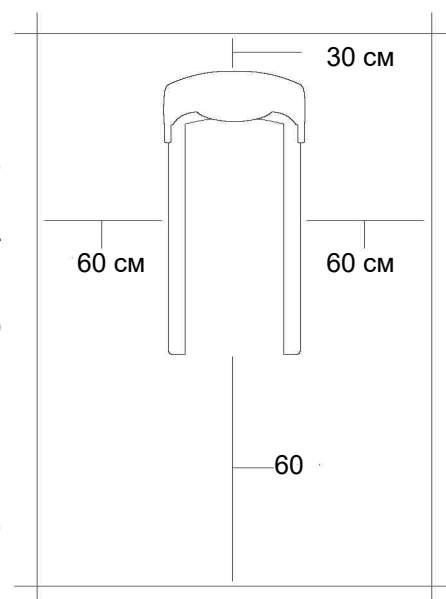
ВЫБОР МЕСТА ДЛЯ ТРЕНАЖЕРА

Место, где установлен тренажер, должно быть хорошо освещенным и проветриваемым. Установите тренажер на твердой, ровной поверхности, так, чтобы расстояние от стены или других предметов было достаточным (свободное пространство должно быть не менее 60 см по бокам, не менее 30 см перед оборудованием, не менее 60 см позади него).

Свободное пространство сзади тренажера обеспечит Вам комфортный подход к тренажеру и спуск с него.

Если Вы ставите тренажер на ковер, необходимо подложить под него коврик из твердого пластика, чтобы предохранить ковер и оборудование от возможных повреждений. Также это позволит избежать царапин, сколов и вмятин, если напольное покрытие в Вашем доме выполнено из деликатных материалов (паркетная доска, штучный паркет, натуральный линолеум, пробковое покрытие и т. п.)

Не размещайте тренажер в помещениях с высокой влажностью, например, рядом с парной, сауной или закрытым бассейном. Водяные пары или хлор могут отрицательно повлиять на электронные и другие компоненты тренажера. Рекомендуется устанавливать тренажер в комфортном помещении.



РЕКОМЕНДАЦИИ ПО СБОРКЕ

Перед сборкой тренажера тщательно изучите ее последовательность и выполняйте все рекомендации. Используйте для сборки приложенный или рекомендуемый инструмент. Убедитесь, что в наличии имеются все детали, и они не повреждены. Не прикладывайте чрезмерных усилий к инструменту во избежание травм и повреждения элементов конструкции тренажера. Сначала соберите все детали тренажера, не до конца затянув гайки и болты, и, убедившись, что конструкция собрана правильно, затяните их до конца. Каждый тренажер на заводе проходит проверку качества. Это необходимо, чтобы убедиться в корректной работе всех узлов оборудования. При этом может потребоваться частичная или полная сборка (зависит от конкретной модели). В связи с этим в местах соединений элементов тренажера могут остаться следы стыковки деталей и использования технологического крепежа.

Техническое обслуживание/ Гарантия/ Ремонт

ЧИСТКА ЭЛЛИПТИЧЕСКОГО ТРЕНАЖЕРА

Профилактическое обслуживание и ежедневная чистка оборудования продлят срок его эксплуатации и помогут сохранить его внешний вид.

При этом важно соблюдать следующие рекомендации:

- Перед любым обслуживанием обязательно отключайте тренажер от электрической сети. К обслуживанию можно приступать примерно через минуту после полного обесточивания внутренних электрических цепей тренажера;
- Защищайте тренажер от попадания прямого солнечного света, в противном случае возможно выцветание пластиковых деталей;
- Тренажер необходимо устанавливать в сухом месте;
- Для чистки используйте мягкую хлопчатобумажную ткань;
- Не применяйте абразивные препараты, агрессивные жидкости для чистки рабочих поверхностей тренажера, такие, как ацетон, бензин, уайт-спириты, бензол и их производные - во избежание повреждения лакокрасочных покрытий и пластиковых деталей. Для ухода рекомендуется применять слегка смоченную нейтральным раствором моющей жидкости (мыльный раствор) ткань с последующей протиркой сухой тканью;
- После каждого использования тренажера протирайте педали, рукоятки, датчики пульса и поручни;
- Не допускайте попадания жидкости на тренажер. Это может привести к его повреждению или возникновению угрозы поражения электротоком;
- Проверяйте ход и надежность крепления педалей;
- Если тренажер неустойчив и качается, выровняйте его с помощью регулировочных ножек;
- Регулярно выполняйте уборку территории вокруг тренажера.

ПРОВЕРКА ТРЕНАЖЕРА НА ПРЕДМЕТ ПОВРЕЖДЕНИЯ ДЕТАЛЕЙ

НЕ ИСПОЛЬЗУЙТЕ тренажер, если он поврежден или имеет сломанные или изношенные детали. Используйте только те запасные части, которые поставляются заводом-изготовителем оборудования.

РЕГУЛЯРНО ПРОВОДИТЕ ТЕХНИЧЕСКОЕ ОБСЛУЖИВАНИЕ ТРЕНАЖЕРА. Оно является залогом бесперебойной работы оборудования и сохранения гарантийных обязательств. Необходимо проводить регулярный осмотр тренажера. Дефектные детали следует немедленно заменять. Не следует использовать некорректно работающее оборудование

до проведения ремонта. Обслуживание и ремонт должны проводиться только лицами, обладающими необходимой квалификацией.

ПРАВИЛА УХОДА И ТЕХНИЧЕСКОГО ОБСЛУЖИВАНИЯ

ЕЖЕДНЕВНОЕ ОБСЛУЖИВАНИЕ

- Рекомендуем Вам ежедневно протирать тренажер влажной тканью с мягким чистящим средством (мыльный раствор), не содержащим этилового или нашатырного спирта.

ЕЖЕНЕДЕЛЬНОЕ ОБСЛУЖИВАНИЕ

- Проверьте горизонтальное положение тренажера. В случае необходимости выровняйте его с помощью регулируемых ножек по уровню пола.
- Протрите детали тренажера: консоль, поручни, направляющие роликов от пыли, грязи и пота.

ЕЖЕМЕСЯЧНОЕ ОБСЛУЖИВАНИЕ

- Проверьте затяжку винтов на всех резьбовых соединениях тренажера.
- Убедитесь в отсутствии люфта после затяжки винтов.
- Пропылесосьте пространство под и вокруг тренажера.
- Удалите грязь из накладок в педалях.
- Убедитесь в отсутствии сколов и трещин на пластиковых декоративных элементах оборудования.
- Проверьте работу регулятора нагрузки во всем диапазоне его значений.
- Проверьте работу дисплея консоли на каждой из программ тренировок. При значительном снижении контрастности изображения на дисплее замените в нем элементы питания.

ЕЖЕКВАРТАЛЬНОЕ ОБСЛУЖИВАНИЕ – ВАЖНО!

- Снимите пластиковые кожухи и смажьте шарнирные соединения рычагов педалей и поручней (рекомендуется использовать тефлоновую смазку).
- Снимите круглый защитный кожух. Проверьте состояние и натяжение приводного ремня. В случае необходимости замените ремень или отрегулируйте его натяжение.
- Смажьте ось центральной стойки (для эллиптических тренажеров).
- Смажьте ось шатунного узла (для эллиптических тренажеров).
- Проверьте ось шкива на предмет люфта.
- Проверьте крепление маховика.
- Оцените состояние подшипников на оси шкива и маховика на предмет вытекшей смазки и их люфта относительно посадочного места.

Условия гарантии и сервисного обслуживания указаны в Гарантийном талоне. Убедитесь, что Вы ознакомились с содержанием Гарантийного талона. Не выбрасывайте гарантийный талон.

Указания по утилизации

ИНФОРМАЦИЯ ДЛЯ ПОЛЬЗОВАТЕЛЯ

Данный тренажер не относится к бытовым отходам. Пожалуйста, не выбрасывайте оборудование либо элементы питания вместе с бытовыми отходами, для утилизации использованных элементов питания пользуйтесь действующими в Вашей стране системами возврата и сбора для утилизации.

Надлежащий отдельный сбор разобранных приборов, которые впоследствии отправятся на переработку, утилизацию или экологичное захоронение, способствует предотвращению возможных негативных воздействий на окружающую среду и здоровье человека, а также позволяет повторно использовать материалы, из которых изготовлено устройство. За незаконную утилизацию устройства пользователь может быть привлечен к административной ответственности, предусмотренной действующим законодательством.



НАЗНАЧЕНИЕ ТРЕНАЖЕРА

Тренажер предназначен для домашнего использования

КОНСОЛЬ



Рис. 1

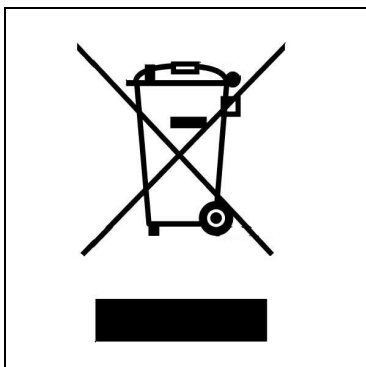


Рис. 2

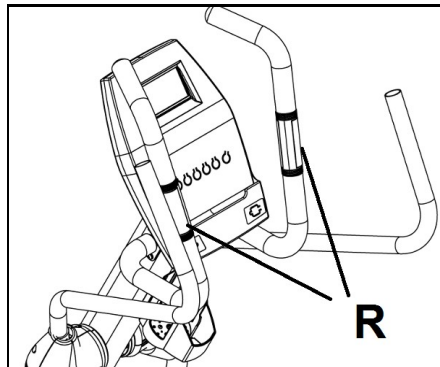


Рис. 3

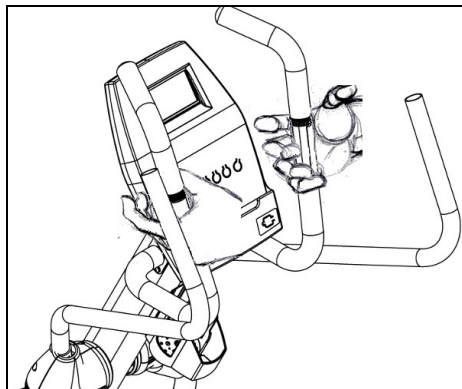


Рис. 4

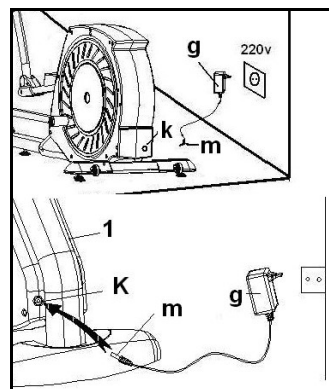
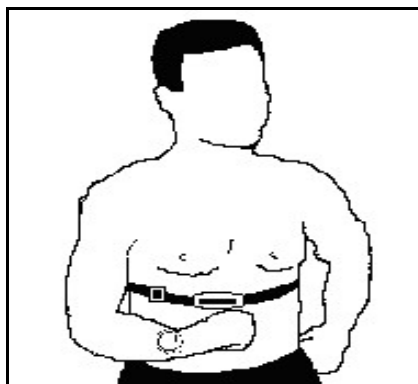


Рис. 5



Рис. 6



Запуск

Чтобы включить консоль, сначала подключите адаптер, который идет в комплекте с тренажером, к розетке (220–240 Вольт), а штекер адаптера – в гнездо в нижней части тренажера (Рис. 4).

На экране автоматически включится программа «U0» (Пользователь 0), как только Вы начнете тренировку. Выберите пользователя между U0-U4, используя кнопки UP▲/DOWN▼ (ВВЕРХ/ВНИЗ), нажмите ENTER (ВВЕСТИ).

Затем на экране появятся символы Male/Female (Мужчина/Женщина). Сделайте выбор, используя кнопки UP▲/DOWN▼ (ВВЕРХ/ВНИЗ), нажмите ENTER (ВВЕСТИ), чтобы подтвердить.

Затем появится возможность выбора возраста (от 10 до 100), сделайте выбор, используя кнопки UP▲/DOWN▼ (ВВЕРХ/ВНИЗ), нажмите ENTER (ВВЕСТИ), чтобы подтвердить.

Теперь программа запросит ввести рост (от 90 до 210 см), выберите, используя кнопки UP▲/DOWN▼ (ВВЕРХ/ВНИЗ), нажмите ENTER (ВВЕСТИ), чтобы подтвердить.

Далее выберите свой вес (от 10 до 150 кг), используя кнопки UP▲/DOWN▼ (ВВЕРХ/ВНИЗ), нажмите ENTER (ВВЕСТИ), чтобы подтвердить.

Если в любой момент тренировки Вы нажмете кнопку START/STOP (СТАРТ/СТОП), то все функции тренажера будут остановлены. Повторное нажатие кнопки START/STOP (СТАРТ/СТОП) перезапустит тренажер.

Консоль автоматически выключится, если тренажер простаивает более 4 минут.

Важно: Храните электронные компоненты в специальных контейнерах (Рис. 1).

Функции консоли

Данная консоль имеет 7 функциональных кнопок:

RECOVERY (ВОССТАНОВЛЕНИЕ)

START/STOP (СТАРТ/СТОП)

RESET (СБРОС)

ENTER (ВВОД)

UP▲ (ВВЕРХ)

DOWN▼ (ВНИЗ)

QUICKSTART (БЫСТРЫЙ СТАРТ)

В центре экрана параллельно будет отображаться выбранный уровень программы.

Также будут отображаться следующие данные:

SPEED/RPM (СКОРОСТЬ/ОБ/МИН)

TIME (ВРЕМЯ)

DISTANCE (РАССТОЯНИЕ)

WATTS/CALORIES (БАТТЫ/КАЛОРИИ)

PULSE RATE (СКОРОСТЬ ПУЛЬСА)

Данная консоль также имеет 1 ручную программу; 12 предустановленных программ уровня нагрузки; 1 программу, определяемую пользователем; 4 программы контроля частоты пульса; 1 фитнес-тест; 1 программу ватт; 1 случайную программу.

Когда работа консоли остановлена или консоль функционирует, вкладки SPEED/RPM (СКОРОСТЬ/ОБ/МИН) и WATT/CAL (БАТТЫ/КАЛОРИИ) попеременно отображаются каждые 5 секунд.

ИЗМЕНЕНИЕ КИЛОМЕТРОВ НА МИЛИ

Отключив устройство от сети, нажмите и удерживайте клавиши STOP (СТОП) и ENTER (ВВОД), подключите адаптер питания.

Зажмите кнопку MODE (РЕЖИМ), пока на дисплее не появится слово F09; используйте кнопки UP▲/DOWN▼ (ВВЕРХ/ВНИЗ), чтобы выбрать между METRIC/Km (ПОКАЗАТЕЛЬ/Км) и ENGLISH/Millas (АНГЛИЙСКИЙ/Мили).

После выбора опции нажмите кнопку MODE (РЕЖИМ) для подтверждения. Чтобы продолжить, отключите и снова подключите тренажер.

ПЕРЕХОД ИЗ ОДНОГО РЕЖИМА РАБОТЫ В ДРУГОЙ

После выбора пользователя начнут мигать различные программы.

Консоль позволяет работать в 7 различных режимах:

Manual (Ручной)

Program (Программный)

Fitness (Фитнес)

Personal (Личный)

Watt (Ватт режим)

Pulse (HRC) (Контроль частоты пульса)

Random (Случайный)

Для перехода из одного режима в другой нажмите кнопку START/STOP (СТАРТ/СТОП), чтобы остановить работу консоли, затем нажмите кнопку RESET (СБРОС) и с помощью кнопок UP▲/DOWN▼ (ВВЕРХ/ВНИЗ) выберите желаемый режим работы.

Нажатие кнопки QUICKSTART (БЫСТРЫЙ СТАРТ) запустит непосредственно ручной режим работы.

РУЧНОЙ РЕЖИМ РАБОТЫ

Используйте кнопки UP▲/DOWN▼ (ВВЕРХ/ВНИЗ), чтобы выбрать ручной режим работы и нажмите ENTER (ВВЕСТИ). Нажмите кнопку START/STOP (СТАРТ/СТОП), чтобы начать тренировку, и используйте кнопки UP▲/DOWN▼ (ВВЕРХ/ВНИЗ) чтобы увеличить или уменьшить уровень нагрузки.

Всего существует 24 уровня нагрузки. Если Вы нажмете кнопку START/STOP (СТАРТ/СТОП), находясь на стартовом экране, упражнение начнется прямо в ручном режиме.

Программирование ограничения по времени

Если после выбора ручного режима Вы нажмете кнопку ENTER (ВВОД), окно времени начнет мигать. Нажимая кнопки UP▲/DOWN▼ (ВВЕРХ/ВНИЗ), Вы можете запрограммировать ограничение тренировки по времени (от 5 до 99 минут).

Выберите время и нажмите кнопку START/STOP (СТАРТ/СТОП), чтобы начать тренировку. Время начнет обратный отсчет, пока не достигнет нуля и монитор издаст несколько звуковых сигналов, сообщая Вам, что Вы достигли запрограммированного значения.

Программирование ограничения расстояния

Если после выбора ручного режима нажать кнопку ENTER (ВВОД) дважды, окно расстояния начнет мигать. Нажимая кнопки UP▲/DOWN▼ (ВВЕРХ/ВНИЗ), Вы можете запрограммировать расстояние для тренировки (от 1 до 99 км).

Выберите расстояние и нажмите кнопки START/STOP (СТАРТ/СТОП), чтобы начать тренировку. Расстояние начнет обратный отсчет, пока не достигнет нуля и монитор издаст несколько звуковых сигналов, сообщая Вам, что Вы достигли запрограммированного значения.

Программирование лимита калорий

Если после выбора ручного режима нажать кнопку ENTER (ВВОД) трижды, начнет мигать окно калорий. Нажимая кнопки UP▲/DOWN▼ (ВВЕРХ/ВНИЗ), Вы можете запрограммировать количество калорий для тренировки (от 10 до 990 калорий).

Выберите число калорий и нажмите кнопку (СТАРТ/СТОП), чтобы начать тренировку. Начнется обратный отсчет калорий, пока не достигнет нуля и монитор издаст несколько звуковых сигналов, сообщая Вам, что Вы достигли запрограммированного значения.

ФУНКЦИЯ PROGRAM (ПРЕДУСТАНОВЛЕННЫЕ ПРОГРАММЫ)

Используйте кнопки UP▲/DOWN▼ (ВВЕРХ/ВНИЗ), чтобы выбрать функцию PROGRAM (ПРЕДУСТАНОВЛЕННЫЕ ПРОГРАММЫ), нажмите ENTER (ВВЕСТИ).

Нажимайте кнопки UP▲/DOWN▼ (ВВЕРХ/ВНИЗ) для выбора графика программы (1-12), который Вы хотите использовать, а затем нажмите кнопку ENTER (ВВЕСТИ).

Нажмите START/STOP (СТАРТ/СТОП), чтобы начать упражнение.

Продолжительность графика программы составляет 16 минут, разделенных на 16 минутных этапов.

Чтобы запрограммировать время, расстояние и/или калории, выполните следующую процедуру:

После выбора программы и перед нажатием клавиши START/STOP (СТАРТ/СТОП) нажмите клавишу ENTER (ВВЕСТИ), чтобы запрограммировать время с помощью клавиш UP▲/DOWN▼ (ВВЕРХ/ВНИЗ). В этом случае время будет разделено на 16 этапов.

Нажмите кнопку ENTER (ВВЕСТИ), чтобы запрограммировать расстояние.

Снова нажмите ENTER (ВВЕСТИ), чтобы запрограммировать калории.

Нажмите START/STOP (СТАРТ/СТОП), чтобы начать упражнение.

Вы можете изменять уровень нагрузки во время упражнения, нажимая клавиши UP▲/DOWN▼ (ВВЕРХ/ВНИЗ).

ФИТНЕС-ТЕСТ

Используйте кнопки UP▲/DOWN▼ (ВВЕРХ/ВНИЗ) для выбора функции FITNESS (ФИТНЕС) и нажмите ENTER (ВВЕСТИ).

Нажмите START/STOP (СТАРТ/СТОП), чтобы начать упражнение.

Пользователь должен преодолеть максимально возможное расстояние за 8 минут.

Когда время истечет, электронное устройство определит разницу, и Ваш рейтинг физической формы отобразится на экране: «F1, F2, ..., F5, F6», где «F1» - лучший (фитнес «Отлично») и «F6» - худший (фитнес «Очень плохо»).

ПРОГРАММА УРОВЕНЬ МОЩНОСТИ

С помощью кнопок UP▲/DOWN▼ (ВВЕРХ/ВНИЗ) выберите функцию WATT (БАТТ) и нажмите ENTER (ВВЕСТИ). Нажатие кнопок UP▲/DOWN▼ (ВВЕРХ/ВНИЗ) позволяет запрограммировать мощность, выделяемую при выполнении упражнения (от 50 до 280 Вт).

Выберите мощность (количество ватт) и нажмите ENTER (ВВЕСТИ), чтобы запрограммировать время.

Снова нажмите ENTER (ВВЕСТИ), чтобы запрограммировать расстояние.

Нажмите кнопку ENTER (ВВЕСТИ) в последний раз, чтобы запрограммировать калории.

Нажмите START/STOP (СТАРТ/СТОП), чтобы начать упражнение.

Уровень нагрузки для упражнения регулируется автоматически в зависимости от выбранной скорости и количества ватт.

ПОЛЬЗОВАТЕЛЬСКАЯ ПРОГРАММА

Используйте кнопки UP▲/DOWN▼ (ВВЕРХ/ВНИЗ) для выбора функции PERSONAL (ЛИЧНАЯ) и нажмите ENTER (ВВЕСТИ). Первый столбец уровня тренировки начнет мигать слева от центральной области дисплея.

Выберите желаемый уровень для этого первого этапа с помощью клавиш UP▲/DOWN▼ (ВВЕРХ/ВНИЗ) и затем нажмите ENTER (ВВЕСТИ). Повторите эту процедуру, чтобы запрограммировать все 16 этапов пользовательской программы.

Нажмите START/STOP (СТАРТ/СТОП), чтобы начать упражнение.

Чтобы запрограммировать время, расстояние и/или калории, выполните следующую процедуру:

После того, как пользовательская программа была определена и перед нажатием кнопки START/STOP (СТАРТ/СТОП), нажмите и удерживайте кнопку ENTER (ВВЕСТИ) в течение 4 секунд, пока функция времени не начнет мигать.

Нажмите кнопки UP▲/DOWN▼ (ВВЕРХ/ВНИЗ), выберите время.

Нажмите кнопку ENTER (ВВЕСТИ), чтобы запрограммировать расстояние.

Снова нажмите ENTER (ВВЕСТИ), чтобы запрограммировать калории.

Нажмите START/STOP (СТАРТ/СТОП), чтобы начать упражнение.

ПРОГРАММЫ КОНТРОЛЯ ЗА ПУЛЬСОМ

С помощью клавиш UP▲/DOWN▼ (ВВЕРХ/ВНИЗ) выберите функцию H.R.C и нажмите ENTER (ВВЕСТИ).

С помощью клавиш UP▲/DOWN▼ (ВВЕРХ/ВНИЗ) выберите желаемый вариант (55%, 75% 90% или Tag) и нажмите клавишу ENTER (ВВЕСТИ).

Первые три представляют собой процент от максимальной частоты пульса (220 - возраст), а четвертый используется для указания целевой частоты пульса вручную.

Если Вы выбрали Tag, то Вам следует использовать кнопки UP▲/DOWN▼ (ВВЕРХ/ВНИЗ) для выбора желаемой частоты пульса и затем нажать ENTER (ВВЕСТИ).

Нажмите START/STOP (СТАРТ/СТОП), чтобы начать упражнение. Уровень нагрузки будет регулироваться автоматически в соответствии с выбранным значением нормы сердечного ритма.

Если частота пульса ниже целевого значения, тогда настройка нагрузки будет увеличиваться на один уровень каждые 30 секунд, пока не достигнет максимума 24.

Если частота пульса выше целевого значения, монитор выдаст предупреждающие звуковые сигналы и будет уменьшать настройки нагрузки на один уровень каждые 15 секунд, пока не достигнет минимального значения 1.

Если частота пульса все еще остается выше целевого значения более 30 секунд, монитор издаст звуковой сигнал и остановится, чтобы защитить пользователя.

Чтобы запрограммировать время, расстояние и/или калории, выполните следующую процедуру:

После выбора программы измерения пульса и перед нажатием кнопки START/STOP (СТАРТ/СТОП) нажмите кнопку ENTER (ВВЕСТИ), чтобы запрограммировать ограничение времени с помощью кнопок UP▲/DOWN▼ (ВВЕРХ/ВНИЗ).

Снова нажмите ENTER, чтобы запрограммировать расстояние.

Нажмите кнопку ENTER (ВВЕСТИ) в последний раз, чтобы запрограммировать калории.

Нажмите START/STOP (СТАРТ/СТОП), чтобы начать упражнение.

При использовании этих программ руки должны находиться на датчиках пульса (R).

СЛУЧАЙНАЯ ПРОГРАММА

С помощью кнопок UP▲/DOWN▼ (ВВЕРХ/ВНИЗ) выберите функцию RANDOM (СЛУЧАЙНАЯ) и нажмите ENTER (ВВЕСТИ).

Вы увидите профиль случайной программы.

Нажмите START/STOP (СТАРТ/СТОП), чтобы начать упражнение.

Продолжительность графика программы составляет 16 минут, разделенных на 16 этапов по одной минуте.

Чтобы запрограммировать время, расстояние и/или калории, выполните следующую процедуру:

После выбора программы и перед нажатием клавиши START/STOP (СТАРТ/СТОП), нажмите клавишу ENTER (ВВЕСТИ), чтобы запрограммировать время с помощью клавиш UP ▲/DOWN ▼ (ВВЕРХ/ВНИЗ). В этом случае время будет разделено на 16 этапов.

Нажмите кнопку ENTER (ВВЕСТИ), чтобы запрограммировать расстояние.

Снова нажмите ENTER (ВВЕСТИ), чтобы запрограммировать калории.

Нажмите START/STOP (СТАРТ/СТОП), чтобы начать упражнение.

Вы можете изменять уровень нагрузки во время упражнения, нажимая клавиши UP ▲/DOWN ▼ (ВВЕРХ/ВНИЗ).

ИНСТРУКЦИЯ ПО ИЗМЕРЕНИЮ ПУЛЬСА НА РУЧКАХ – ИСПОЛЬЗОВАНИЕ ДАТЧИКОВ НА РУЧКАХ

В данной модели частота пульса измеряется путем размещения обеих рук на датчиках (R), расположенных на руле, как показано на Рис. 2.

Когда обе руки находятся на датчиках, на правой стороне экрана начинает мигать символ сердца, обозначенный как PULSE (ПУЛЬС), и через несколько секунд на экране появляется показание пульса.

Если обе руки расположены неправильно, как показано на Рис. 3, то функция измерения пульса не будет работать.

Если на экране появляется буква "P" или не мигает символ сердца, убедитесь, что обе руки правильно расположены на датчиках.

ТЕЛЕМЕТРИЧЕСКИЕ ДАТЧИКИ ПУЛЬСА

Монитор оборудован для приема сигналов от телеметрической системы измерения пульса. Система состоит из приемника (D) и передатчика (нагрудный ремень не входит в комплект) (Рис. 6).

При одновременном использовании телеметрическая система определения пульса имеет приоритет над системой определения пульса от ручных захватов (См. руководство по телеметрической частоте пульса).

ТЕСТОВЫЕ ИЗМЕРЕНИЯ:

ФИТНЕС

Это электронное устройство оснащено функцией проверки восстановления, что дает Вам возможность измерить, сколько времени требуется Вашему пульсу для восстановления после завершения упражнения. По окончании упражнения оставьте руки на датчиках пульса (R) и нажмите кнопку RECOVERY «Восстановление», начнется отсчет одной минуты. Будут отображаться только показания функций времени и частоты пульса. Электронное устройство будет измерять Вашу частоту пульса в течение этой минуты. Время восстановления пульса будет отображаться в строке пульса.

Если в любой момент в течение этой минуты Вы решите прервать этот тест, нажмите кнопку RECOVERY «Восстановление», и Вы вернетесь на главный экран.

Когда минута истечет, электронное устройство определит разницу, и Ваш рейтинг физической подготовки отобразится на экране: «F1, F2, ..., F5, F6»; где «F1» - лучший (фитнес «Отлично») и «F6» - худший (фитнес «Очень плохо»).

Нажатие RECOVERY «Восстановление» вернет Вас на главный экран, где функции будут в том же режиме, что и при запуске теста.

Сравнение отработанной частоты пульса и частоты пульса восстановления дает быстрый и простой метод определения Вашей физической формы. Показатель фитнес-рейтинг свидетельствует, насколько быстро Ваше сердце восстанавливается после физических нагрузок. Если Вы регулярно занимаетесь спортом, Ваш рейтинг физической подготовки улучшится.

Тест не сработает, если Вы обеими руками не возьметесь за датчики (R) (ручки). В этом случае по окончании теста на экране появится сообщение «F6».

СОВМЕСТИМОСТЬ С IOS (совместимо с iPhone, iPad и iPod Touch)

Данная консоль имеет встроенный модуль Bluetooth 4.0.

Загрузите приложение Pafers из App Store (проверьте совместимые приложения на веб-сайте ВН: www.bhfitness.com).

Включите Bluetooth в настройках устройства iOS, и устройство начнет поиск активного Bluetooth-оборудования в радиусе действия.

Выберите соответствующий модуль ВН из списка, отображаемого на устройстве iOS, для соединения.

Откройте приложение Pafers, чтобы запустить его.

СОВМЕСТИМОСТЬ С ANDROID (совместимо с Android устройствами)

В данную консоль встроен модуль Bluetooth 4.0.

Загрузите приложение Pafers из Google Play (проверьте совместимые приложения на веб-сайте ВН: www.bhfitness.com).

Включите Bluetooth в настройках устройства Android.

Откройте приложение Pafers, чтобы запустить его. Когда приложение предложит, выберите соответствующий модуль ВН из списка, отображаемого на устройстве Android, для соединения.

РУКОВОДСТВО ПО УСТРАНЕНИЮ НЕПОЛАДОК

Проблема: Дисплей включается, но работает только функция "Time" (Время).

Решение:

а. Убедитесь, что соединительный кабель подключен.

Проблема: Сегменты отображения показаний функции не видны или появляются сообщения об ошибках для конкретной функции.

Решение:

а. Отключите его от сети 220 В на 15 секунд, а затем снова подключите;

б. Если вышеприведенные шаги не помогут, то замените электронный монитор.

Адаптер

Проблема: Монитор не включается.

Решение:

а. Проверьте сетевое подключение 220 В;

б. Проверьте выходное подключение из трансформатора к тренажеру;

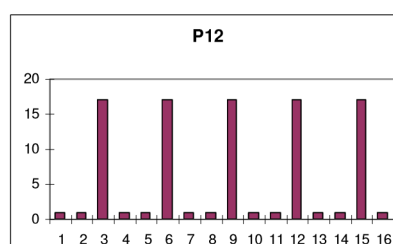
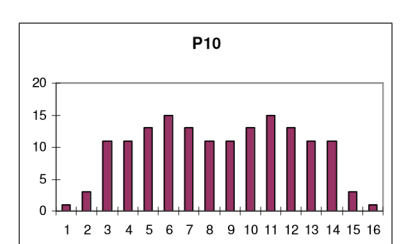
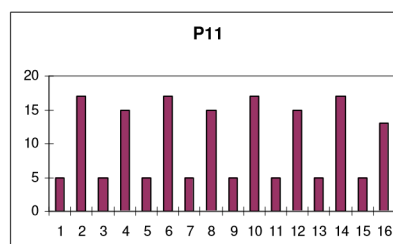
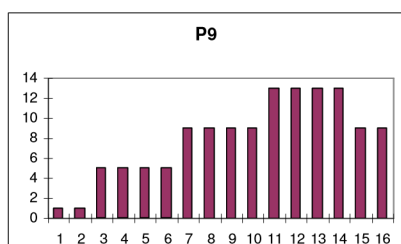
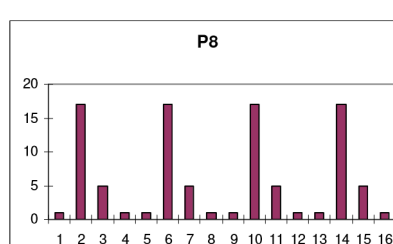
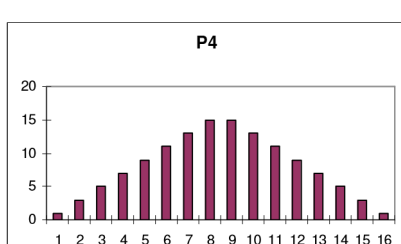
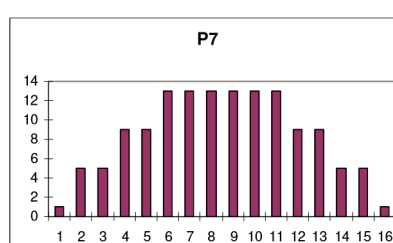
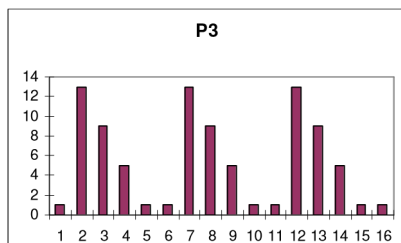
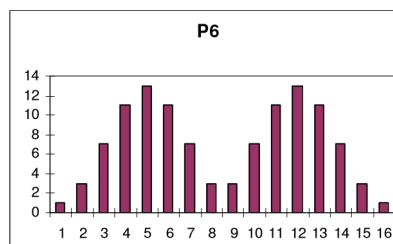
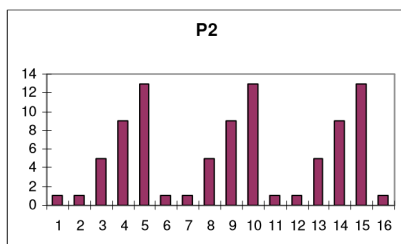
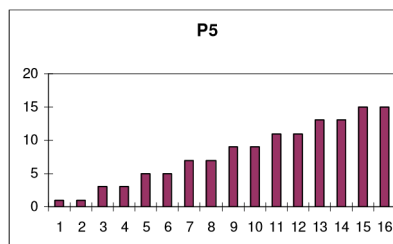
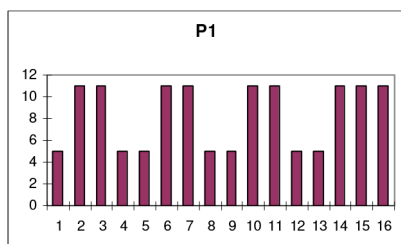
с. Проверьте кабельные соединения для главной опоры.

Не оставляйте электронный монитор под прямыми солнечными лучами, так как это может повредить жидкокристаллический дисплей. Точно также не подвергайте его воздействию воды и ударов.

Неприменно обращайтесь в службу технической поддержки, если у Вас возникли вопросы, позвонив в отдел обслуживания покупателей (см. последнюю страницу в руководстве).

ВН ОСТАВЛЯЕТ ЗА СОБОЙ ПРАВО ИЗМЕНЯТЬ СПЕЦИФИКАЦИИ СВОЕЙ ПРОДУКЦИИ БЕЗ ПРЕДВАРИТЕЛЬНОГО УВЕДОМЛЕНИЯ.

(RU) ПРОФИЛИ ПРОГРАММ



Инструкции по сборке и эксплуатации



Рис. 1

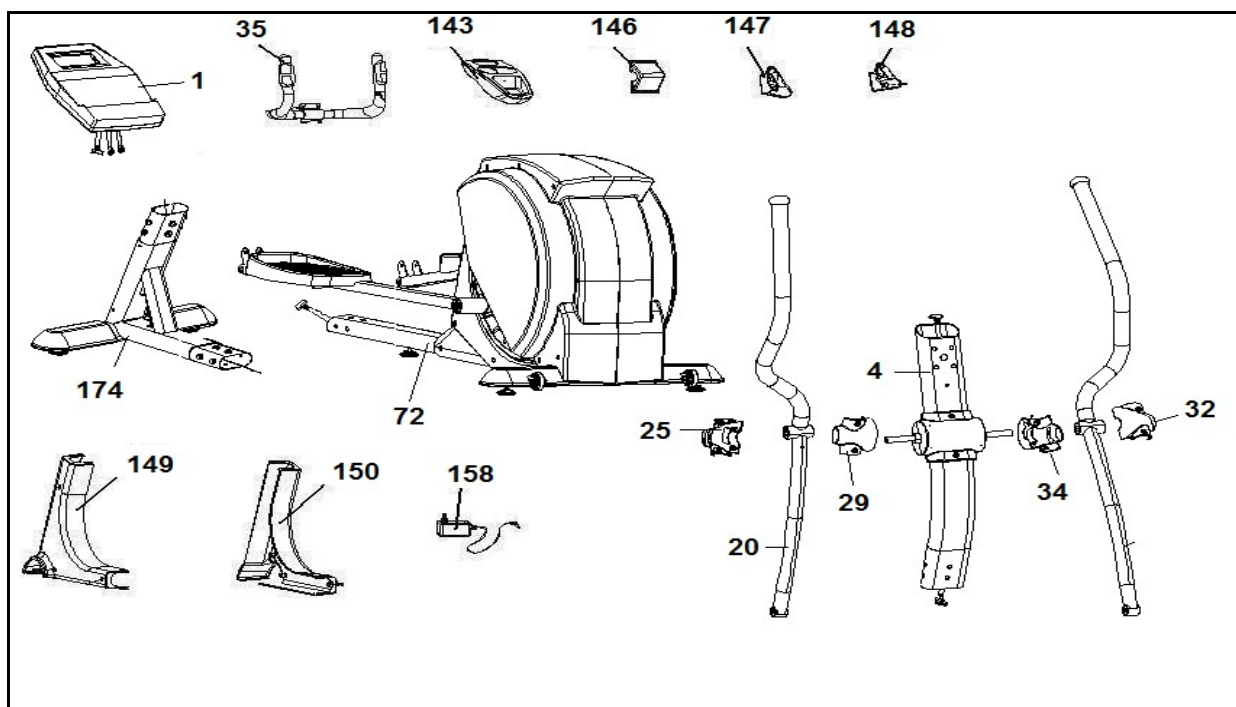


Рис. 2

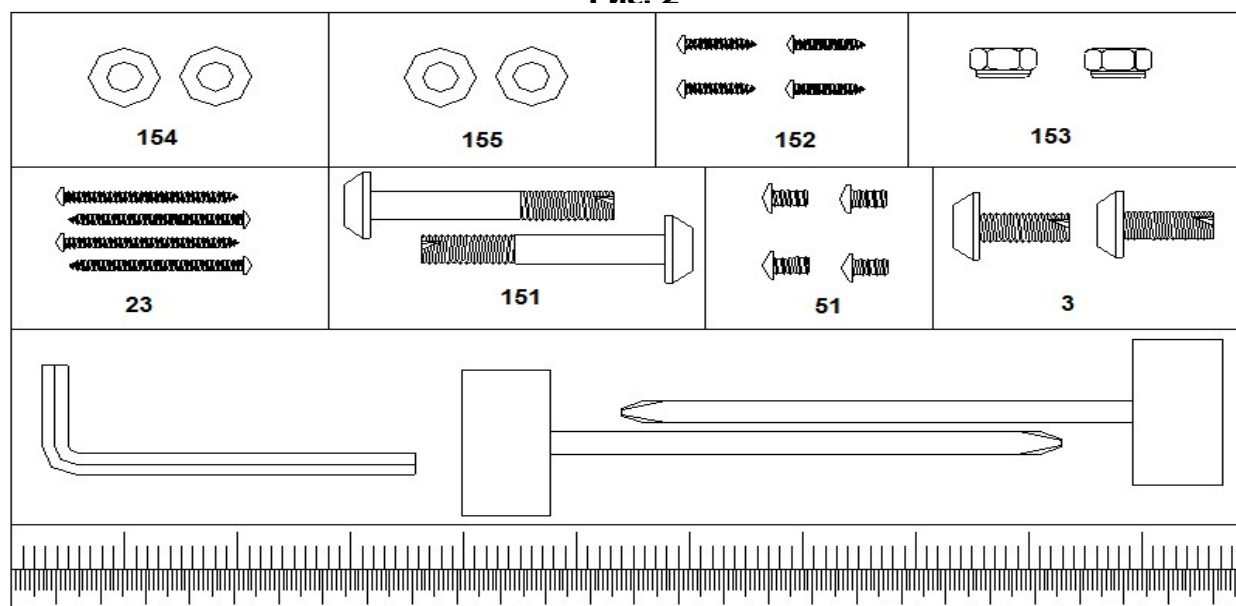


Рис. 3 и Рис. 4

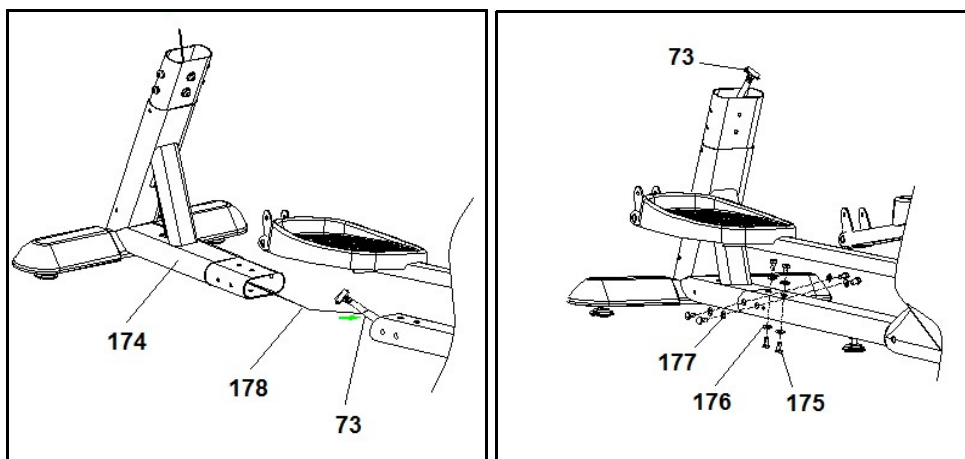


Рис. 5

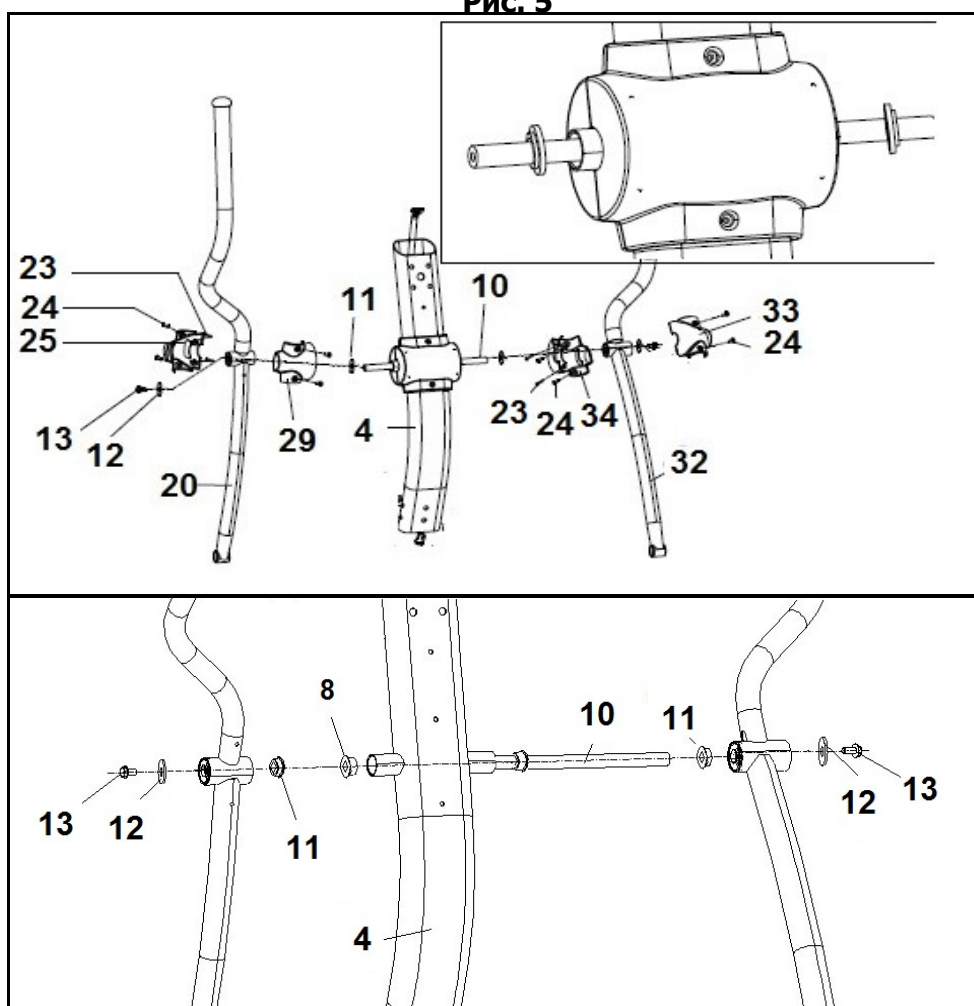


Рис. 6

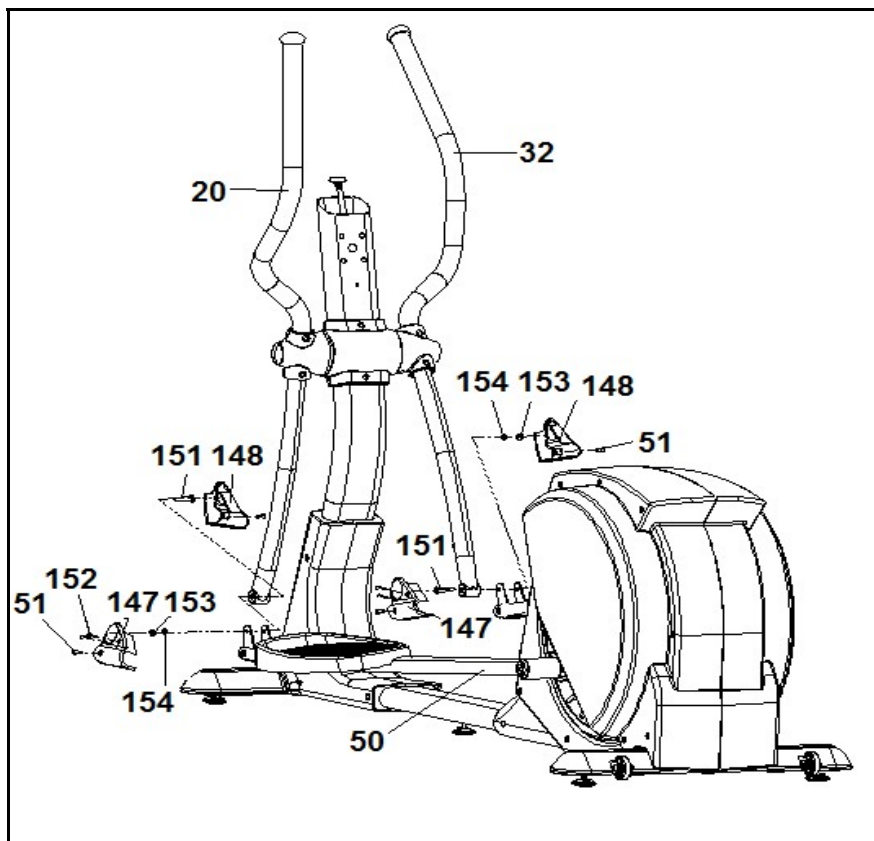


Рис.7

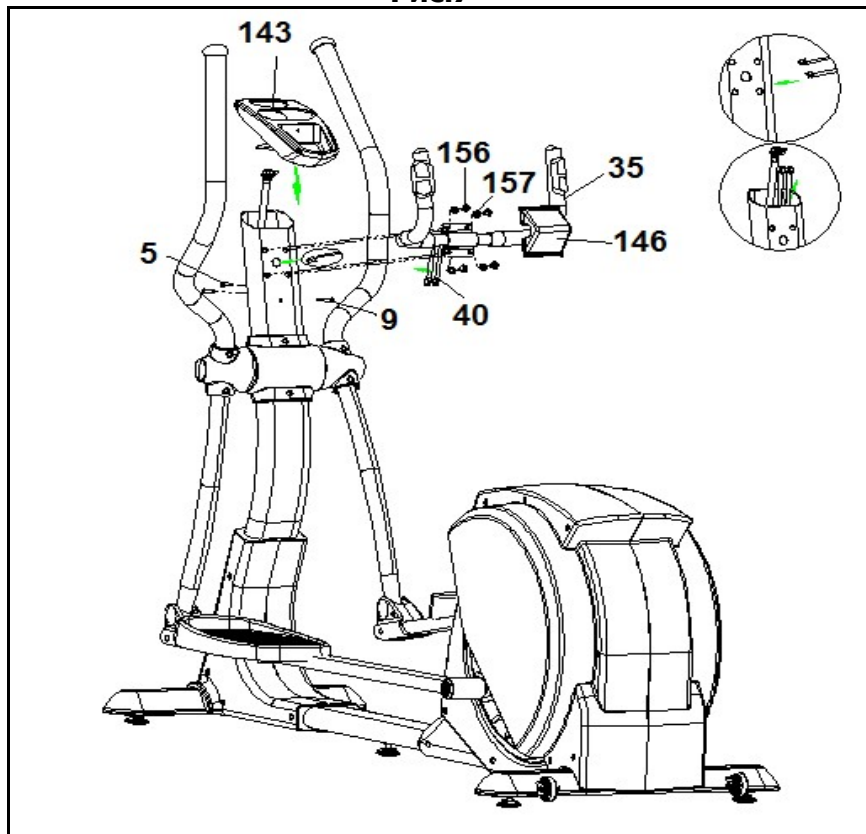


Рис. 8

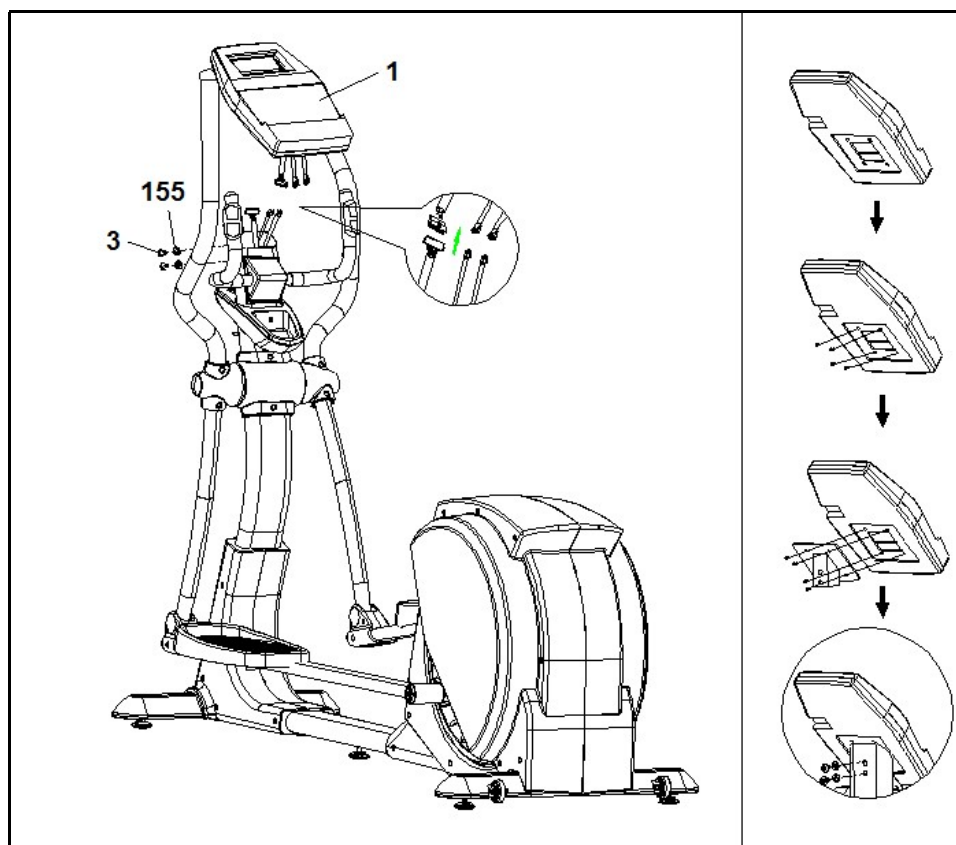


Рис. 9

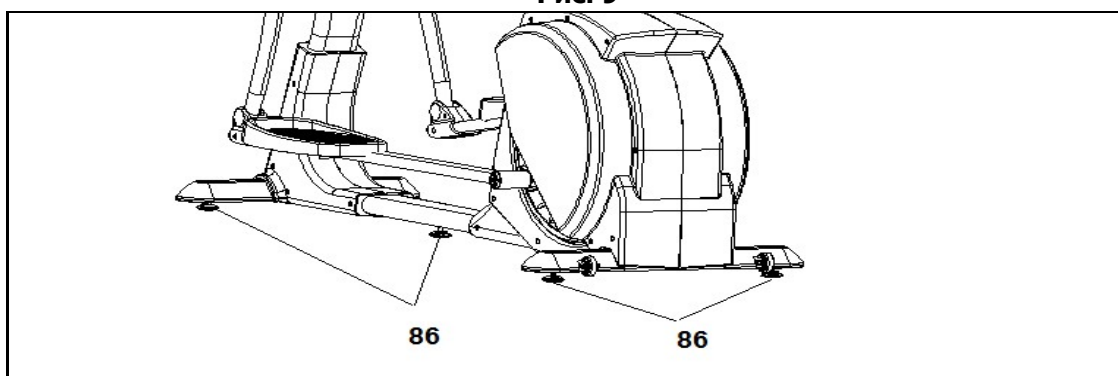


Рис. 10

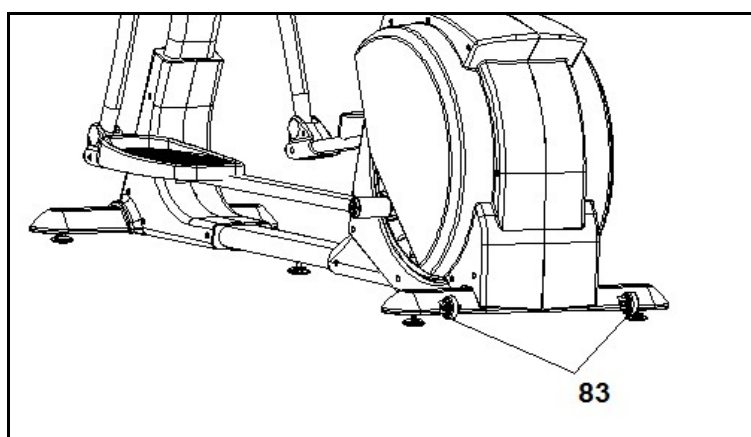
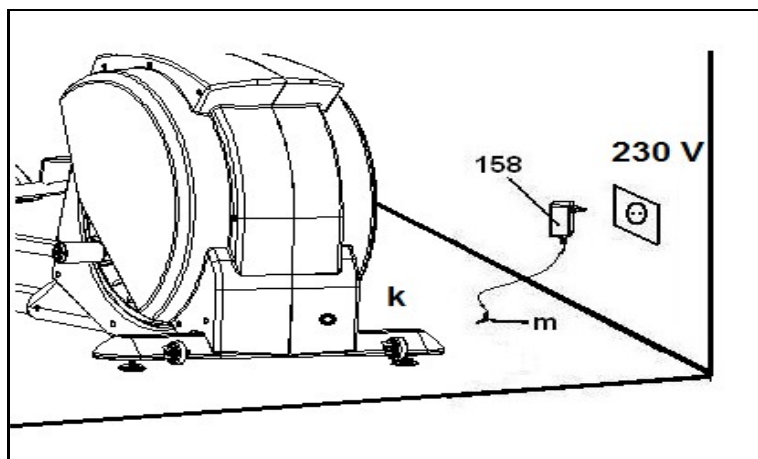


Рис. 11



УКАЗАНИЯ ПО БЕЗОПАСНОСТИ

Проконсультируйтесь со своим доктором перед запуском программы упражнений. Рекомендуется пройти полное медицинское обследование.

Работайте с рекомендованным уровнем нагрузки, не перенапрягайтесь.

Если чувствуете боль или дискомфорт, немедленно прекратите физические упражнения и проконсультируйтесь со своим врачом.

Используйте устройство на твердой, плоской поверхности с каким-либо видом защиты для пола или ковра. В целях безопасности вокруг оборудования должно быть не менее 1 м свободного пространства.

Не позволяйте детям играть с оборудованием или в непосредственной близости от него. Держите руки подальше от движущихся частей.

Перед началом упражнения проверьте тренажер; убедитесь, что все части закреплены и гайки, болты, педали и фокусбалки правильно зафиксированы перед использованием.

Любое устройство регулировки, которое может помешать движению пользователя, не следует оставлять выступающим.

Люди должны быть осторожны с местом соединения труб педалей и труб трапеции.

Если пальцы застрянут, это может привести к травмам.

Носите соответствующую одежду и обувь для выполнения упражнения.

Не используйте свободную одежду.

Не носите обувь на кожаной подошве или обувь на высоких каблуках.

Данный прибор прошел испытания и соответствует стандарту EN957 по классу H.B., подходит только для бытового использования.

Торможение не зависит от скорости.

ВАЖНАЯ ИНФОРМАЦИЯ

Внимательно прочтите инструкции, прежде чем приступать к сборке оборудования. Выньте все детали из картонной упаковки и сравните их со списком деталей, чтобы убедиться, что все на месте.

Не выбрасывайте картонную коробку, пока тренажер не будет полностью собран.

Всегда используйте прибор в соответствии с инструкциями.

Если Вы обнаружите какой-либо дефектный компонент во время сборки или проверки оборудования или если Вы услышите какой-либо странный шум во время тренировки, остановитесь.

Не используйте устройство, пока проблема не будет решена.

ИНСТРУКЦИИ ПО ВЫПОЛНЕНИЮ УПРАЖНЕНИЙ

Использование ЭЛЛИПТИЧЕСКОГО ТРЕНАЖЕРА дает различные преимущества: он улучшает физическую форму, мышечный тонус и при использовании в сочетании с диетой, с контролируруемыми калориями помогает похудеть.

1. Фаза разогрева

Эта фаза ускоряет кровообращение в организме и готовит мышцы к физическим упражнениям, также снижает риск спазмов и вывихов.

Рекомендуется выполнить некоторые упражнения на растяжку, как показано ниже. Каждая растяжка должна длиться примерно 30 секунд.

Не следует перенапрягать мышцы.

Если почувствуете боль, **ОСТАНОВИТЕСЬ!**

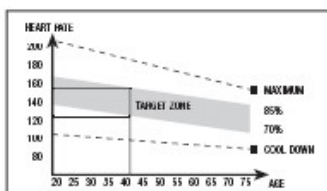


2. Фаза упражнений

Эта фаза требует наибольших физических усилий.

После регулярных упражнений мышцы ног становятся более гибкими.

Важно поддерживать постоянный ритм. Ритм упражнения должен быть достаточно быстрым, чтобы привести пульс в заданную область, как показано на следующем графике:



Эта фаза должна длиться не менее 12 минут, хотя для большинства людей желательно начинать с сеансов продолжительностью 10-15 минут.

3. Фаза охлаждения

Эта фаза позволяет сердечно-сосудистой и мышечной системе расслабиться.

Она состоит из повторения разминочных упражнений, т.е. замедления ритма и продолжения в течение примерно 5 минут.

Повторяйте упражнения на растяжку, но помните, что не нужно переусердствовать с мышцами. В конечном счете, Ваши тренировочные сеансы должны стать более длительными и интенсивными.

Рекомендуется тренироваться не менее 3 дней в неделю, в разные дни.

Мышечный тонус

Для повышения тонуса мышц во время тренировки необходимо выбрать высокий уровень нагрузки. Это влечет за собой большую нагрузку на мышцы ног, поэтому, было бы разумно сократить время, затрачиваемое на физические упражнения.

Если же хотите улучшить свое общее физическое состояние, то нужно изменить программу тренировок.

Упражнения на разминку и охлаждение должны выполняться обычным способом, но когда достигнете окончания фазы упражнения, увеличьте уровень усилий, чтобы заставить свои ноги работать усерднее.

Чтобы удержать пульс в пределах заданной области, необходимо снизить скорость.

Потеря веса

В этом случае важным фактором являются приложенные усилия. Чем интенсивнее и длиннее сеанс, тем больше сжигается калорий. Несмотря на то, что Вы делаете ту же самую работу, что и для улучшения фитнеса, цель изменилась.

ОСНОВНЫЕ УКАЗАНИЯ

Внимательно ознакомьтесь с инструкциями, содержащимися в этом руководстве. Оно предоставляет важную информацию о сборке, безопасности и эксплуатации тренажера.

1 Этот тренажер предназначен для домашнего использования. Вес пользователя не должен превышать 150 кг.

2 Держите руки подальше от движущихся частей.

3 Родители и/или лица, ответственные за детей, всегда должны учитывать их любознательный характер и то, как это часто может приводить к опасным ситуациям и поведению, приводящему к несчастным случаям. Этот тренажер ни в коем случае не должен использоваться в качестве игрушки.

4 Владелец несет ответственность за то, чтобы все, кто использует тренажер, были должным образом проинформированы о необходимых мерах предосторожности.

5 Одновременно им может пользоваться только один человек.

6 Используйте подходящую одежду и обувь. Правильно завяжите шнурки.

ИНСТРУКЦИЯ ПО СБОРКЕ

1. Выньте тренажер из коробки и убедитесь, что на нем есть все детали.

Для сборки этого тренажера рекомендуется помощь второго человека.

Список запчастей:

Рис. 1

(1) Консоль

(4) Главная стойка

(20) Верхний левый руль

(25) Крышка на верхний левый руль (задние)

(29) Крышка на верхний левый руль (передние)

(32) Верхний правый руль

(33) Крышка на верхний правый руль (передние)

(34) Крышка на верхний правый руль (задние)

(35) Стержень руля

(72) Корпус

(143) Держатель бутылки

(146) Крышка кронштейна

(147) Крышки шпинделя (L)

(148) Крышки шпинделя (R)

(149) Крышки главной левой стойки (L)

(150) Крышки главной правой стойки (R)

(158) Трансформатор

(174) Передняя рама

Рис. 2 Винты и зажимы

(3) Винты M-8x16

(23) Винты M-4x40

(51) Винты M-5x110

(151) Винты M-8x55

(152) Винты M-3x16

(153) Гайки M8

(154) Шайбы M8 Ø 16

(155) Шайбы M8 Ø 16.

Гаечный ключ комбинированный

Шестигранный ключ

2. УСТАНОВКА РАМЫ

Пропустите кабель (73) через главную стойку (174) с помощью направляющей (178). Поднесите главную стойку (174) к выступу на основном корпусе (72) в направлении стрелки (Рис. 3), следя за тем, чтобы не зацепить кабели.

Закрутите винты (175) вместе с шайбами (176) и (177) и надежно затяните (Рис. 4).

3. УСТАНОВКА ГЛАВНОЙ СТОЙКИ

Вставьте верхний левый руль (20) на шпindel (10) (Рис. 5), затем вставьте верхний правый руль (32) на другой конец шпинделя.

Закрутите болты (13) и плоские шайбы (12) и надежно затяните.

Возьмите крышки (33) и (34) и поместите их на конце шпинделя, как показано на Рис. 5.

Теперь используйте винты (23) и (24), чтобы прикрепить их.

Выполните ту же процедуру на другом конце руля, используя крышки (25) и (29), отмеченные на внутренней стороне буквой «L».

Убедитесь, что втулки (11) находятся в правильном положении (Рис 5).

Возьмите главную стойку (4) и снимите винты (15), гофрированные шайбы (16) и пружинные шайбы (17) с нижней части стойки (Рис. 5).

Затем поднесите основную стойку (4) к выступу на основном корпусе (174) (Рис.3), соедините клеммы (73) и (19) (Рис.5).

Наденьте основную стойку (4) на выступ (D) на основном корпусе (174) в направлении стрелки (Рис. 5), следя за тем, чтобы не зацепить кабели.

Установите на место винты (15), шайбы (16) и пружинные шайбы (17), которые Вы сняли ранее, и надежно затяните.

Затем установите боковую крышку (149) и (150) так, чтобы она была обращена к нижнему треугольнику на основном корпусе (72), и закрепите крышку винтами (75).

ВНИМАНИЕ: Рекомендуется повторно затянуть эти винты через месяц использования тренажера.

4. УСТАНОВКА ПЕДАЛЕЙ

Возьмите левую педаль (50) и поместите ее внизу левого руля (20) (Рис. 6).

Вставьте винт (151), как показано на Рис. 6, затем установите плоскую шайбу (154) и гайку (153) и надежно затяните.

Возьмите правую педаль для ног (61) и выполните ту же процедуру сборки, что и для левой.

5. УСТАНОВКА БОКОВЫХ КРЫШЕК ПЕДАЛЕЙ

Возьмите крышки (147 и 148), помеченные на внутренней стороне буквой «R», и поместите их на конце опоры педали, как показано на Рис. 6.

Теперь используйте винты (152) и (51), чтобы прикрепить их.

Выполните ту же процедуру, используя крышки (147 и 148), отмеченные на внутренней стороне буквой «L».

Затем ослабьте винты (5 и 9) главной стойки (4), возьмите держатель для бутылок (143) и вставьте его через верх стойки (4) в направлении стрелки.

Прикрепите держатель для бутылок с помощью ранее снятых винтов (5 и 9) (Рис. 7).

6. УСТАНОВКА СТЕРЖНЯ РУЛЯ

Поднесите стержень руля (35) к главной стойке (4) (Рис. 7), вставьте кабель (49) через прорезь, как показано на Рис. 7, и вытяните его через верхнюю часть стержня руля. Вставьте винт (156), наденьте шайбу (157), затем установите крышку кронштейна (146).

7. УСТАНОВКА КОНСОЛИ

Вытащите винты (41) на задней панели консоли.

Установите переднюю часть консоли на пластину (2) в направлении стрелки (Рис. 8), протолкните кабели вниз в главную стойку, следя за тем, чтобы кабели не защемлялись. Замените ранее снятые винты (41).

Поднесите консоль (1) к стержню руля (35) (Рис. 8), соедините провода, выходящие из стержня руля (35) и консоли (1), (Рис. 8).

Вставьте консоль (1) в главную стойку (4), как показано на Рис. 8, следя за тем, чтобы не зажать кабели.

Установите болты (3) вместе с плоскими шайбами и надежно затяните.

ВЫРАВНИВАНИЕ

После того, как тренажер будет установлен в окончательное положение, убедитесь в том, что он находится на уровне пола и горизонтально, что может быть достигнуто путем прикручивания регулируемых ножек (86) вверх или вниз, как показано на Рис. 9.

ПЕРЕМЕЩЕНИЕ И ХРАНЕНИЕ

Тренажер оснащен колесами (83), как показано на Рис. 10, которые облегчают его перемещение.

Два колеса в передней части устройства облегчат установку тренажера в любое выбранное положение, слегка приподняв заднюю часть.

Храните устройство в сухом месте, желательно не подверженном перепадам температуры.

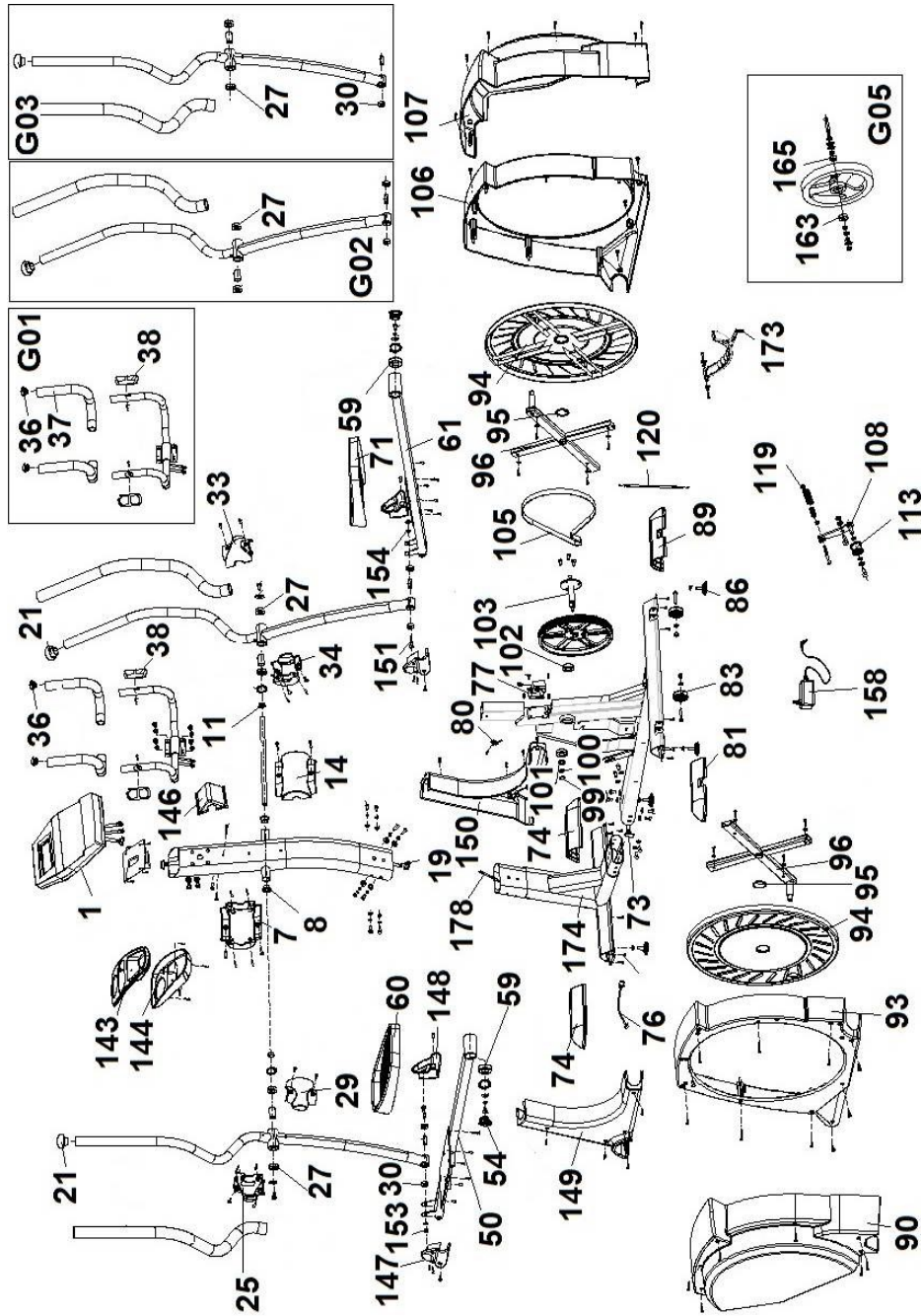
ПОДКЛЮЧЕНИЕ К СЕТИ

Вставьте гнездо для трансформатора (158) в соединительное отверстие на основном корпусе (нижняя, задняя часть тренажера), а затем подключите трансформатор (158) к сети 230 В (Рис. 11).

Не стесняйтесь обращаться в Службу технической поддержки, если у Вас есть какие-либо вопросы, позвонив в службу поддержки клиентов (см. Последнюю страницу в руководстве).

ВН ОСТАВАЕТ ПРАВО ИЗМЕНЯТЬ СПЕЦИФИКАЦИИ СВОЕЙ ПРОДУКЦИИ БЕЗ ПРЕДВАРИТЕЛЬНОГО УВЕДОМЛЕНИЯ.

G2487i



Список комплектующих частей

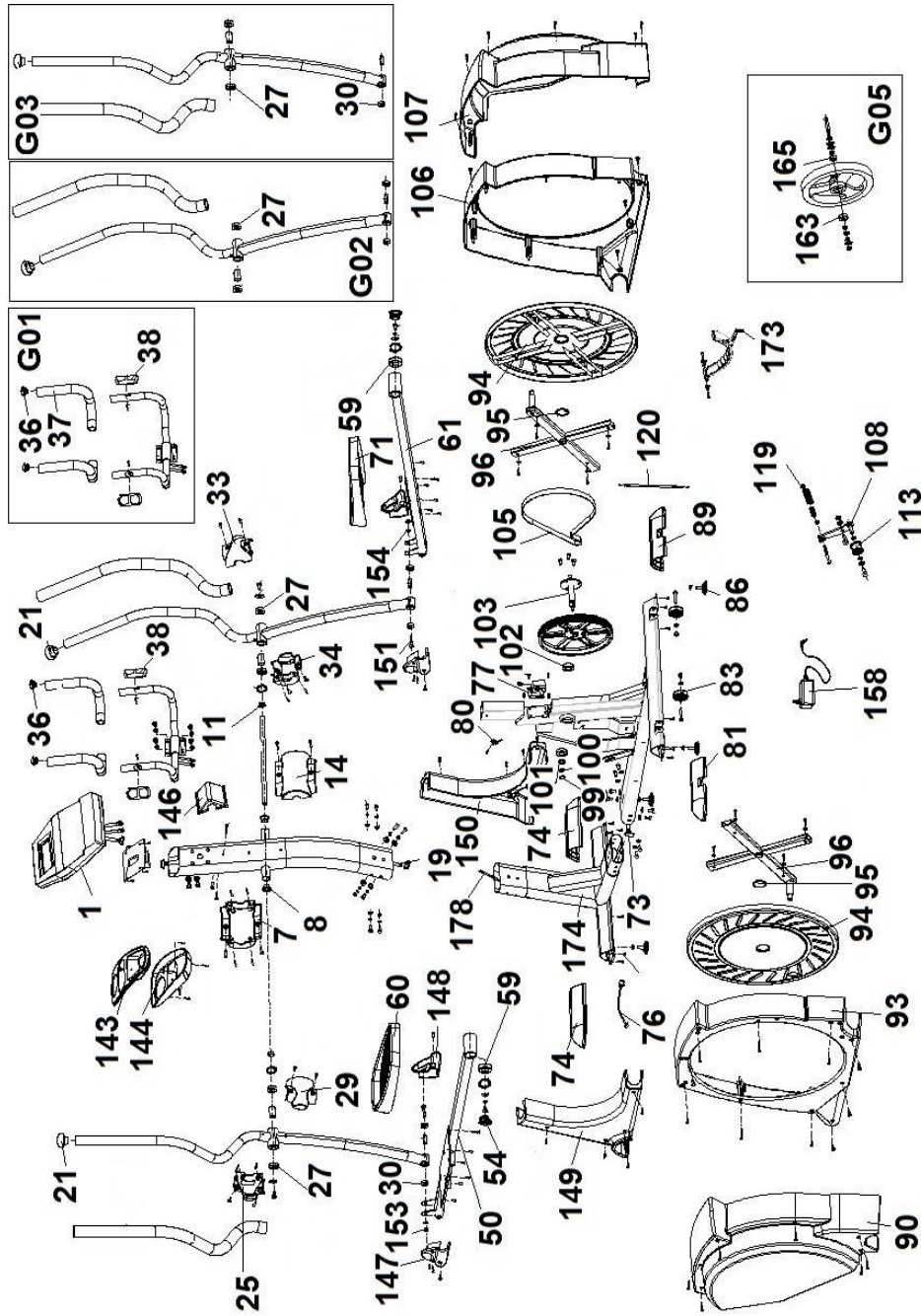
Укажите код детали и количество, чтобы заказать деталь на замену.

Например: 0190477

Номер	Описание	Код
1	Консоль M10D BT4,0	0190477
7	Кронштейн сиденья	G2487i007
8	Втулка D26.7xD17.12x15L	G2485008
11	Валик D17.2xD23x8	G2485011
14	Подставка	G2487i014
19	Провод 950L12P	0190156
22	Рукоятка 900LxD30x5	G2485022
25	Крышки на верхний левый руль (задние)	G2487i025
27	Подшипник 6003RS	G2485027
29	Крышки на верхний левый руль (передние)	G2487i029
30	Подшипник 6001RS	G2485030
33	Крышки на верхний правый руль (передние)	G2487i033
34	Крышки на верхний правый руль (задние)	G2487i034
36	Заглушка D1"	G2485045
38	Ручки измерения пульса с кабелем	0190162
50	Левая стойкая педали	G2487i050
54	Заглушка педали	G2485054
59	Подшипник 2203-2RS	G2485059
60	Левая педаль	G260060
61	Стойка правой педали	G2487i061
71	Правая педаль	G260071
73	Кабель 2300L	0190158
74	Передняя крышка	G2487i074
76	Провод	0190160
77	Плата управления двигателем	0190219
80	Сенсорная коробка	0190159
81	Крышка заднего стабилизатора (левая)	G2487i081
83	Транспортировочный ролик D57xD8x20	G2485083
86	Регулируемая заглушка D50	G2485086
89	Крышка заднего стабилизатора (правая)	G487i089
90	Левая верхняя крышка	G2487i090
93	Левая крышка	G2487i093
94	Диск	G260094

95	Крышка диска	G2485095
96	Крестовина	G260096
102	Подшипник 6004RS	G2485102
103	Ось D289*9	G2485103
105	Ремень J8 440 (1126m/m)	G2485M159
106	Правая крышка	G2487i106
107	Правая верхняя крышка	G2487i107
108	Натяжной шкив	G2485108
113	Натяжной ролик D24xD37x24.5	G2485113
119	Пружина D20xD12x12	G2485119
120	Провод 380L	G2486120
130	Шкив D289*9	G2485130
143	Держатель бутылки(верхний)	G2485143
144	Держатель бутылки (нижний)	G2485144
146	Чехол на руль	G2487i146
147	Крышка стойки педали (левая)	G2487i147
148	Крышка стойки педали (правая)	G2487i148
149	Крышка стойки руля (правая)	G2487i149
150	Крышка стойки руля (левая)	G2487i150
158	Адаптер	0190174
163	Подшипник 6003RS	G2485128
165	Подшипник 6000RS	G2485127
169	Магнитный набор	G2486169
173	Большая пружина	G2486173
178	Провода 950L	0190156
G01	Комплект руля	G260G01
G02	Правый комплект поворотной стойки	G2487iG02
G03	Левый комплект поворотной стойки	G2487iG03
G05	Маховик	G2485MG05

G2487TFT



Номер	Описание	Код
1	Консоль M10TFT	0190479
7	Кронштейн сиденья	G2487i007
8	Втулка D26.7xD17.12x15L	G2485008
11	Втулка D17.2xD23x8	G2485011
14	Подставка	G2487i014
19	Кабель 950L12P	0190156
22	Рукоятка 900LxD30x5	G2485022
25	Крышки на верхний левый руль (задние)	G2487i025
27	Подшипник 6003RS	G2485027
29	Крышки на верхний левый руль (передние)	G2487i029
30	Подшипник 6001RS	G2485030
33	Крышки на верхний правый руль (передние)	G2487i033
34	Крышки на верхний правый руль (задний)	G2487i034
36	Заглушка D1"	G2485045
38	Ручки измерения пульса с кабелем	0190162
50	Левая стойка педали	G2487i050
54	Заглушка педали	G2485054
59	Подшипник 2203-2RS	G2485059
60	Левая педаль	G260060
61	Правая стойка педали	G2487i061
71	Правая педаль	G260071
73	Провод 2300L	0190158
74	Передняя крышка	G2487i074
76	Провод	0190160
77	Плата управления двигателем	0190219
80	Сенсорная коробка	0190159
81	Крышка заднего стабилизатора (левая)	G2487i081
83	Транспортировочный ролик D57xD8x20	G2485083
86	Регулируемая заглушка D50	G2485086
89	Крышка заднего стабилизатора (правая)	G487i089
90	Левая верхняя крышка	G2487i090
93	Левая крышка	G2487i093
94	Диск	G260094
95	Крышка для диска	G2485095
96	Крестовина	G260096
102	Подшипник 6004RS	G2485102

103	Ось D289*9	G2485103
105	Ремень J8 440 (1126m/m)	G2485M159
106	Правая крышка	G2487i106
107	Правая верхняя крышка	G2487i107
108	Натяжной шкив	G2485108
113	Натяжной ролик D24xD37x24.5	G2485113
119	Пружина D20xD12x12	G2485119
120	Кабель 380L	G2486120
130	Шкив D289*9	G2485130
143	Держатель бутылки (верхний)	G2485143
144	Держатель бутылки (нижний)	G2485144
146	Крышка руля	G2487i146
147	Крышка стойки педали (левая)	G2487i147
148	Крышка стойки педали (правая)	G2487i148
149	Крышка стойки руля (правая)	G2487i149
150	Крышка стойки руля (левая)	G2487i150
158	Адаптер 12V 2 Amp	0190905
163	Подшипник 6003RS	G2485128
165	Подшипник 6000RS	G2485127
169	Магнитный набор	G2486169
173	Большая пружина	G2486173
178	Провода 950L	0190156
G01	Комплект руля	G260G01
G02	Правый комплект поворотной стойки	G2487iG02
G03	Левый комплект поворотной стойки	G2487iG03
G05	Маховик	G2485MG05



Русский язык	Настоящим компания Exercycle S.L заявляет, что данное изделие соответствует основным требованиям и другим соответствующим положениям Директив 2009/125/ЕС, 2011/65/ЕС, 2014/30/ЕС и 2014/35/ЕС.
--------------	---

ТЕХНИЧЕСКИЕ СПЕЦИФИКАЦИИ

Максимальный вес пользователя	130 кг
Система нагружения	Магнитная
Длина шага	51 см
Расстояние между педалями	11 см
Маховик	35 кг (инерционный вес)
Размер (д*ш*в)	210*64*170 см
Вес	74 кг
Уровней нагрузки	24
Количество программ	16 (из них 4 пульсозависимых)
Монитор	LCD с синей подсветкой
Показания консоли	Время, Скорость, Дистанция, Ватты, Калории, Пульс
Bluetooth	Да
iConcept	Да
Питание	сеть 220 вольт

BH FITNESS SPAIN EXERCYCLE,S.L.

(Manufacturer)
P.O.BOX 195
01080 VITORIA (SPAIN)
Tel.: +34 945 29 02 58 Fax: +34 945 29 00
49 e-mail: sat@bhfitness.com
www.bhfitness.com

POST-VENTA

Tel: +34 945 292 012 /
902 170 258 Fax: +34 945 56 05 27 e-mail:
sat@bhfitness.com

BH FITNESS NORTH AMERICA

620 N. 2nd Street, St. Charles
MO 63301
Tel: + 1 636 487 0050 Toll Free: +1 866
325 2339 e-mail:
fitness@bhnorthamerica.com
www.bhfitnessusa.com
www.bhfitnesscanada.ca

BH FITNESS ASIA

BH Asia Ltd.
No.80, Jhongshan Rd.,
Daya Dist.,
Taichung City 42841, Taiwan. R.O.C.
Tel.: +886 4 25609200 Fax: +886 4
25609280
E-mail: info@bhasia.com.tw

BH FITNESS PORTUGAL

Rua do Caminho Branco Lote 8, ZI Oiã
3770-068 Oiã
Oliveira do Bairro (PORTUGAL) Tel.: +351
234 729 510 e-mail: info@bhfitness.pt

BH SERVICE PORTUGAL

Tel.: +351 234 729 510 e-mail:
info@bhfitness.pt

BH FITNESS MEXICO

BH Exercycle de México S.A. de
CV
Eje 132 / 136 Zona Industrial, 2A Secc.
78395 San Luis Potosí
S:L:P: MÉXICO
Tel.: +52 (444) 824 00 29 Fax: +52 (444)
824 00 31 www.bhlatam.com.mx

BH FITNESS CHINA

BH China Co., Ltd.
Block A, NO.68, Branch Lane
455, Lane 822, Zhen Nan RD., Li Zi Yuan,
Putuo, Shanghai 200331, P.R.C.
Tel: +86-021-5284 6694 Fax:+86-021-5284
6814 e-mail: info@i-bh.cn

BH GERMANY GmbH

Grasstrasse 13
45356 ESSEN
GERMANY
Tel: +49 2015 997018 e-mail:
technik@bhgermany.com

BH FITNESS UK Tel: 02037347554 e-mail:
sales.uk@bhfitness.com
AFTER SALES – UK Tel.: 02074425525 e-
mail: service.uk@bhfitness.com

BH FITNESS FRANCE

SAV FRANCE
Tel : +33 0810 000 301 Fax : +33 0810 000
290 savfrance@bhfitness.com

В СВЯЗИ С НАШЕЙ ПРОГРАММОЙ
НЕПРЕРЫВНОГО СОВЕРШЕНСТВОВАНИЯ
ПРОДУКЦИИ ТЕХНИЧЕСКИЕ
ХАРАКТЕРИСТИКИ МОГУТ БЫТЬ
ИЗМЕНЕНЫ БЕЗ ПРЕДВАРИТЕЛЬНОГО
УВЕДОМЛЕНИЯ.

Оборудование сертифицировано в соответствии с Техническим Регламентом Таможенного Союза.

*Производитель оставляет за собой право вносить изменения в конструкцию тренажера, не ухудшающие значительно его основные технические характеристики.

Все актуальные изменения в конструкции либо технических спецификациях изделия отражены на официальном сайте поставщика оборудования ООО «ФИТАТЛОН»: www.neotren.ru

Последнюю версию Руководства пользователя можно найти на сайте поставщика ООО «ФИТАТЛОН»: www.neotren.ru

ВНИМАНИЕ!
ТРЕНАЖЕР ПРЕДНАЗНАЧЕН ДЛЯ ДОМАШНЕГО ИСПОЛЬЗОВАНИЯ!

